

DESCRIÇÃO CATÁLOGO:
REPARO MVS PARA REGISTRO DE GAVETA DOCOL

Acabamento: Docol e similares
Atende água quente ou fria
Ciclos de garantia: 10.000
Fácil manutenção
Sistema de acionamento rotativo

Referência	Material	Bitola	Estria (A)
281602	Liga de cobre e elastômeros	3/4	Docol e similares





1 Feche o registro geral da caixa d'água.



2 Com uma chave de fenda, retire o acabamento.



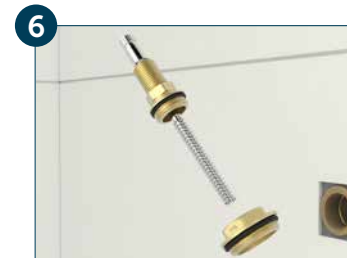
3 Com uma chave de cano (grifo), retire o mecanismo do registro defeituoso da parede.



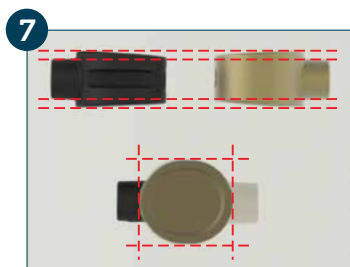
4 Segure o mecanismo pela extremidade que fica fora da parede e introduza a outra nos furos do gabarito de rosca Blukit até encontrar o furo que melhor se ajuste a rosca do mecanismo original. **ATENÇÃO:** certifique-se de que a rosca do módulo de redução fique perfeitamente ajustada à base do registro. Anote o número do furo do gabarito.



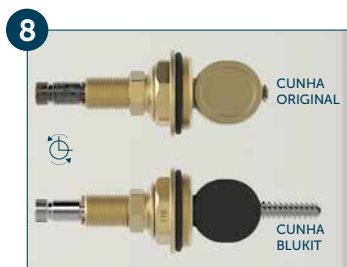
5 Identificado o número da rosca do gabarito, separe o módulo de redução de número correspondente.



6 Retire o vedante do castelo e rosqueie o módulo de redução identificado no passo 5.



7 Identifique a cunha emborrachada que mais se aproxima da cunha do mecanismo original. Compare a altura, largura e espessura de ambos os mecanismos.



8 Gire as hastes dos mecanismos até o final (posição do registro completamente aberto) e alinhe as cunhas de modo que fique do mesmo tamanho que o mecanismo original. Se necessário corte parte da haste do MVS.

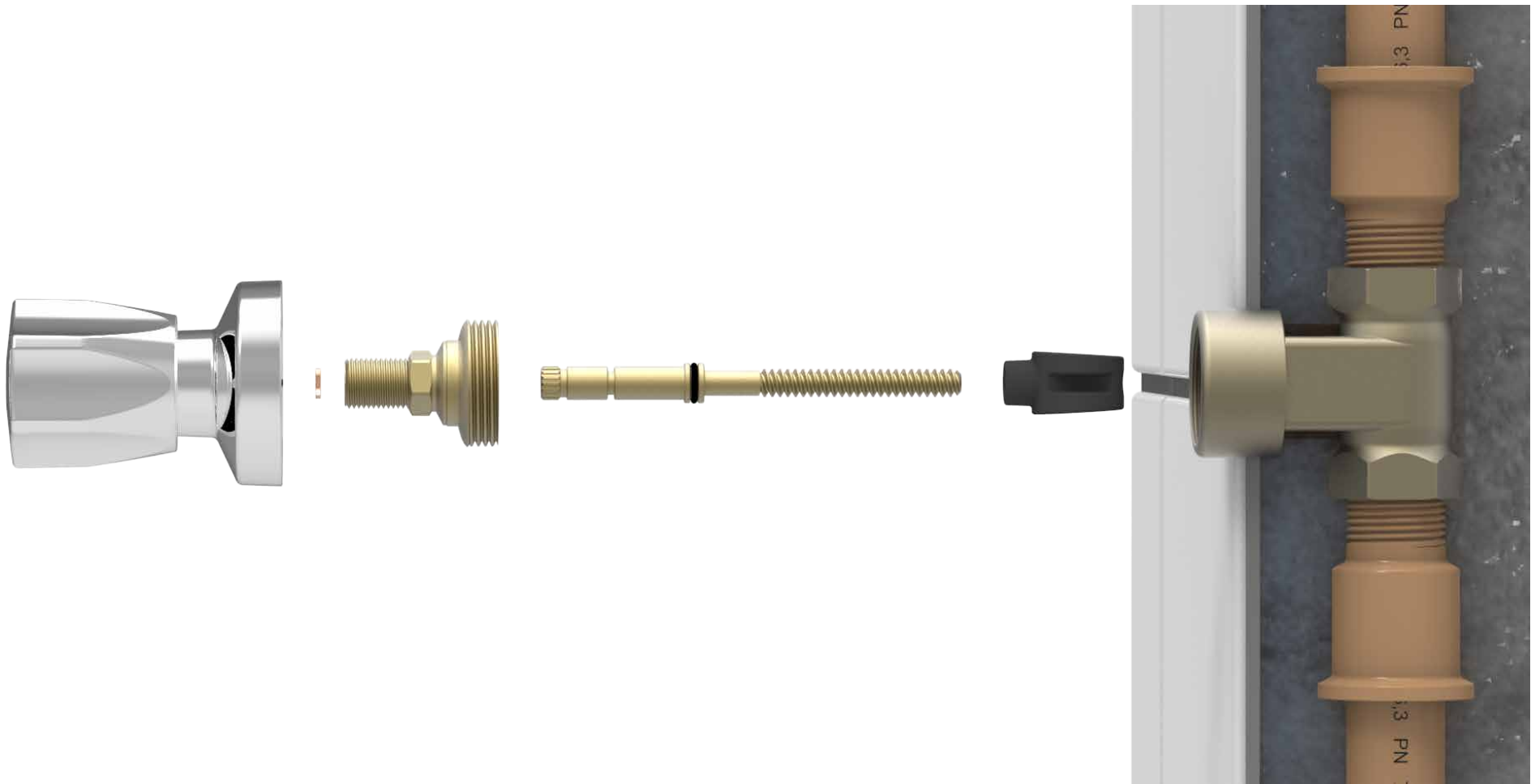


9 Reinstale o conjunto e reabra o registro geral.
Obs.: após a instalação concluída, o acabamento original poderá ser mantido ou, caso seja conveniente, substituído por um modelo que seja compatível ao mecanismo do Kit Fácil de gaveta.

INSTALAÇÃO DO PRODUTO.



VISTA DAS ETAPAS DE INSTALAÇÃO DO PRODUTO.





VISTA DE APLICAÇÃO.





Rua João Pessoa, 2566 | Blumenau - SC
CEP 89036-003 - Fone: +55 47 3331.0800
CNPJ: 81.604.803/0001-57

 www.blukit.com.br

 facebook.com.br/canalblukit

 youtube.com.br/canalblukit