

Medidas em milímetros (mm)

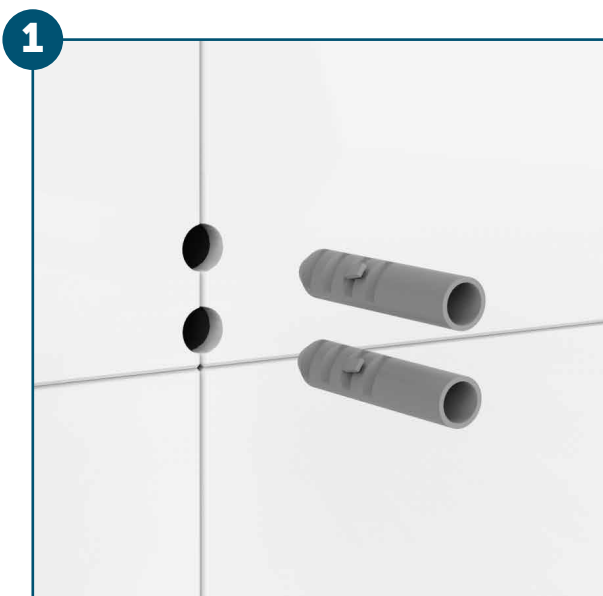
DESCRIÇÃO CATÁLOGO:  
Saboneteira de Parede

Referência	Material	Acabamento	Modelo
290704-61	Liga de Cobre	Cromado	ART

Embalagem

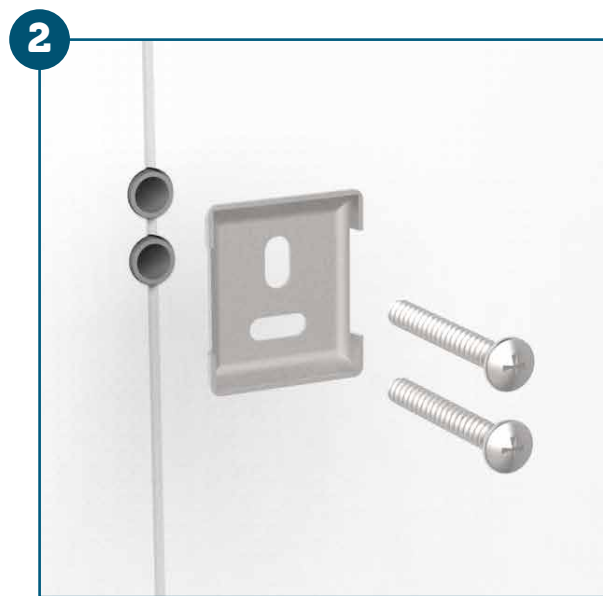
Peso Total	Dimensões (LxAxP)	Tipo
245g	-	Blister





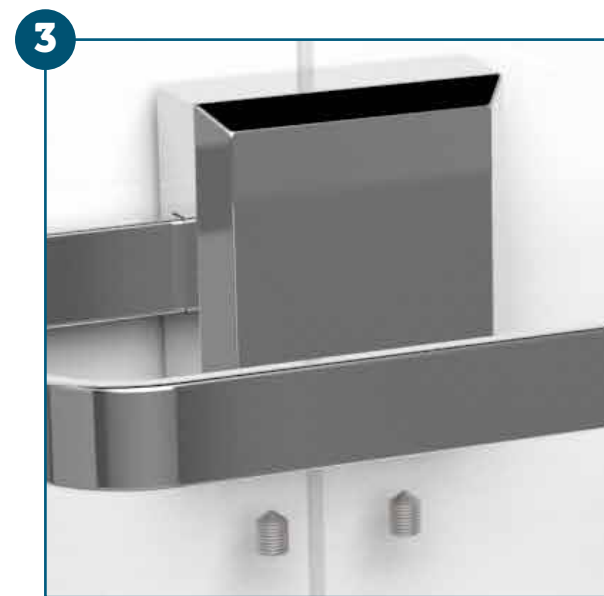
Faça os furos na parede e insira as buchas do parafuso.

*Haga las perforaciones en la pared y inserte los tarugos del tornillo.*



Posicione a furação do suporte rente aos furos da parede e fixe-o com os parafusos. O formato do suporte pode variar de acordo com o modelo.

*Posicione la perforación del soporte al ras de los orificios de la pared y fjelo con los tornillos. El formato del soporte puede variar de acuerdo con el modelo.*



Por fim, encaixe a canopla do acessório no suporte e fixe-o com parafuso na parte inferior.

*Por último, encaje la perilla sobre la base de fijación para dar el acabamiento.*

INSTALAÇÃO DO PRODUTO.





Imagem meramente ilustrativa.

VISTA DE APLICAÇÃO.





Rua João Pessoa, 2566 | Blumenau - SC  
CEP 89036-003 - Fone: +55 47 3331.0800  
CNPJ: 81.604.803/0001-57

 [www.blukit.com.br](http://www.blukit.com.br)

 [facebook.com.br/canalblukit](https://facebook.com.br/canalblukit)

 [youtube.com.br/canalblukit](https://youtube.com.br/canalblukit)