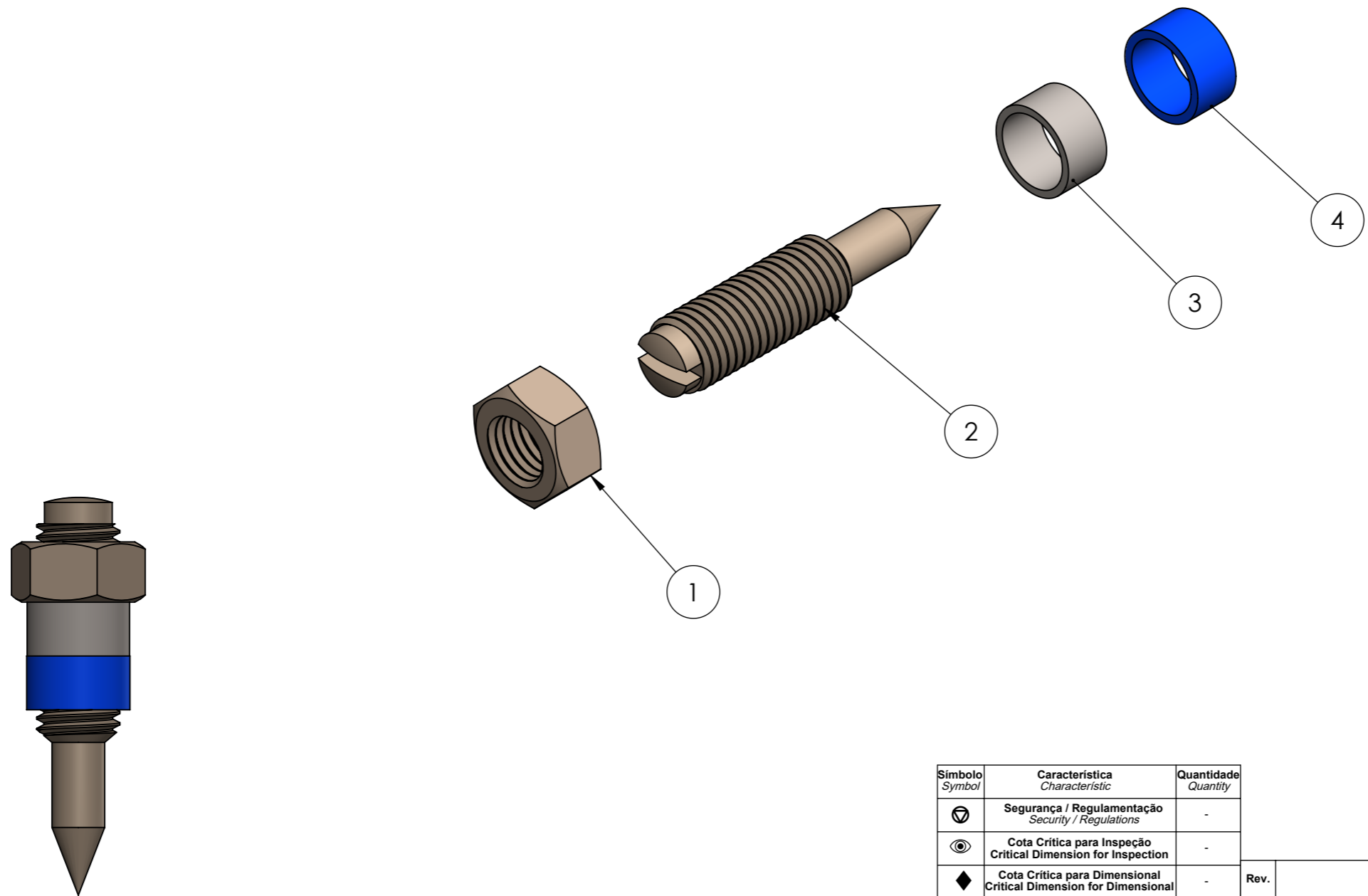


1	2	3	4	5	6	7	8
Nº DO ITEM	Nº DA PEÇA	DESCRIÇÃO		QTD.			
1	102160004	PORCA LAT.NIQ.P/PARAF.INJET.VCR/VCE/LISA		1			
2	102110042	PARAF.INJ.LAT.NIQ.P/VALV.VCR/VDE/LIS		1			
3	102170003	TUBO LATAO NIQ.P/PARAF.INJETOR HYDRA VCR		1			
4	102170008	TUBO POLIETILENO AZUL P/PARAFUSO INJETOR ØE.9,6 X ØI.7,8 X 5,0mm		1			

Notas / Notes:

Observações gerais / General notes

- 1: Peça isenta de rebarbas e linhas de desencontro nas áreas de vedação
- 1: Part free from burrs and mismatch lines in the sealing areas
- 2: A peça deve estar isenta de trincas, rebarbas, amassados, marcas de choque, oxidação ou quaisquer imperfeições que possam afetar o seu funcionamento.
- 2: Must be free of burrs, cracks, marks of shock, flashes, oxidation or other imperfection that may affect fit or function of the part.
- 3: Todas as cotas circuladas deverão ser inspecionadas durante o processo.
- 3: All circulated quotas should be inspected during the process.
- 4: Chanfros não cotados: 0,2 x 45°
- 4: Chamfers unquoted: 0,2 x 45°
- 5: Raios não cotados: 0,2mm
- 5: Rays unquoted: 0,2mm



Símbolo / Symbol	Característica / Characteristic	Quantidade / Quantity																																																								
☑	Segurança / Regulamentação / Security / Regulations	-																																																								
👁	Cota Crítica para Inspeção / Critical Dimension for Inspection	-																																																								
◆	Cota Crítica para Dimensional / Critical Dimension for Dimensional	-	Rev.	Descrição da modificação / Modification description	Data / Date	Desenho / Drawing	Revisão / Revision	Aprovação / Approval																																																		
Situação: / Status: A Aprovado / Approved	Formato: / Format: A3	Escala: / Scale: 1:1	Material: / Material: Latão, Polietileno	Acabamento: / Finishing: Niquelado	METALÚRGICA		PLÁSTICOS																																																			
Tolerâncias geométricas conforme ISO 1101:2004 / Geometrical tolerances according to ISO 1101:2004				Massa estimada (g): / Estimated mass (g): 12.81	<table border="1"> <tr> <th colspan="6">Tolerâncias gerais (ISO 2768mK-1989)</th> </tr> <tr> <th colspan="6">General tolerances (ISO 2768mK-1989)</th> </tr> <tr> <td>0,5</td><td>> 3</td><td>> 6</td><td>> 30</td><td>> 120</td><td>> 10</td> </tr> <tr> <td>..3</td><td>..6</td><td>..30</td><td>..120</td><td>..400</td><td>..50</td> </tr> <tr> <td>±0,1</td><td>±0,1</td><td>±0,2</td><td>±0,3</td><td>±0,5</td><td>±1°</td> </tr> </table>		Tolerâncias gerais (ISO 2768mK-1989)						General tolerances (ISO 2768mK-1989)						0,5	> 3	> 6	> 30	> 120	> 10	..3	..6	..30	..120	..400	..50	±0,1	±0,1	±0,2	±0,3	±0,5	±1°	<table border="1"> <tr> <th colspan="4">Tolerâncias gerais</th> </tr> <tr> <th colspan="4">General tolerances</th> </tr> <tr> <td>0,5</td><td>> 3</td><td>> 6</td><td>> 30</td> </tr> <tr> <td>..3</td><td>..6</td><td>..30</td><td>..120</td> </tr> <tr> <td>±0,1</td><td>±0,1</td><td>±0,2</td><td>±0,3</td> </tr> </table>		Tolerâncias gerais				General tolerances				0,5	> 3	> 6	> 30	..3	..6	..30	..120	±0,1	±0,1	±0,2	±0,3
Tolerâncias gerais (ISO 2768mK-1989)																																																										
General tolerances (ISO 2768mK-1989)																																																										
0,5	> 3	> 6	> 30	> 120	> 10																																																					
..3	..6	..30	..120	..400	..50																																																					
±0,1	±0,1	±0,2	±0,3	±0,5	±1°																																																					
Tolerâncias gerais																																																										
General tolerances																																																										
0,5	> 3	> 6	> 30																																																							
..3	..6	..30	..120																																																							
±0,1	±0,1	±0,2	±0,3																																																							
Descrição / Description: PARAFUSO INJETOR LATAO NIQUELADO P/ VALVULA DESCARGA HYDRA VCR/VCE/LISA				Método de Projeção: / Projection Method: 		Código da Metalúrgica / Part number:		Código da Plásticos / Part number: 349423																																																		
As informações contidas neste desenho são de propriedade exclusiva da Blukit metalúrgica Ltda. Qualquer reprodução deste conteúdo sem permissão da mesma é estritamente proibida. The information contained in this drawing are the property exclusive of Blukit metallurgical Ltda. Any reproduction of this content without permission is strictly prohibited.																																																										