

DESCRIÇÃO CATÁLOGO:
 ACABAMENTO COMPLETO PARA VÁLVULA DE DESCARGA DOCOL 1 1/4" E 1 1/2"

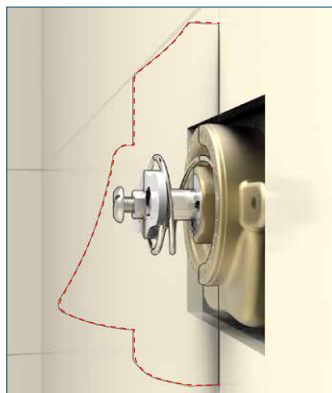
Referência	Material	Acabamento
340307	Plásticos de Engenharia e Aço Inoxidável	Cromado com tecla Preta
340308	Plásticos de Engenharia e Aço Inoxidável	Cromado
340348	Plásticos de Engenharia e Aço Inoxidável	Branco
340346	Plásticos de Engenharia e Aço Inoxidável	Cinza
340344	Plásticos de Engenharia e Aço Inoxidável	Bege



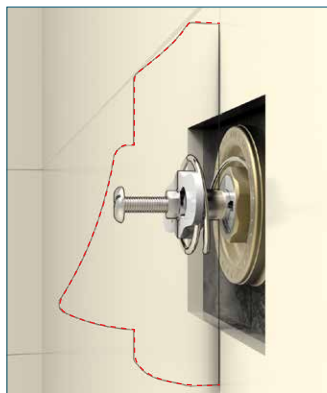


1. Encaixe a tecla de acionamento por trás da canopla.
Encaje la tecla de accionamiento por detrás de la cúpula.

Instalação sobreposta*
*Instalación superpuesta**



Instalação embutida*
*Instalación empotrada**



*Em ambas as imagens, o parafuso acionador encontra-se rente à tecla de acionamento.
**En ambas imágenes, el tornillo accionador se encuentra al ras de la tecla de accionamiento.*

2. Regule o comprimento do parafuso do acionador da válvula de descarga, de forma que o parafuso fique próximo à tecla de acionamento.

Tecla com folga: não dá o curso completo do acionamento.

Tecla com aperto: acionamento constante (risco de desperdício de água).

Regule el largo del tornillo del accionador de la válvula de descarga, de forma que el tornillo quede cerca de la tecla de accionamiento. Tecla con juego: no da el curso completo del accionamiento. Tecla con ajuste: accionamiento constante (riesgo de desperdicio de agua).



3. Firme o acabamento na base da válvula de descarga, rosqueando os parafusos de fixação no sentido horário e, por fim, aplique os caps em cima dos parafusos.

Afirme el acabado en la base de la válvula de descarga, enroscando los tornillos de fijación en el sentido del reloj y, por último, aplique los caps sobre los tornillos.

INSTALAÇÃO DO PRODUTO.





VISTA DE APLICAÇÃO.





Rua João Pessoa, 2566 | Blumenau - SC
CEP 89036-003 - Fone: +55 47 3331.0800
CNPJ: 81.604.803/0001-57



www.blukit.com.br



facebook.com.br/canalblukit



youtube.com.br/canalblukit