

DESCRIÇÃO CATÁLOGO:
 Fixador Para Válvula De Descarga Docol

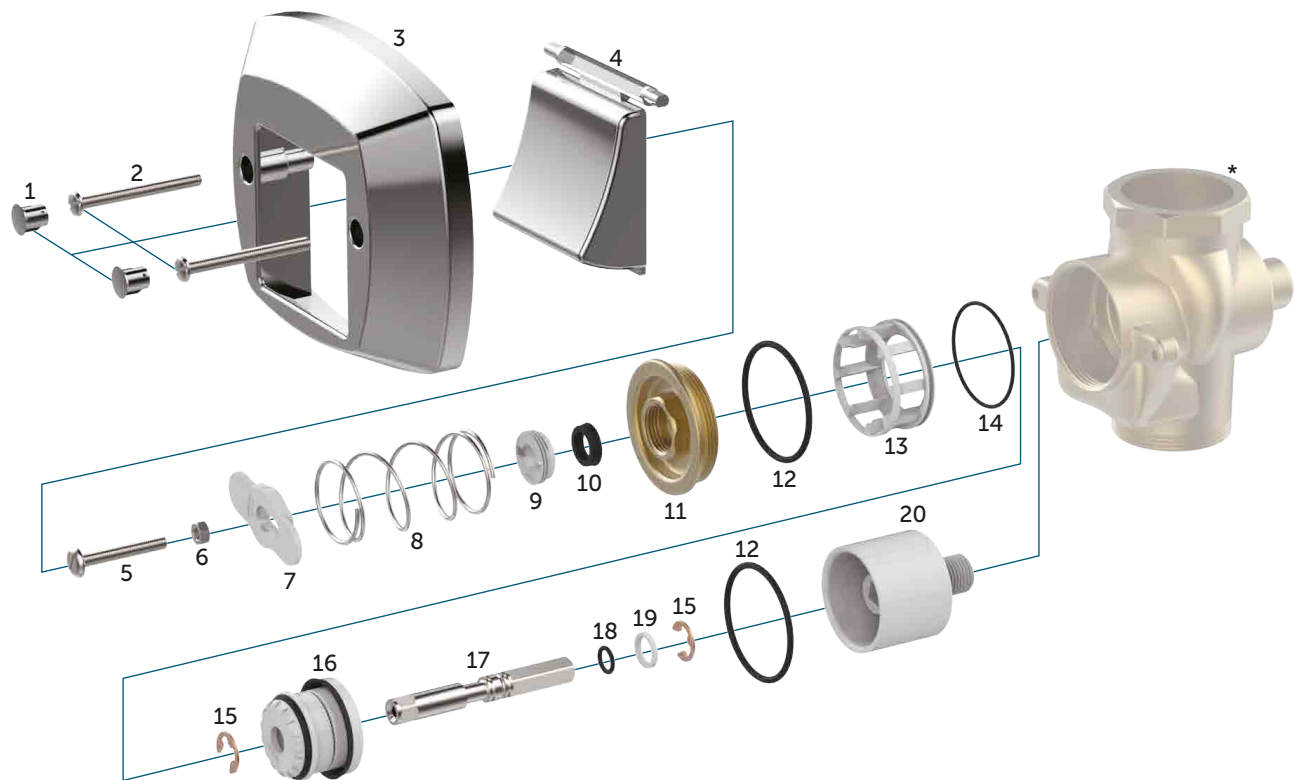
Comprimento: 27 mm
 Rosca: M5

Referência	Material	Acabamento	Observação
340232-21	Latão	Cromado	-

Embalagem

Peso Total	Dimensões (LxAxP)	Tipo
4g	6x18 cm	Selovac





COMPOSIÇÃO DOS CONJUNTOS
COMPOSICIÓN DE LOS CONJUNTOS

Ref. 340307	Acabamento cromado/preto / Acabado cromado/negro	1 + 2 + 3 + 4
Ref. 340308	Acabamento cromado / Acabado cromado	1 + 2 + 3 + 4
Ref. 340344	Acabamento bege / Acabado beige	1 + 2 + 3 + 4
Ref. 340346	Acabamento cinza / Acabado gris	1 + 2 + 3 + 4
Ref. 340348	Acabamento gelo / Acabado hielo	1 + 2 + 3 + 4
Ref. 340326	Tecla preta / Tecla negra	4
Ref. 340325	Tecla cromada / Tecla cromada	4
Ref. 340345	Tecla bege / Tecla beige	4
Ref. 340347	Tecla cinza / Tecla gris	4
Ref. 340349	Tecla gelo / Tecla hielo	4
Ref. 341601	Kit de reparo / Kit de reparación	5 + 6 + 7 + 8 + 9 + 10 + 11 + 12 + 13 + 14 + 15 + 16 + 17 + 18 + 19
Ref. 341604	Tampa frontal completa / Tapa frontal completa	9 + 10 + 11 + 12

Ref. 341606	Contra sede / Contra base	12 + 20
Ref. 341608	Trava do acionador / Traba del accionador	7 + 8
Ref. 341609	Kit de reparo completo / Kit de reparación completo	5 + 6 + 7 + 8 + 9 + 10 + 11 + 12 + 13 + 14 + 15 + 16 + 17 + 18 + 19
Ref. 341611	Eixo acionador completo / Eje accionador completo	5 + 6 + 9 + 10 + 15 + 17 + 18 + 19
Ref. 341613	Kit de reparo com mola / Kit de reparación con resorte	5 + 6 + 7 + 8 + 9 + 10 + 13 + 14 + 15 + 16 + 17 + 18 + 19
Ref. 341615	Kit de vedante / Kit de sellador	9 + 10 + 12 + 14 + 15 + 18
Ref. 341619	Retentor / Retentor	10
Ref. 341622	Pistão / Pistón	16
Ref. 341623	Kit bucha para tampa / Kit buje para tapa	9 + 10

NOMENCLATURA DAS PEÇAS
NOMENCLATURA DE LAS PIEZAS

1	Capa em ABS cromada / Capa en ABS cromada
2	Parafuso em aço inoxidável / Tornillo en acero inoxidable
3	Canopla em ABS cromado / Cúpula en ABS cromado
4	Tecla em ABS cromada / Tecla en ABS cromada
5	Parafuso regulador em aço inoxidável / Tornillo regulador en acero inoxidable
6	Porca sextavada em liga de cobre niquelada / Tuerca sextavada en aleación de cobre niquelada
7	Trava em POM / Traba en POM
8	Mola em aço inoxidável / Resorte en acero inoxidable
9	Bucha em POM / Buje en POM
10	Retentor NBR / Retentor NBR
11	Tampa em liga de cobre / Tapa en aleación de cobre
12	Anel o'ring NBR / Anillo o'ring NBR
13	Sede em POM / Base en POM
14	Anel o'ring NBR / Anillo o'ring NBR
15	Anel trava em bronze / Anillo traba en bronce
16	Pistão / Pistón
17	Eixo em liga de cobre cromado / Eje en aleación de cobre cromado
18	Anel o'ring NBR / Anillo o'ring NBR
19	Arruela em POM / Arandela en POM
20	Contra sede em POM / Contra base en POM

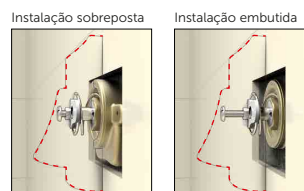
VISTA EXPLODIDA DO PRODUTO





Encaixe a tecla de acionamento por trás da canopla.

2



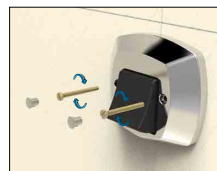
Obs.: Em ambas as imagens acima, o parafuso acionador encontra-se rente à tecla de acionamento.

Regule o comprimento do parafuso do acionador da válvula de descarga, de forma que o parafuso fique próximo à tecla de acionamento.

Tecla com folga: não dá o curso completo do acionamento.

Tecla com aperto: acionamento constante (risco de desperdício de água).

3



Firme o acabamento na base da válvula de descarga, rosqueando os parafusos de fixação no sentido horário e, por fim, aplique os caps em cima dos parafusos.

POR TRATAR-SE DE UM REPARO UNIFICADO SOBRARÃO ALGUNS COMPONENTES QUE NÃO SERÃO UTILIZADOS



FOTO DO PRODUTO APLICADO





www.blukit.com.br
www.facebook.com/canalblukit

Rua João Pessoa, 2566 - Bairro da Velha - Blumenau/SC
CEP 89036-0003 - Telefone: (47) 3331-0800