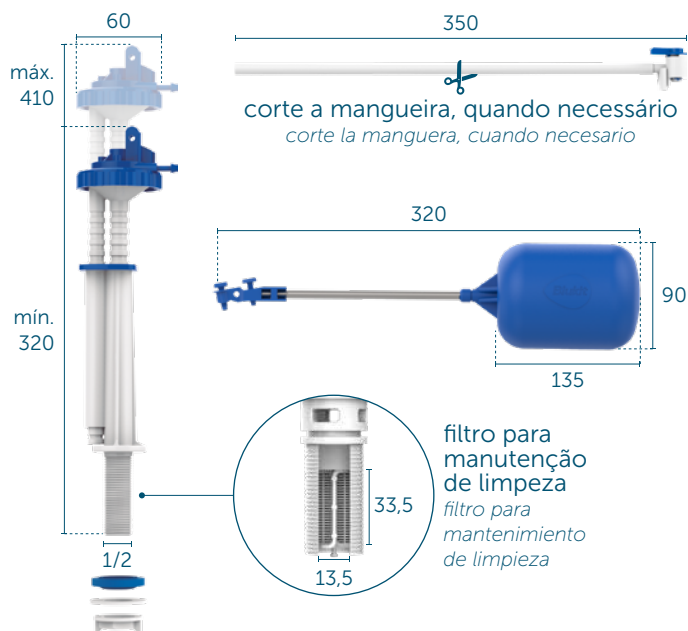


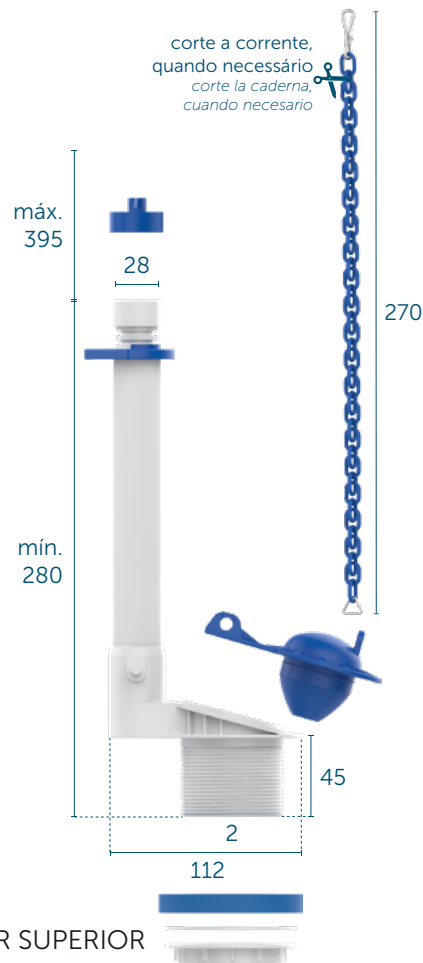
MECANISMO DE ENTRADA

DISPOSITIVO DE ENTRADA



MECANISMO DE SAÍDA

DISPOSITIVO DE SALIDA

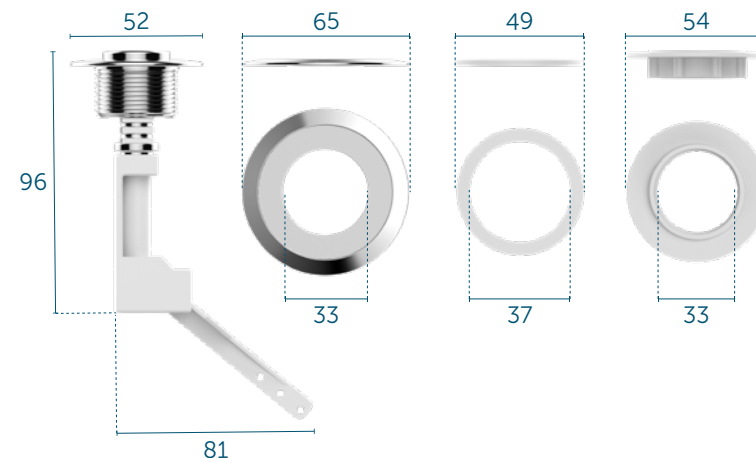


ACIONADOR SUPERIOR

(para instalação em furos de Ø32 mm a 64 mm)

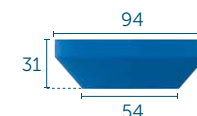
ACCIONADOR SUPERIOR

(para instalación en orificios de Ø32 mm a 64 mm)



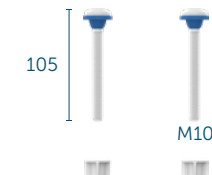
VEDAÇÃO DE SAÍDA

ADHESIVO DE SALIDA



PARARUSOS DE FIXAÇÃO

TORNILLOS DE FIJACIÓN



DESCRIÇÃO CATÁLOGO:

KIT COMPLETO PARA CAIXAS ACOPLADAS COM ACIONADOR SUPERIOR

Acompanha vedação, kit para fixação, mecanismo de entrada e saída

Ciclos de garantia: 15.000

Classe de pressão: 1 a 75 m.c.a.

Fluxo de água ajustável (válvula de reposição do fecho hídrico)

Funcionamento em alta e baixa pressão

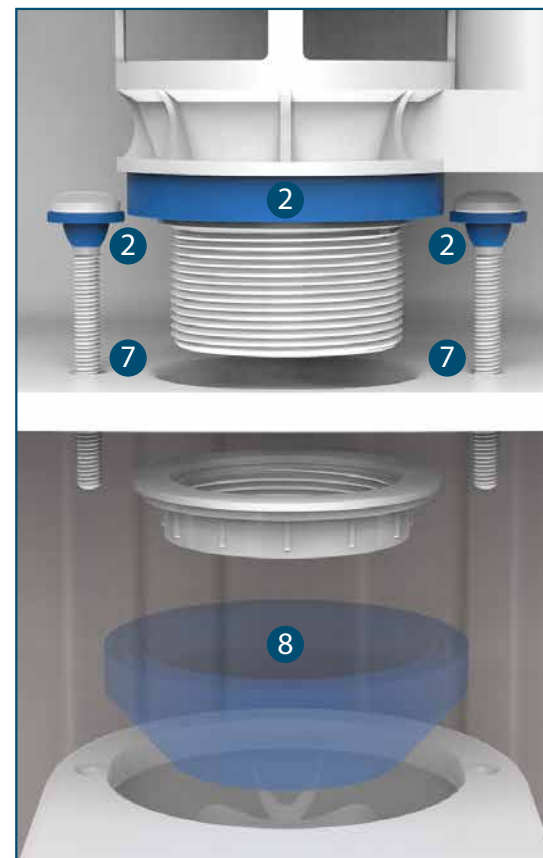
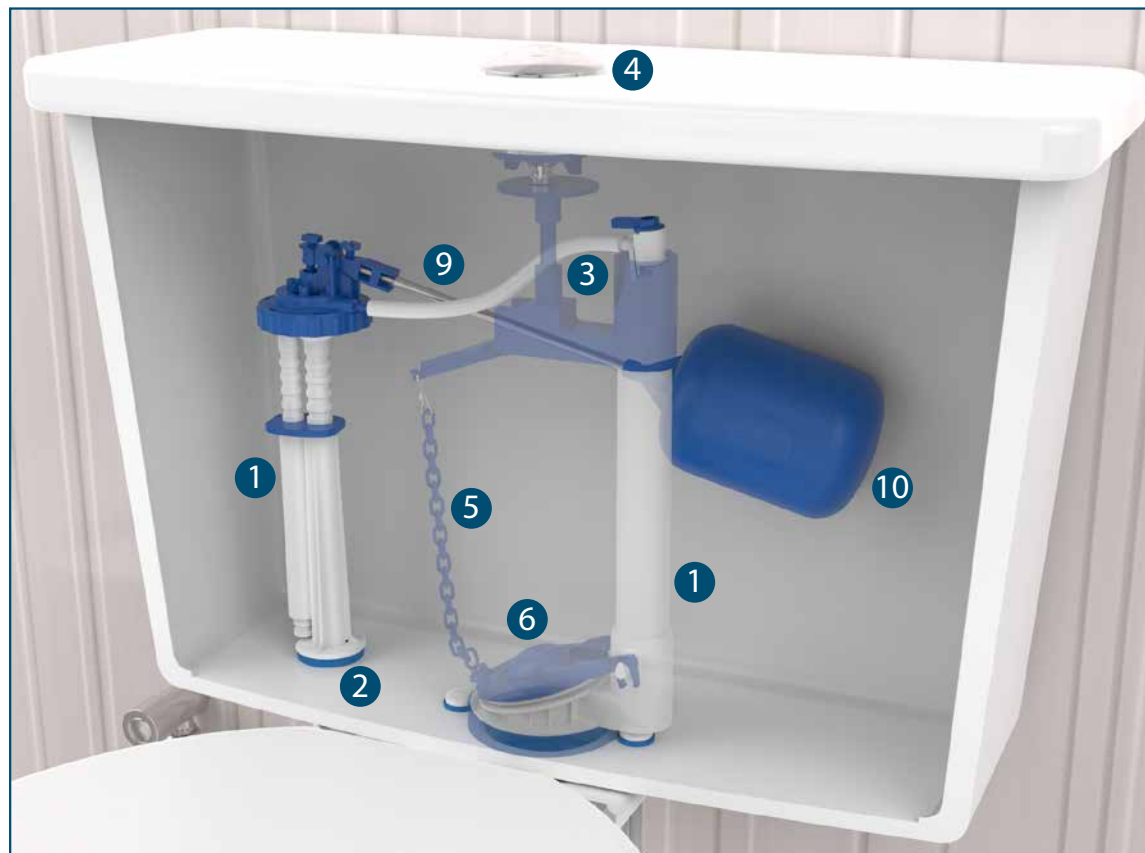
Possui filtro para manutenção de limpeza

Nível de água ajustável na caixa de descarga

Temperatura máxima de trabalho: 45 °C

Referência	Material	Acabamento
340266	Plásticos de engenharia, elastômeros e liga de cobre	Branco





1. MECANISMO: plásticos de engenharia
DISPOSITIVO: plásticos de engenharia

2. VEDANTES: elastômero
SELLOS: elastômero

3. MANGUEIRA: elastômero
MANGUERA: elastômero

4. ACIONADOR (FRONTAL, SUPERIOR OU LATERAL): plásticos de engenharia
ACCIONADOR (FRONTAL, SUPERIOR O LATERAL): plásticos de engenharia

5. CORRENTE: elastômero
CADENA: elastômero

6. OBTURADOR: elastômero
OBTURADOR: elastômero

7. PARAFUSO FIXADOR: plásticos de engenharia
TORNILLO FIJADOR: plásticos de engenharia

8. ANEL: elastômero
ANILLO: elastômero

9. HASTE: liga de cobre
VARILLA: aleación de cobre

10. BOIA: plásticos de engenharia
BOYA: plásticos de engenharia

COMPOSIÇÃO BÁSICA.



Instalação do mecanismo
 Instalación del dispositivo



1 **Fecha a válvula de alimentação da caixa de descarga.**
Cierre la válvula de paso del tanque de reserva.



3 **Remova o mecanismo defeituoso.**
Retire el dispositivo defectuoso.

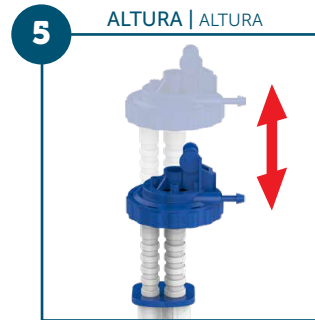


2 **Esvazie a caixa de descarga (se necessário, limpe o interior da caixa) e desrosqueie a ligação flexível conectada ao mecanismo de entrada.**
Vacíe el tanque de reserva (si necesario, limpie el interior del tanque) y desenrosque la conexión flexible conectada al dispositivo de entrada.

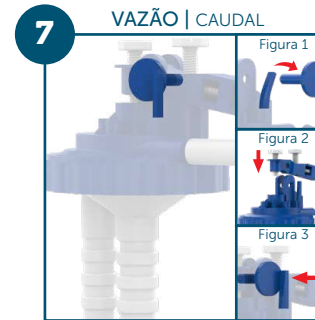


4 **No mesmo furo onde foi removido o defeituoso, instale o novo mecanismo Blukit.**
En el mismo orificio donde fue retirado el dispositivo defectuoso, instale el nuevo dispositivo Blukit.

Regulagem do mecanismo de entrada
 Regulado del dispositivo de entrada



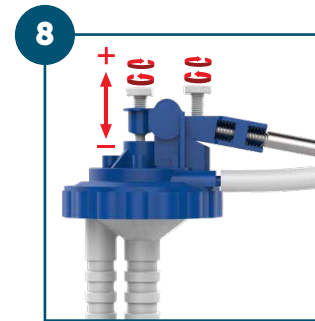
5 **ALTURA | ALTURA**
 Libere o mecanismo movendo a trava de fixação (ver passo 6) e ajuste a sua altura de acordo com a caixa de descarga.
Libere el dispositivo moviendo la traba de fijación (ver paso 6) y ajuste a su altura de acuerdo con el tanque de reserva.



7 **VAZÃO | CAUDAL**
FIXAÇÃO DO CONJUNTO DE FECHAMENTO
 Figura 1: Empurre a trava para remover o pino.
 Figura 2: Encaixe a haste da boia no suporte do mecanismo.
 Figura 3: Recoloque o pino para travar.
FIJACIÓN DEL CONJUNTO DE CIERRE
 Figura 1: Empuje la traba para retirar el buje.
 Figura 2: Encaje el asta de la boia en el soporte del dispositivo.
 Figura 3: Recoloque el buje para trabar.

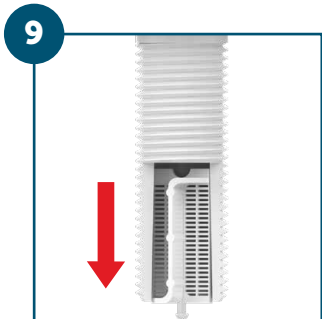


6 **Destravado / Travado**
Desbloqueado / Bloqueado
 Firme o mecanismo e mova a trava de fixação.
Firme el dispositivo y mueva la traba de fijación.



8 **Gire os parafusos em sentido horário para descargas com menor volume de água ou em sentido anti-horário para descargas com maior volume de água.**
Gire los tornillos en el sentido del reloj para descargas con menor volumen de agua o en el sentido contrario al del reloj para descargas con mayor volumen de agua.

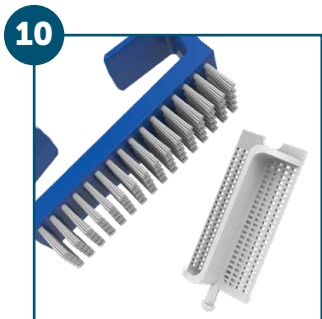
Limpeza do filtro Limpieza del filtro



Retire o filtro do interior do mecanismo de entrada. **Obs.:** Caso o filtro não esteja instalado, não utilizar o produto.

Retire el filtro del interior del dispositivo de entrada.

Obs.: Si el filtro no está instalado, no utilizar el producto.



Com água corrente e o auxílio de uma escova, remova os resíduos acumulados. Para finalizar, recolque o filtro no interior do mecanismo de entrada.

Con agua corriente y el auxilio de un cepillo, remueva los residuos acumulados. Para finalizar, recolque el filtro en el interior del dispositivo de entrada.

INSTALAÇÃO DO PRODUTO.

Regulagem do mecanismo de saída Regulado del dispositivo de salida



Mova a trava de fixação (ver passo 12) e ajuste a altura do tubo extravasor (ladrão) de acordo com a altura da caixa de descarga.

Mueva la traba de fijación (ver paso 12) y ajuste la altura del tubo rebosadero (succionador) de acuerdo con la altura del tanque de reserva.



Firme o tubo extravasor (ladrão) e movo a trava de fixação.

Firme el tubo rebosadero (succionador) y mueva la traba de fijación.

Finalizando instalação do conjunto Finalizando instalación del conjunto



Encaixe a válvula de reposição do fecho hidráulico no tubo extravasor (ladrão). A válvula repõe a quantidade de água no fundo do vaso sanitário após a descarga, evitando o retorno de maus cheiros.

Encaje la válvula de repuesto del cierre hidráulico en el tubo de fuga (escape). La válvula repone la cantidad de agua en el fondo del inodoro después de la descarga, evitando el retorno de malos olores.



Encaixe a corrente na alavanca do acionador.

Encaje la cadena en la palanca del accionador.



Reabra a válvula de alimentação da caixa de descarga.

Reabra la válvula de paso del tanque de reserva.



VISTA DE APLICAÇÃO.





Rua João Pessoa, 2566 | Blumenau - SC
CEP 89036-003 - Fone: +55 47 3331.0800
CNPJ: 81.604.803/0001-57



www.blukit.com.br



facebook.com.br/canalblukit



youtube.com.br/canalblukit