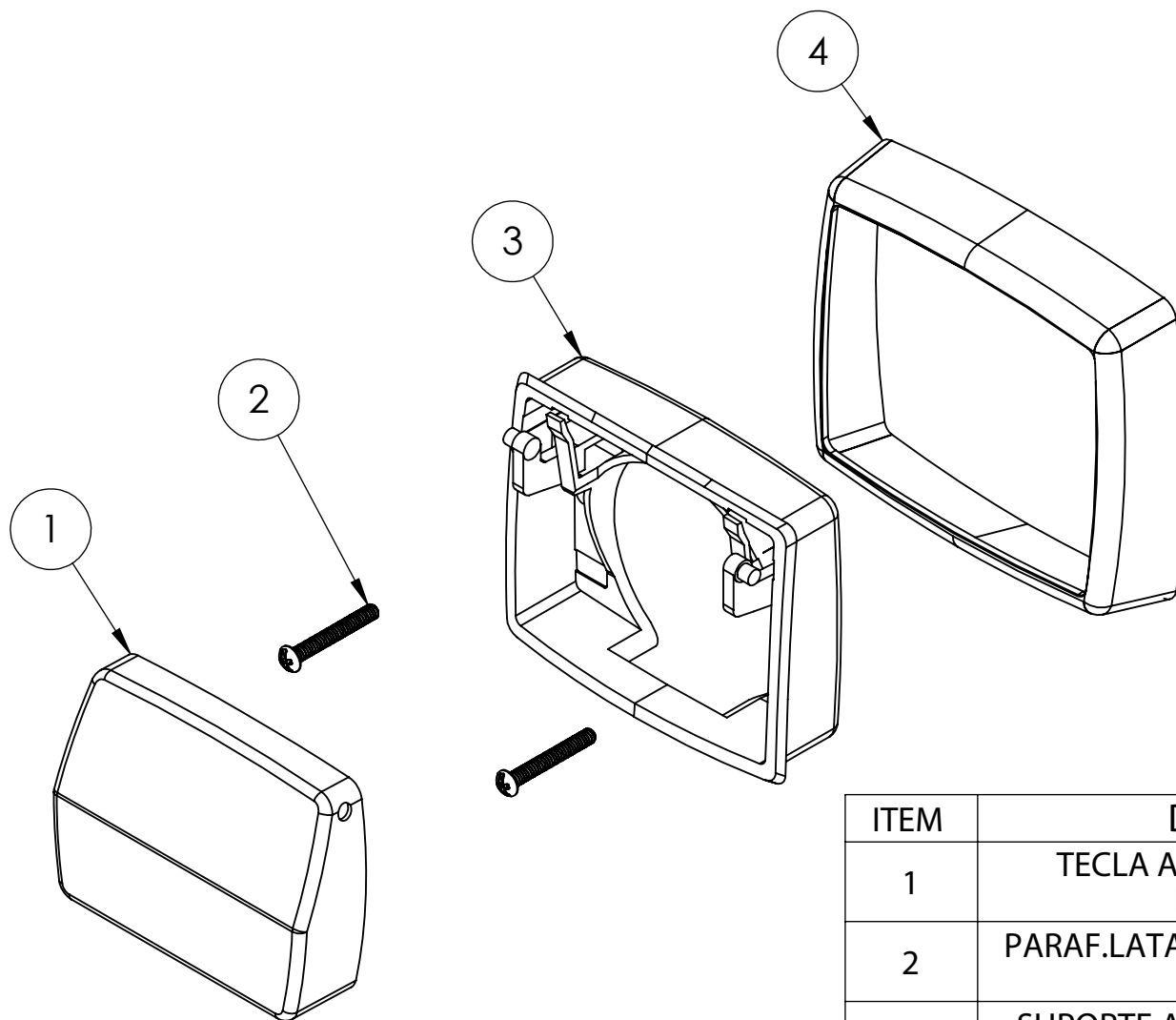


Medidas em milímetros (mm)

**DESCRIÇÃO CATÁLOGO:**  
 ACABAMENTO COMPLETO PARA VÁLVULA DE DESCARGA HYDRA MAX

Referência	Material	Acabamento
340310	Plásticos de Engenharia e Liga de Cobre	Cromado
340350	Plásticos de Engenharia e Liga de Cobre	Bege
340351	Plásticos de Engenharia e Liga de Cobre	Branco
340352	Plásticos de Engenharia e Liga de Cobre	Cinza

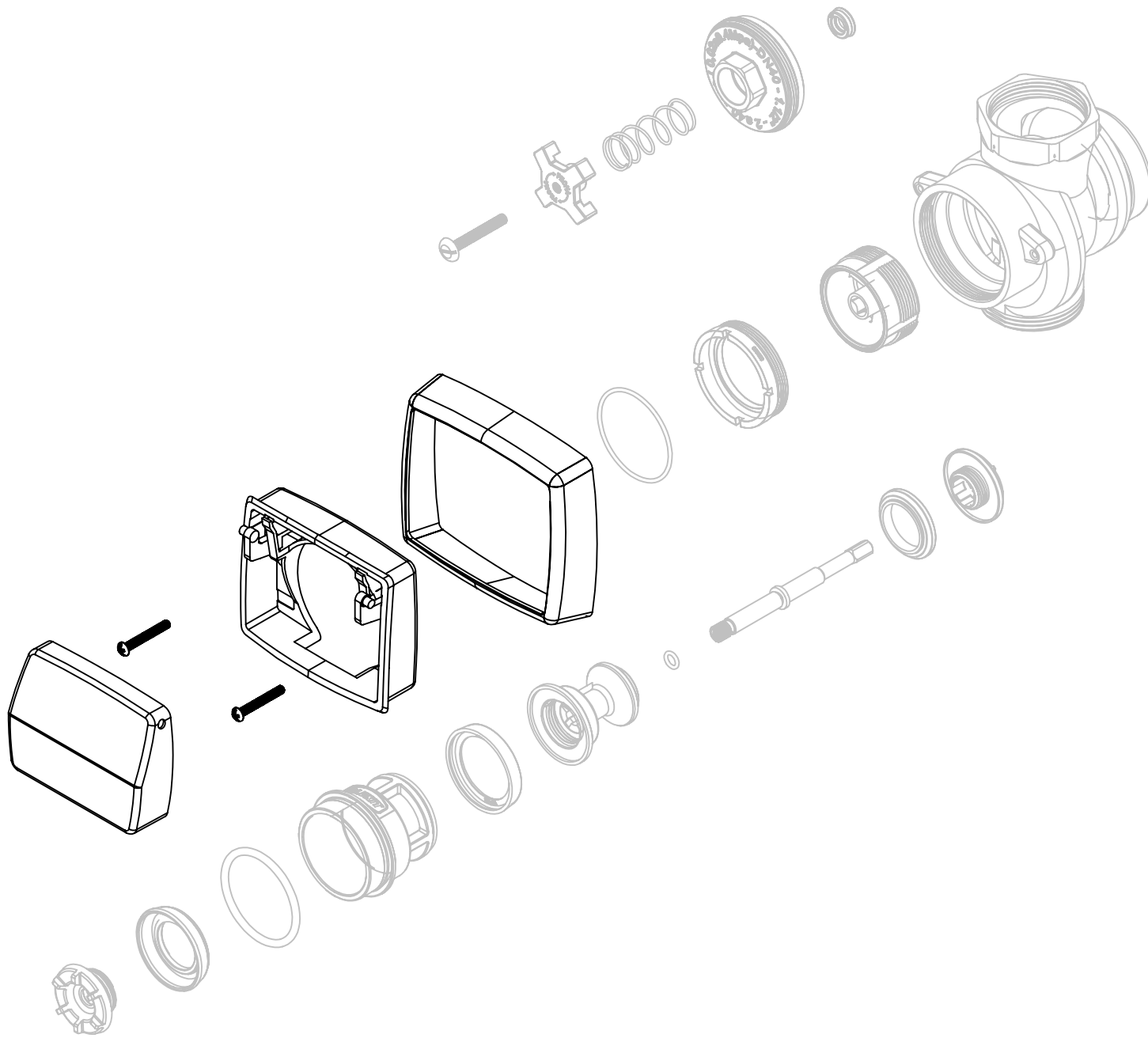




ITEM	DESCRIÇÃO	QTD.
1	TECLA ABS P/ACABAMENTO HYDRA MAX	1
2	PARAF.LATAO ROSCA 5/32 X 31MM -CAB.7,0MM	2
3	SUPORTE ABS P/VALVULA HYDRA MAX	1
4	CANOPLA ABS P/VALV. HYDRA MAX	1

VISTA EXPLODIDA DO PRODUTO.





VISTA EXPLODIDA DO PRODUTO NA SEQUÊNCIA DE MONTAGEM DA VÁLVULA DE DESCARGA.



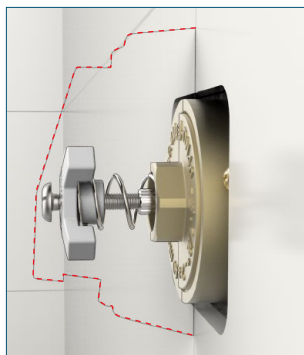
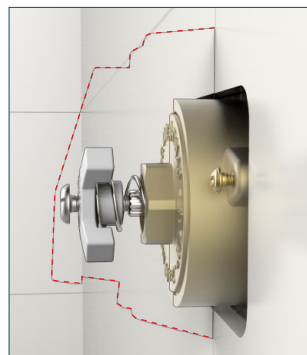


1. Encaixe o suporte na canopla e firme-o na base da válvula de descarga, rosqueando os parafusos de fixação no sentido horário.  
*Encaje el soporte en la cúpula y afírmelo en la base de la válvula de descarga, enroscando los tornillos de fijación en el sentido del reloj.*



2. Encaixe a tecla de acionamento no suporte do acabamento.  
*Encaje la tecla de accionamiento en el soporte del acabado.*

Instalação sobreposta\*    Instalação embutida\*  
*Instalación superpuesta\*    Instalación empotrada\**



3. Regule o comprimento do parafuso do acionador da válvula de descarga, de forma que o parafuso fique próximo à tecla de acionamento.

**Tecla com folga:** não dá o curso completo do acionamento.

**Tecla com aperto:** acionamento constante (risco de desperdício de água).

*Regule el largo del tornillo del accionador de la válvula de descarga, de forma que el tornillo quede cerca de la tecla de accionamiento. Tecla con juego: no da el curso completo del accionamiento. Tecla con ajuste: accionamiento constante (riesgo de desperdicio de agua).*

\*Em ambas as imagens, o parafuso acionador encontra-se rente à tecla de acionamento.

\*En ambas imágenes, el tornillo accionador se encuentra al ras de la tecla de accionamiento.

INSTALAÇÃO DO PRODUTO.





VISTA DO PRODUTO APLICADO.





Rua João Pessoa, 2566 | Blumenau - SC  
CEP 89036-003 - Fone: +55 47 3331.0800  
CNPJ: 81.604.803/0001-57



[www.blukit.com.br](http://www.blukit.com.br)



[facebook.com.br/canalblukit](https://facebook.com.br/canalblukit)



[youtube.com.br/canalblukit](https://youtube.com.br/canalblukit)