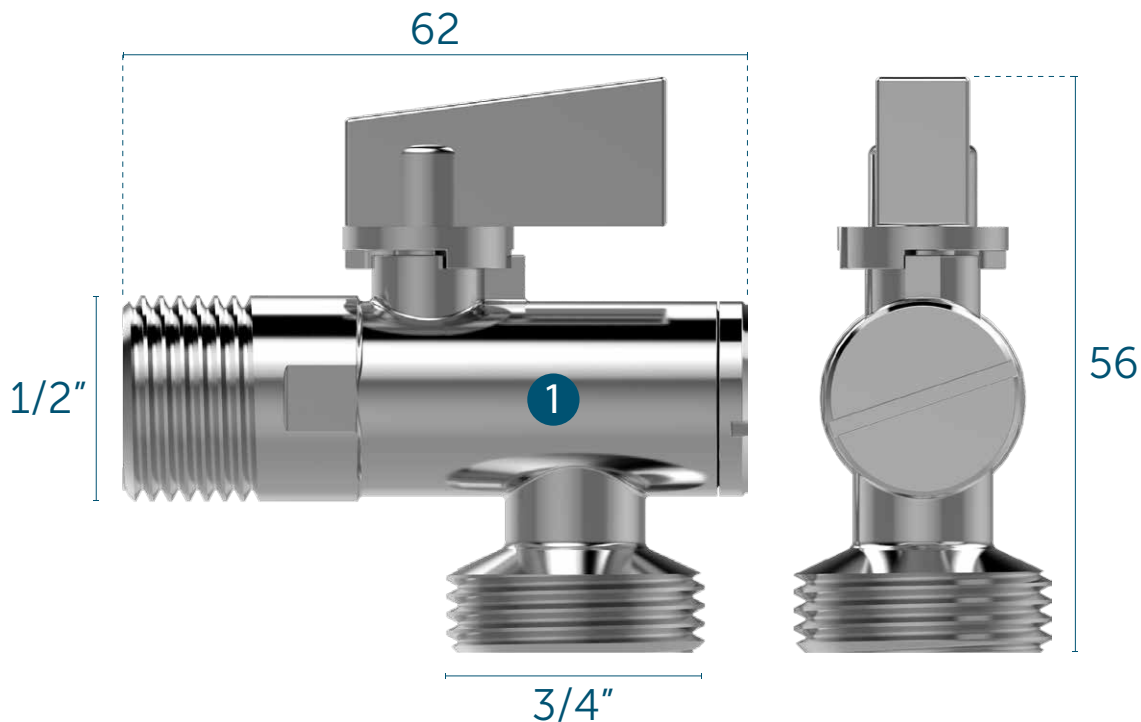


- 1. torneira - liga de cobre  
*grifería - aleación de cobre*
- 2. canopla - aço inoxidável AISI 304  
*cúpula - acero inoxidable AISI 304*
- 3. bucha de redução - plásticos de engenharia  
*buje de reducción - plásticos de ingeniería*



Medidas em milímetros (mm)

**DESCRIÇÃO CATÁLOGO:**  
TORNEIRA DE ESFERA PARA MÁQUINA DE LAVAR ROUPA E LAVA-LOUÇA

Classe de pressão: 3 a 40 m.c.a.  
Temperatura máxima: 60 °C  
Acompanha canopla

Referência	Material	Acabamento
190125	Liga de Cobre, Plásticos de Engenharia, Elastômeros e Aço Inoxidável AISI 304	Cromado





Feche o registro geral, aplique de 5 a 8 voltas de fita veda rosca **Blukit de 12 mm** na torneira, em seguida, rosqueie no ponto de água até fixá-la firmemente.

*Cierre la llave general, aplique de 5 a 8 vueltas de cinta para sellado de rosca Blukit de 12 mm en la grifería, luego, enrosque en la salida de agua hasta fijarlo firmemente.*

Se o ponto d'água for rosca 3/4" utilize bucha de redução.

*Si el punto de agua es de 3/4" utilice el buje de reducción.*



Evite o uso de ferramentas.

*Evite el uso de herramientas.*

INSTALAÇÃO DO PRODUTO.





Imagem meramente ilustrativa.

VISTA DO PRODUTO APLICADO.





FILTRO EM AÇO INOXIDÁVEL

VISTA DO PRODUTO APLICADO.





Rua João Pessoa, 2566 | Blumenau - SC  
CEP 89036-003 - Fone: +55 47 3331.0800  
CNPJ: 81.604.803/0001-57



[www.blukit.com.br](http://www.blukit.com.br)



[facebook.com.br/canalblukit](https://facebook.com.br/canalblukit)



[youtube.com.br/canalblukit](https://youtube.com.br/canalblukit)