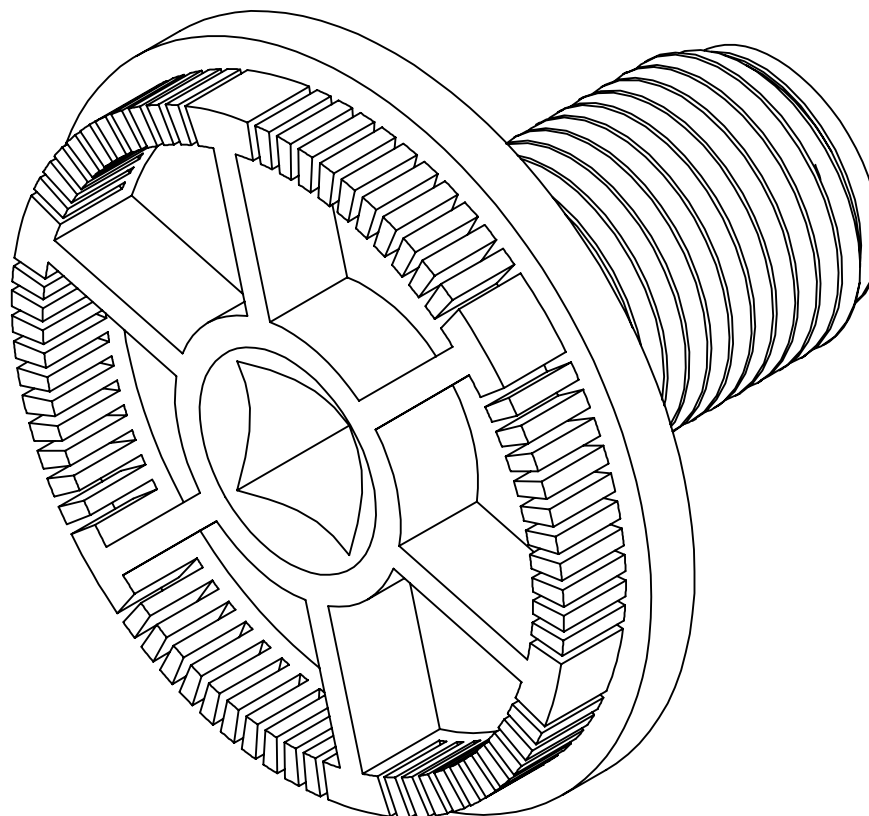


DESCRIÇÃO CATÁLOGO:
 CONTRA SEDE PARA VÁLVULA DE DESCARGA HYDRA LUXO/MASTER 1 1/2"

Referência	Material	Modelo
349420	Plásticos de Engenharia	1 1/2"

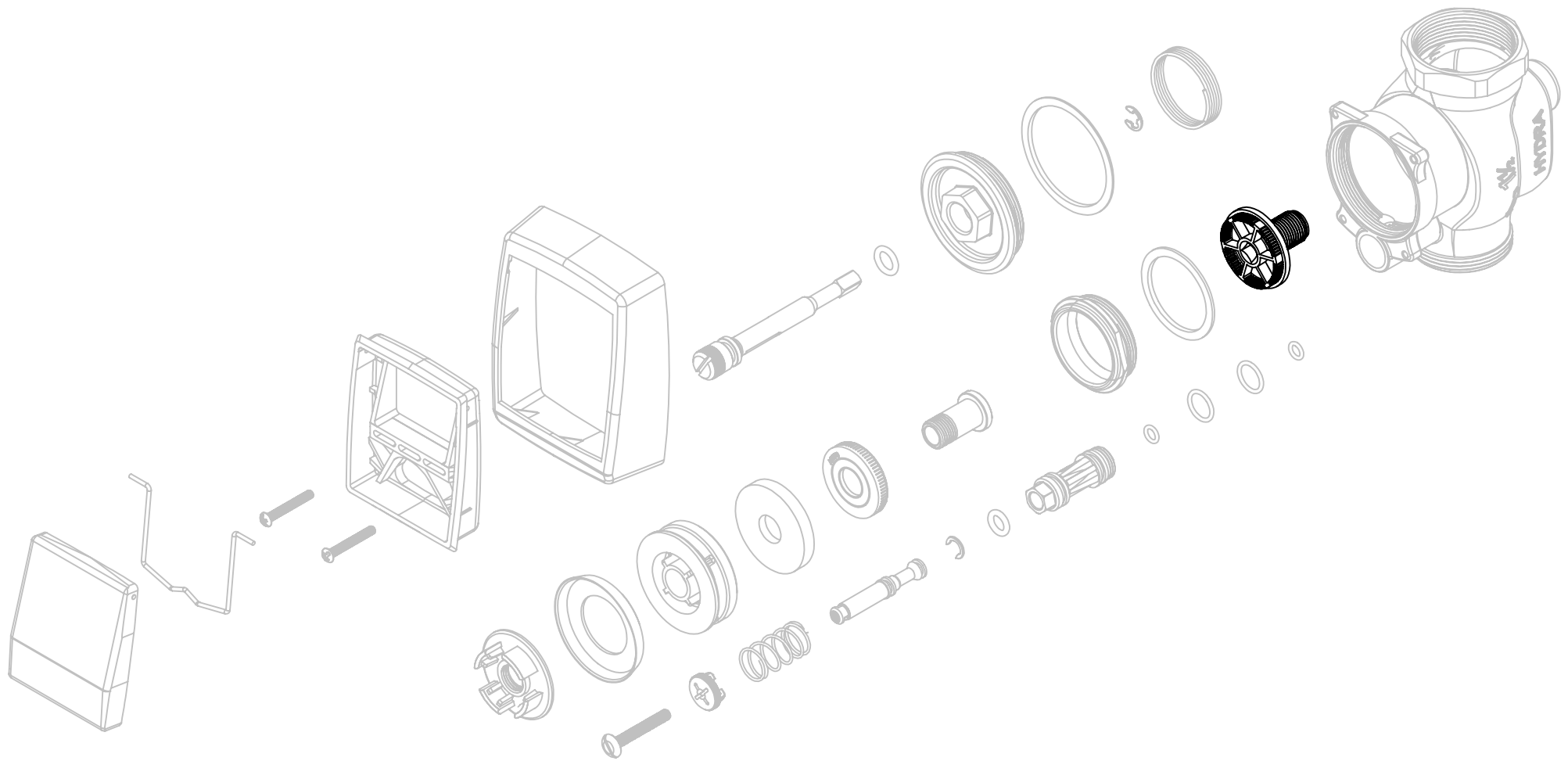




DESCRIÇÃO	QTD.
CONTRA SEDE P/ VALV.LUXO MASTER 1.1/2	1

VISTA EXPLODIDA DO PRODUTO

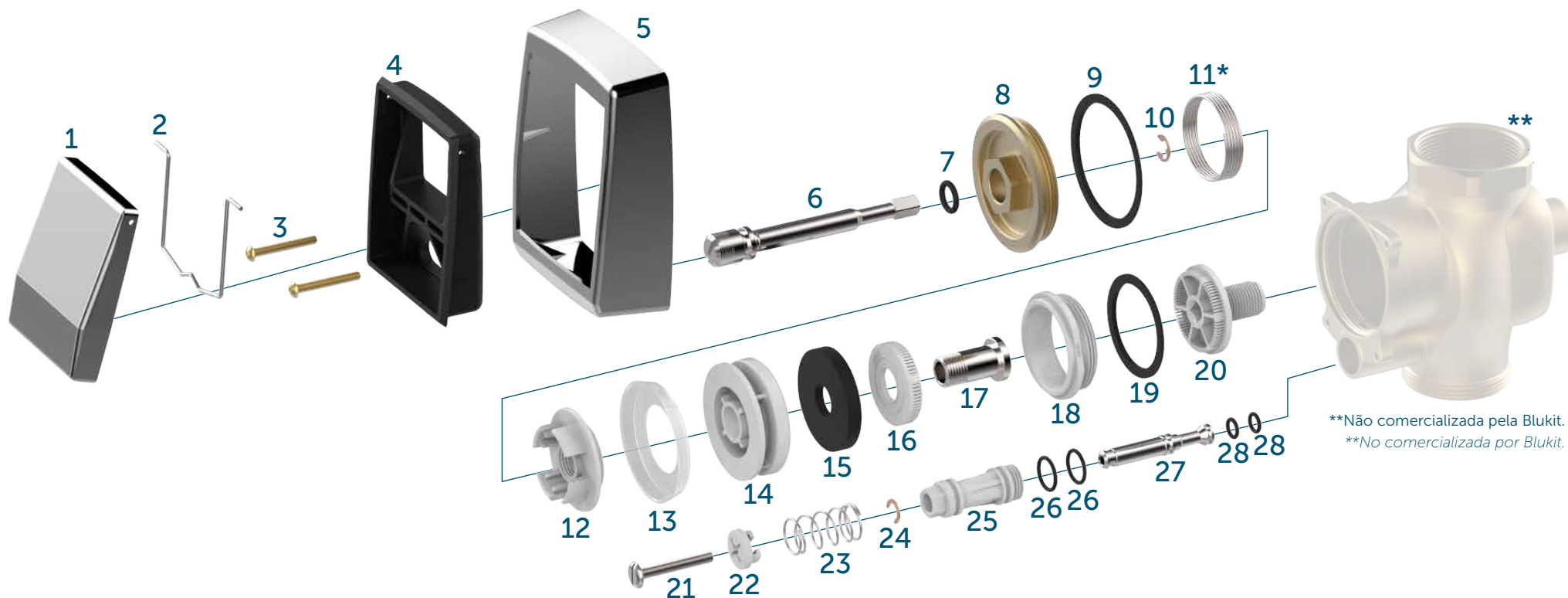




Medidas em milímetros (mm)

VISTA EXPLODIDA DO PRODUTO NA SEQUÊNCIA DE MONTAGEM DA VÁLVULA DE DESCARGA.





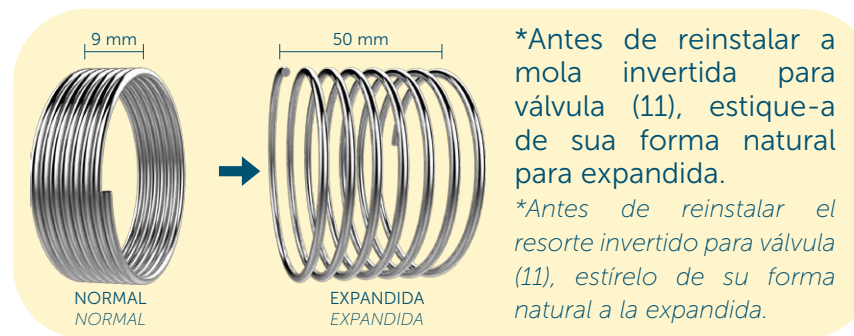
**Não comercializada pela Blukit.
 **No comercializada por Blukit.

Imagem meramente ilustrativa.

ATENÇÃO / ATENCIÓN

Leia todos os passos, nomenclaturas e componentes descritos nessa instrução. Acompanhe e compare as informações contidas na frente e no verso para pleno entendimento da instalação.

Lea todos los pasos, nomenclaturas y componentes descritos en esta instrucción. Acompañe y compare las informaciones contenidas adelante y en el dorso para pleno entendimiento de la instalación.



*Antes de reinstalar a mola invertida para válvula (11), estique-a de sua forma natural para expandida.

*Antes de reinstalar el resorte invertido para válvula (11), estírelo de su forma natural a la expandida.

INSTALAÇÃO DO PRODUTO.



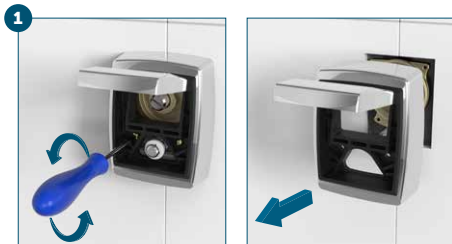
COMPOSIÇÃO DOS CONJUNTOS COMPOSICIÓN DE LOS CONJUNTOS

	Acabamento / Acabado
Ref. 340309	1 + 2 + 3 + 4 + 5
	Tecla / Tecla
Ref. 340314	1 + 2
	Suporte / Soporte
Ref. 340315	3 + 4
	Eixo regulador / Eje regulador
Ref. 349409	6 + 7 + 10 + 17
	Tampa frontal completa / Tapa frontal completa
Ref. 349410	6 + 7 + 8 + 9 + 10
	Kit de reparo / Kit de reparación
Ref. 349411	9 + 11 + 13 + 15
	Kit de reparo / Kit de reparación
Ref. 349412	7 + 9 + 10 + 11 + 13 + 15 + 23 + 24 + 26 + 28
	Pistão / Pistón
Ref. 349413	12 + 13 + 14 + 15 + 16 + 17
	Acionador completo / Accionador completo
Ref. 349414	21 + 22 + 23 + 24 + 25 + 27 + 28 + 29
	Contra sede / Contra base
Ref. 349420	20
	Tampa frontal / Tapa frontal
Ref. 349444	8 + 9
	Sede / Base
Ref. 349446	18 + 19
	Kit de reparo completo / Kit de reparación completo
Ref. 349455	7 + 9 + 10 + 11 + 13 + 15 + 21 + 22 + 23 + 24 + 25 + 26 + 27 + 28

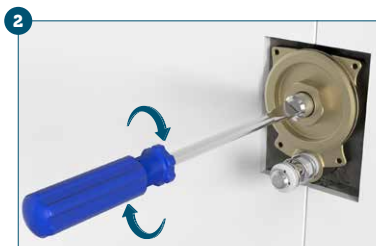
NOMENCLATURA DAS PEÇAS NOMENCLATURA DE LAS PIEZAS

1	Tecla em ABS cromado / Tecla en ABS cromado
2	Mola em aço inoxidável / Resorte en acero inoxidable
3	Parafuso em liga de cobre / Tornillo en aleación de cobre
4	Suporte em ABS preto / Soporte en ABS negro
5	Canopla em ABS cromado / Cúpula en ABS cromado
6	Eixo regulador em liga de cobre cromado / Eje regulador en aleación de cobre cromado
7	Anel o'ring NBR / Anillo o'ring NBR
8	Tampa em liga de cobre / Tapa en aleación de cobre
9	Vedante para tampa NBR / Sellador para tapa NBR
10	Anel trava em liga de cobre / Anillo trava en aleación de cobre
11	Mola invertida em aço inoxidável / Resorte invertido en acero inoxidable
12	Porca em POM / Tuerca en POM
13	Vedante guarnição em TPU / Sellador guarnición en TPU
14	Corpo do pistão em POM / Cuerpo del pistón en POM
15	Vedante NBR / Sellador NBR
16	Arruela em POM / Arandela en POM
17	Bucha guia em liga de cobre cromado / Buje guía en aleación de cobre cromado
18	Sede em liga de cobre niquelada / Base en aleación de cobre niquelada
19	Vedante NBR / Sellador NBR
20	Contra sede em POM / Contra base en POM
21	Parafuso regulador em aço inoxidável / Tornillo regulador en acero inoxidable
22	Porca em POM / Tuerca en POM
23	Mola em aço inoxidável / Resorte en acero inoxidable
24	Anel trava em liga de cobre / Anillo trava en aleación de cobre
25	Corpo em POM / Cuerpo en POM
26	Anel o'ring NBR / Anillo o'ring NBR
27	Eixo em liga de cobre cromado / Eje en aleación de cobre cromado
28	Anel o'ring NBR / Anillo o'ring NBR

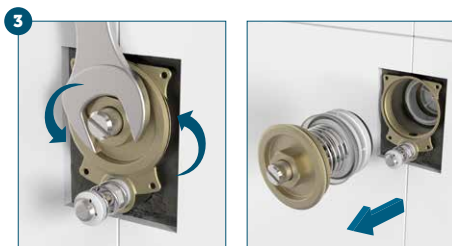
REPARO DO PISTÃO (PARTE SUPERIOR) REPARACIÓN DEL PISTÓN (PARTE SUPERIOR)



Remova o acabamento (340309) retirando os parafusos de fixação (3).
Retire el acabado (340309) retirando los tornillos de fijación (3).



Feche o registro integrado por meio do eixo (6). Dê a descarga para saída do restante d'água.
Cierre la válvula integrada por medio del asta (6). Apriete la descarga para la salida del resto de agua.



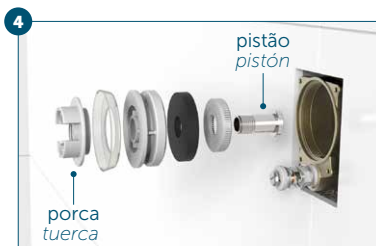
Retire a tampa frontal (349410), mola (11) e pistão (349413).
Retire la tapa frontal (349410), resorte (11) y pistón (349413).



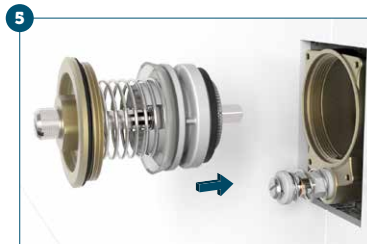
NOTA: Realize a limpeza do interior da válvula, evitando a utilização de abrasivos e lubrificantes.



NOTA: Realice la limpieza del interior de la válvula, evitando la utilización de abrasivos y lubricantes.



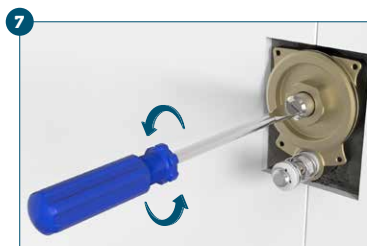
Com o pistão (349413) retirado, solte a porca (12) da bucha (17).
Con el pistón (349413) retirado, suelte la tuerca (12) del buje (17).



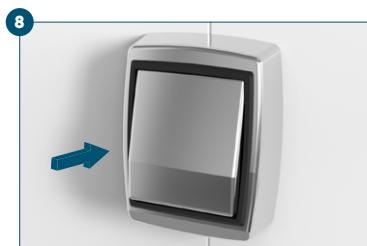
Substitua os componentes necessários para reparar o mecanismo (verificar reparos no verso). Após trocar os componentes, instale o conjunto.
Substituya los componentes necesarios para reparar el mecanismo (verificar reparaciones en el dorso). Después de cambiar los componentes, instale el conjunto.



Caso seja necessário trocar a sede (349446) ou contra sede (349420), após fechar a coluna de água, retire os componentes com uma ferramenta.
Si necesario cambiar la base (349446) o contra base (349420), después de cerrar la columna de agua, retire los componentes con una herramienta.



Com o registro geral do banheiro aberto, regule a vazão da descarga abrindo o eixo (6) até encontrar o tempo e volume de descarga ideal.
Con la válvula general del baño abierta, regule el flujo de la descarga abriendo el eje (6) hasta encontrar el tiempo y volumen de descarga ideal.



Após a regulagem coloque o acabamento (340309).
Después del regulado coloque el acabado (340309).

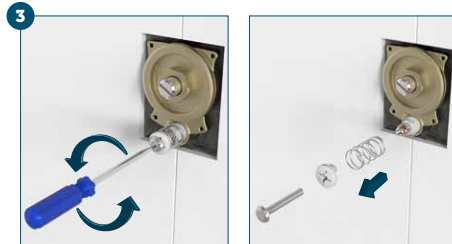
INSTALAÇÃO DO PRODUTO.



REPARO DO EIXO ACIONADOR (PARTE INFERIOR) REPARACIÓN DEL EJE ACCIONADOR (PARTE INFERIOR)



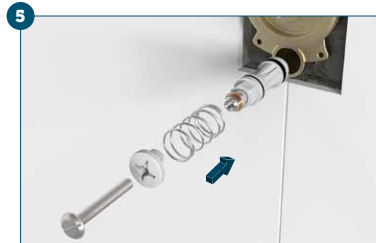
INICIALMENTE, SIGA OS MESMOS PASSOS 1 E 2 DA INSTALAÇÃO DO PISTÃO (PARTE SUPERIOR).
INICIALMENTE, SIGA LOS MISMOS PASOS 1 Y 2 DE LA INSTALACIÓN DEL PISTÓN (PARTE SUPERIOR).



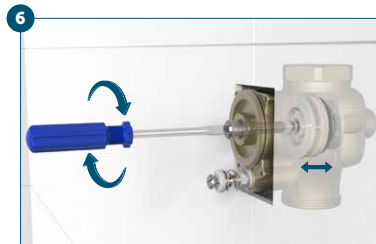
Desrosqueie o parafuso de fixação (21), seguido da porca (22) e mola (23).
Desenrosque el tornillo de fijación (21), seguido de la tuerca (22) y resorte (23).



Desrosqueado o sistema de fixação, remova o restante do acionador completo (349414) soltando-o pelo sextavado da peça (25).
Desenrosca el sistema de fijación, retire el resto del accionador completo (349414) soltándolo por el sextavado de la pieza (25).
ATENÇÃO: Lubrifique os anéis o-ring (26,28) do acionador com o lubrificante que acompanha o reparo.
ATENCIÓN: Lubrique los anillos o-ring (26,28) del accionador con el lubricante que viene con la reparación.



Recoloque o mecanismo acionador por completo (349414).
Recoloque el mecanismo accionador por completo (349414).



Com o registro geral do banheiro agora aberto, regule a vazão da descarga abrindo ou fechando o registro integrado da válvula até encontrar o tempo de descarga ideal.
Con la válvula general del baño ahora abierta, regule el flujo de la descarga abriendo o cerrando la válvula integrada de la válvula hasta encontrar el tiempo de descarga ideal.

INSTALAÇÃO DO PRODUTO.

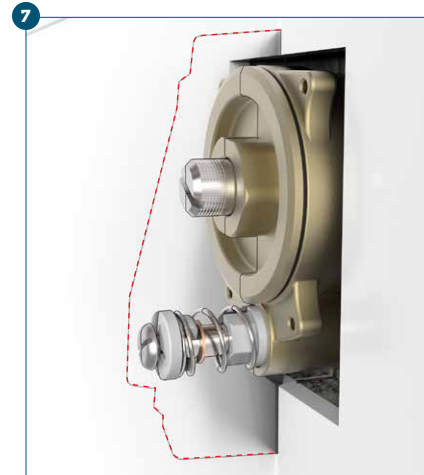


Figura 1 Instalação sobreposta
Instalación superpuesta

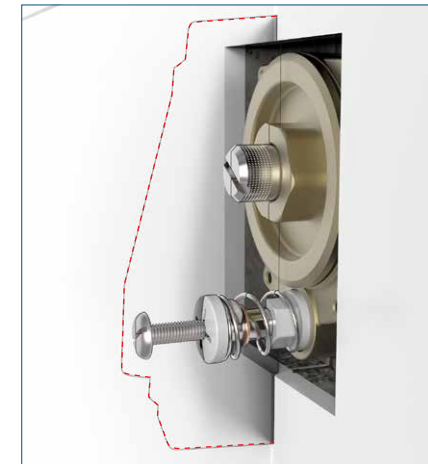


Figura 2 Instalação embutida
Instalación empotrada

Regule o comprimento do parafuso do regulador (21) da válvula de descarga, de forma que o parafuso fique próximo à tecla de acionamento (1).

Regule el largo del tornillo del regulador (21) de la válvula de descarga, de forma que el tornillo quede cerca de la tecla de accionamiento (1).

Tecla com folga: não dá o curso completo do acionamento.

Tecla con espacio: no llega al curso completo del accionamiento.

Tecla com aperto: acionamento constante (risco de desperdício de água).

Tecla con ajuste: accionamiento constante (riesgo de desperdiciar agua).

Obs.: Em ambas as imagens acima, o parafuso acionador encontra-se rente à tecla de acionamento.

Obs.: En ambas imágenes arriba, el tornillo accionador se encuentra al ras de la tecla de accionamiento.

POR FIM, SIGA O MESMO PASSO 8 DA INSTALAÇÃO DO PISTÃO (PARTE SUPERIOR).

POR ÚLTIMO, SIGA EL MISMO PASO 8 DE LA INSTALACIÓN DEL PISTÓN (PARTE SUPERIOR).





VISTA DE APLICAÇÃO.





Rua João Pessoa, 2566 | Blumenau - SC
CEP 89036-003 - Fone: +55 47 3331.0800
CNPJ: 81.604.803/0001-57



www.blukit.com.br



facebook.com.br/canalblukit



youtube.com.br/canalblukit