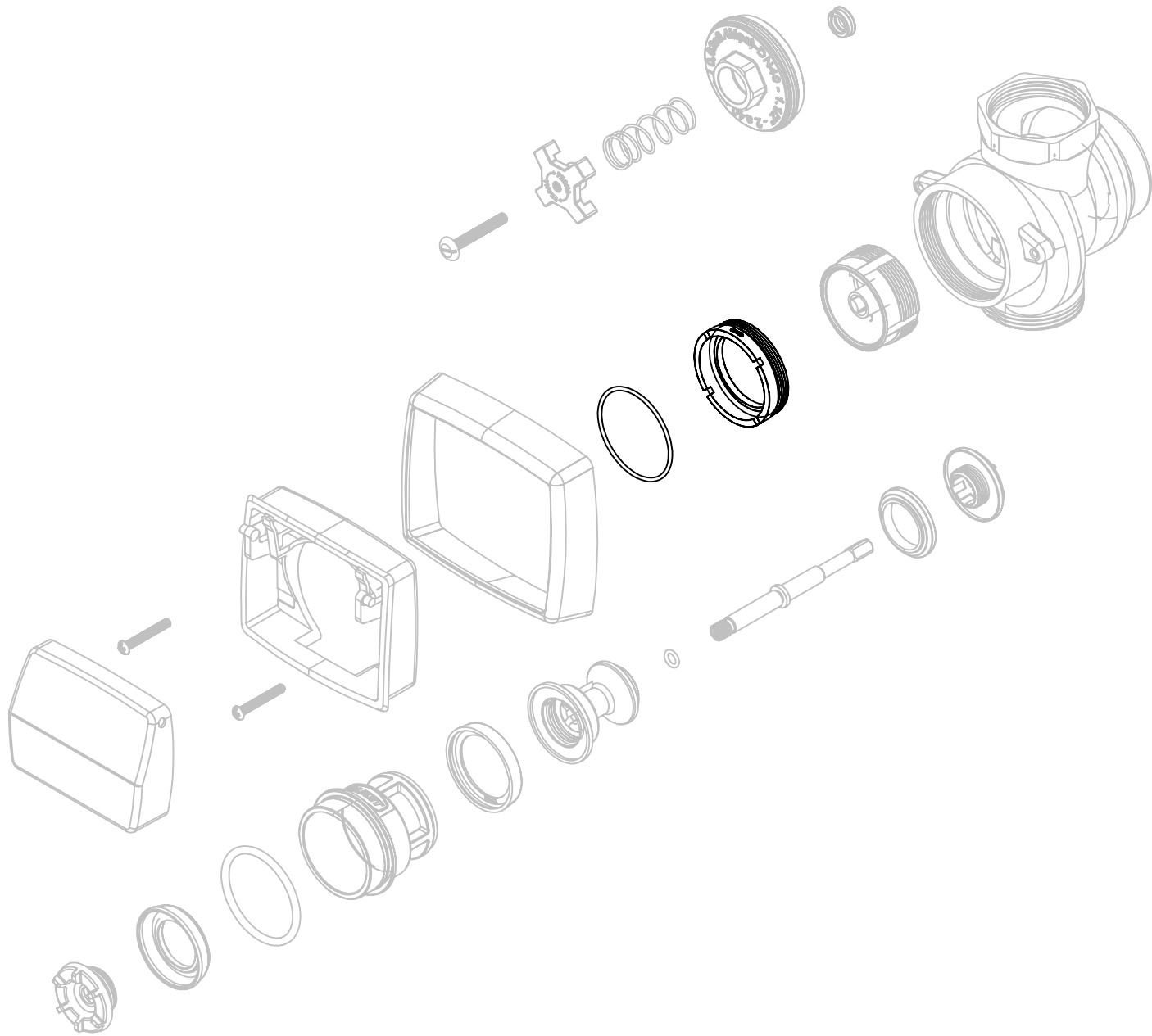


DESCRIÇÃO CATÁLOGO:
SEDE PARA VÁLVULA DE DESCARGA HYDRA MAX

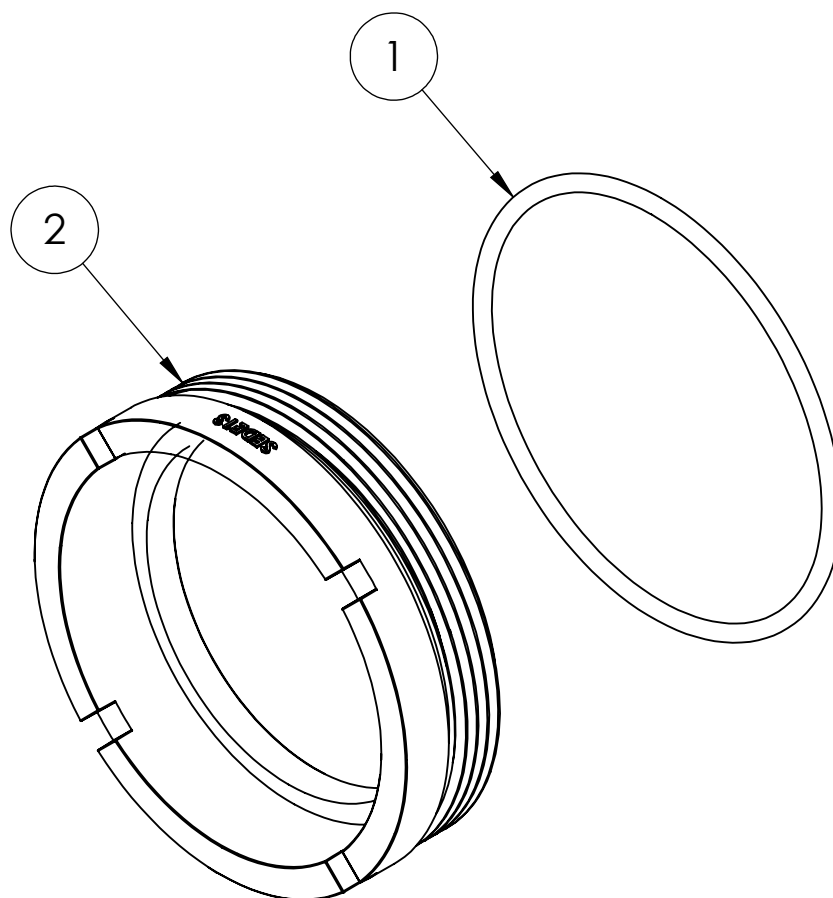
| Referência | Material | Modelo |
|------------|--------------------------------------|-----------------|
| 349408 | Plástico de Engenharia e Elastômeros | 1 1/2" e 1 1/4" |





VISTA EXPLODIDA DO PRODUTO NA SEQUÊNCIA DE MONTAGEM DA VÁLVULA DE DESCARGA

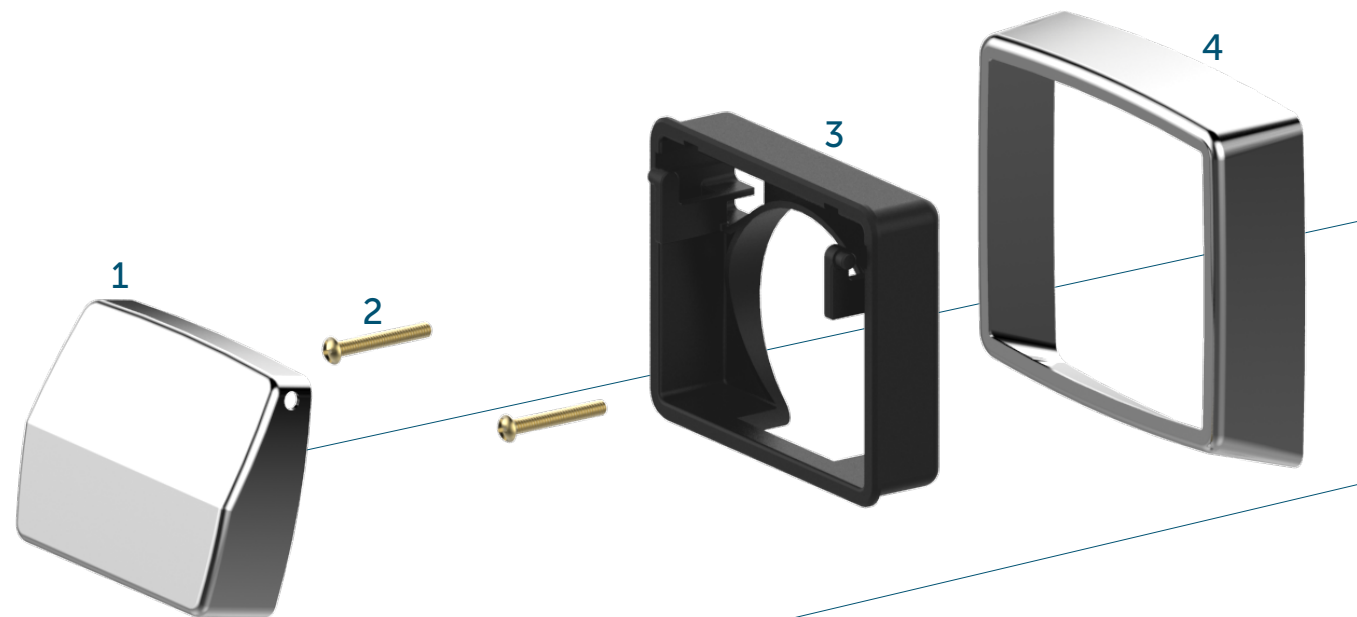




| ITEM | DESCRIÇÃO | QTD. |
|------|--|------|
| 1 | ANEL O´RING NBR P/SEDE DA VALV.HYDRA MAX | 1 |
| 2 | SEDE EM POM P/VALV.DESC.HYDRA MAX | 1 |

VISTA EXPLODIDA DO PRODUTO

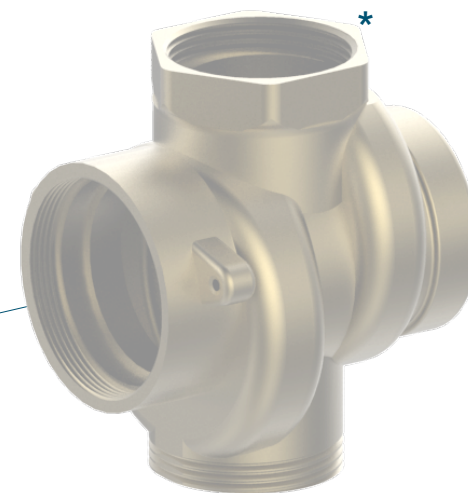
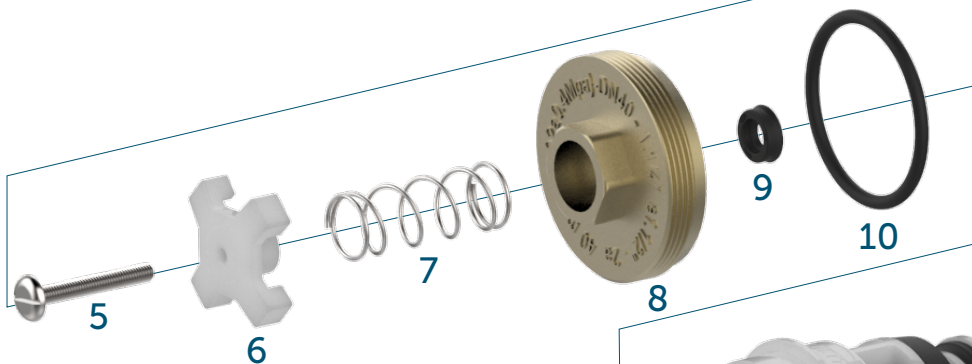




ATENÇÃO / ATENCIÓN

Leia todos os passos, nomenclaturas e componentes descritos nessa instrução. Acompanhe e compare as informações contidas na frente e no verso para pleno entendimento da instalação.

Lea todos los pasos, nomenclaturas y componentes descritos en esta instrucción. Acompañe y compare las informaciones contenidas adelante y en el dorso para pleno entendimiento de la instalación.



*Não comercializada pela Blukit.
*No comercializada por Blukit.

INSTALAÇÃO DO PRODUTO.



NOMENCLATURA DAS PEÇAS NOMENCLATURA DE LAS PIEZAS

| | |
|----|---|
| 1 | Tecla em ABS cromado / Tecla en ABS cromado |
| 2 | Parafuso em liga de cobre / Tornillo en aleación de cobre |
| 3 | Suporte em ABS preto / Soporte en ABS negro |
| 4 | Canopla em ABS cromada / Cúpula en ABS cromada |
| 5 | Parafuso em liga de cobre niquelado / Tornillo en aleación de cobre niquelado |
| 6 | Cruzeta em POM / Cruceta en POM |
| 7 | Mola em aço inoxidável / Resorte en acero inoxidable |
| 8 | Tampa em liga de cobre / Tapa en aleación de cobre |
| 9 | Retentor em NBR / Retentor en NBR |
| 10 | Anel o'ring NBR / Anillo o'ring NBR |
| 11 | Pistão / Pistón |
| 12 | Sede em POM / Base en POM |
| 13 | Anel o'ring NBR / Anillo o'ring NBR |
| 14 | Contra sede em POM / Contra base en POM |

COMPOSIÇÃO DOS CONJUNTOS COMPOSICIÓN DE LOS CONJUNTOS

| | |
|-------------|---|
| | Acabamento / Acabado |
| Ref. 340310 | 1 + 2 + 3 + 4 |
| | Tecla / Tecla |
| Ref. 340322 | 1 |
| | Suporte / Soporte |
| Ref. 340323 | 2 + 3 |
| | Canopla / Cúpula |
| Ref. 340324 | 4 |
| | Kit cruzeta / Kit cruceta |
| Ref. 349401 | 5 + 6 + 7 |
| | Tampa frontal completa / Tapa frontal completa |
| Ref. 349402 | 8 + 9 + 10 |
| | Retentor / Retentor |
| Ref. 349403 | 9 |
| | Kit de reparo / Kit de reparación |
| Ref. 349404 | 7 + 9 + 10 + 11 |
| | Kit de reparo / Kit de reparación |
| Ref. 349406 | 5 + 6 + 7 + 9 + 10 + 11 |
| | Contra sede / Contra base |
| Ref. 349407 | 14 |
| | Sede / Base |
| Ref. 349408 | 12 + 13 |
| | Cruzeta / Cruceta |
| Ref. 349438 | 6 |
| | Kit de reparo completo / Kit de reparación completo |
| Ref. 349439 | 5 + 6 + 7 + 8 + 9 + 10 + 11 + 12 + 13 + 14 |

INSTALAÇÃO DO PRODUTO.

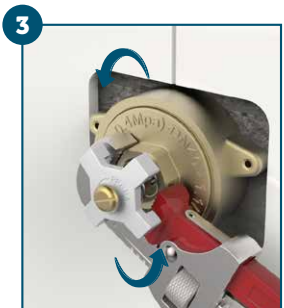




Remova o acabamento (340310) retirando os parafusos de fixação (2).
 Retire el acabado (340310) retirando los tornillos de fijación (2).



Feche o registo integrado por meio da cruzeta (6). Dê a descarga para saída do restante d'água.
 Cierre la válvula integrada por medio de la cruzeta (6). Efectúe la descarga para salida del resto de agua.



Retire o kit cruzeta (349401), tampa frontal (349402) e o pistão (11).
 Retire el kit cruceta (349401), tapa frontal (349402) y el pistón (11).



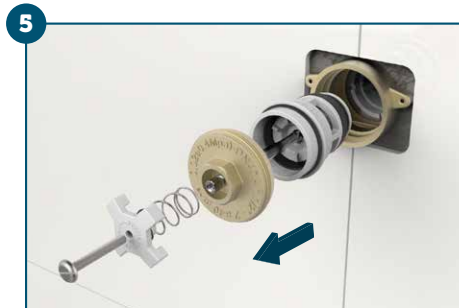
NOTA: Realize a limpeza do interior da válvula, evitando a utilização de abrasivos e lubrificantes.



NOTA: Realice la limpieza del interior de la válvula, evitando la utilización de abrasivos y lubricantes.



Substitua o retedor (9) da tampa, não lubrificando a haste na montagem.
 Substituya el retedor (9) de la tapa, no lubricando el asta en el montaje.



Separe o kit cruzeta (349401) da tampa frontal (349402).
 Separe el kit cruceta (349401) de la tapa frontal (349402).



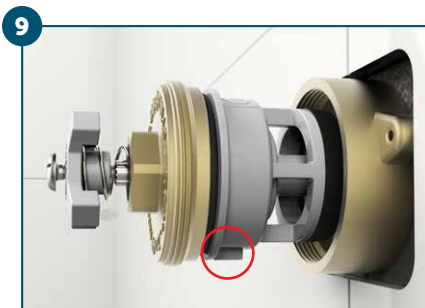
Caso seja necessário trocar a sede (349408) ou contra sede (349407), após fechar a coluna de água e retirar o componente, remova a contra sede com uma ferramenta.
 Si necesario cambiar la base (349408) o contra base (349407), después de cerrar la columna de agua y retirar el componente, retire la contra base con una herramienta.

7

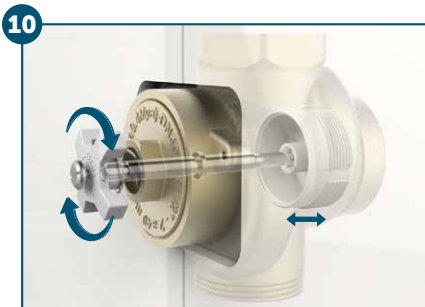
Substitua os componentes necessários para reparar o mecanismo (verificar reparos no verso).
 Substituya los componentes necesarios para reparar el mecanismo (verificar reparaciones en el dorso).



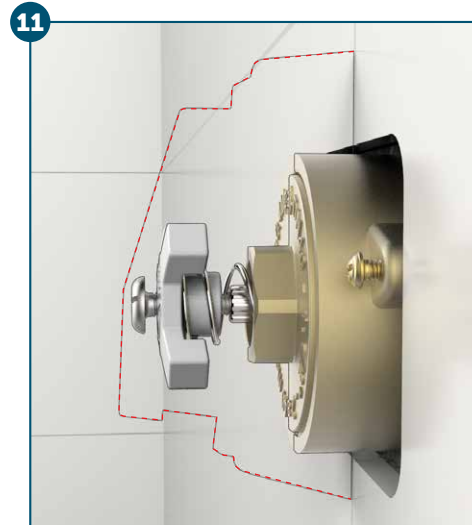
8 Recoloque o pistão (11) junto à tampa frontal (349402), e em seguida o kit cruzeta (349401).
 Recoloque el pistón (11) junto a la tapa frontal (349402), y luego el kit cruzeta (349401).



9 Ao inserir o pistão (11), a trava precisa estar posicionada para baixo, assim encaixando na cavidade do corpo da válvula.
 Al insertar el pistón (11), la traba precisa estar posicionada hacia abajo, así, encajando en la cavidad del cuerpo de la válvula.



10 Com o registro geral do banheiro agora aberto, regule a vazão da descarga abrindo ou fechando o registro integrado da válvula até encontrar uma vazão ideal.
 Con la válvula general del baño ahora abierta, regule el flujo de la descarga abriendo o cerrando la válvula integrada de la válvula hasta encontrar un flujo ideal.



11 **Figura 1** Instalação sobreposta
 Instalación superpuesta

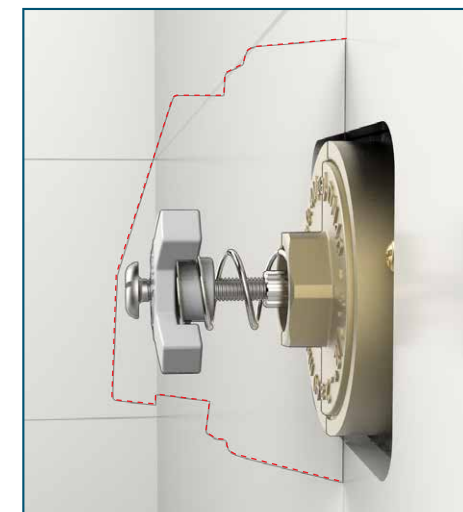


Figura 2 Instalação embutida
 Instalación empotrada

Regule o comprimento do parafuso do acionador (5) da válvula de descarga, de forma que o parafuso fique próximo à tecla de acionamento (1).

Tecla com folga: não dá o curso completo do acionamento.

Tecla com aperto: acionamento constante (risco de desperdício de água).

Regule el largo del tornillo del accionador (5) de la válvula de descarga, de forma que el tornillo quede cerca de la tecla de accionamiento (1).

Tecla con juego: no da el curso completo del accionamiento.

Tecla con ajuste: accionamiento constante (riesgo de desperdicio de agua).

Obs.: Em ambas as imagens acima, o parafuso acionador encontra-se rente à tecla de acionamento.

Obs.: En ambas imágenes arriba, el tornillo accionador se encuentra al ras de la tecla de accionamiento.



12 Após a regulagem coloque o acabamento (340310).
 Después del regulado coloque el acabado (340310).

INSTALAÇÃO DO PRODUTO.





VISTA DE APLICAÇÃO.





Rua João Pessoa, 2566 | Blumenau - SC
CEP 89036-003 - Fone: +55 47 3331.0800
CNPJ: 81.604.803/0001-57



www.blukit.com.br



facebook.com.br/canalblukit



youtube.com.br/canalblukit