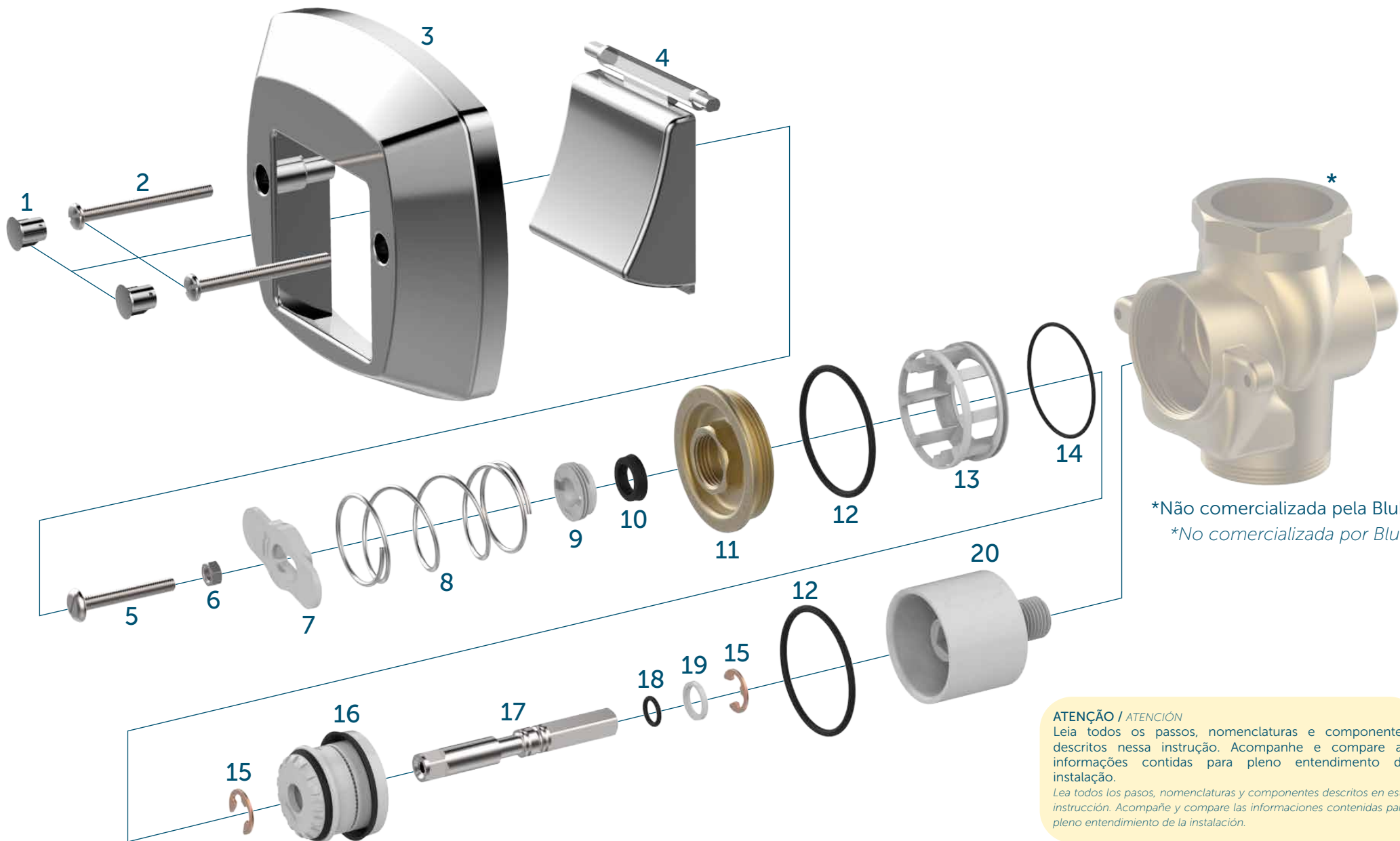


DESCRIÇÃO CATÁLOGO:

TAMPA FRONTAL PARA VÁLVULA DE DESCARGA DOCOL RI-484 DE 1 1/2" E 1 1/4"

| Referência | Material | Modelo |
|------------|--|--------|
| 341603 | Liga de Cobre, Plásticos de Engenharia e Elastômeros | 1 1/4" |
| 341604 | Liga de Cobre, Plásticos de Engenharia e Elastômeros | 1 1/2" |





*Não comercializada pela Blukit.
 *No comercializada por Blukit.

ATENÇÃO / ATENCIÓN
 Leia todos os passos, nomenclaturas e componentes descritos nessa instrução. Acompanhe e compare as informações contidas para pleno entendimento da instalação.
 Lea todos los pasos, nomenclaturas y componentes descritos en esta instrucción. Acompañe y compare las informaciones contenidas para pleno entendimiento de la instalación.

INSTALAÇÃO DO PRODUTO.



COMPOSIÇÃO DOS CONJUNTOS COMPOSICIÓN DE LOS CONJUNTOS

| | |
|-------------|--|
| Ref. 340307 | Acabamento cromado/preto / Acabado cromado/negro ① + ② + ③ + ④ |
| Ref. 340308 | Acabamento cromado / Acabado cromado ① + ② + ③ + ④ |
| Ref. 340344 | Acabamento bege / Acabado beige ① + ② + ③ + ④ |
| Ref. 340346 | Acabamento cinza / Acabado gris ① + ② + ③ + ④ |
| Ref. 340348 | Acabamento gelo / Acabado hielo ① + ② + ③ + ④ |
| Ref. 340326 | Tecla preta / Tecla negra ④ |
| Ref. 340325 | Tecla cromada / Tecla cromada ④ |
| Ref. 340345 | Tecla bege / Tecla beige ④ |
| Ref. 340347 | Tecla cinza / Tecla gris ④ |
| Ref. 340349 | Tecla gelo / Tecla hielo ④ |
| Ref. 341601 | Kit de reparo / Kit de reparación ⑤ + ⑥ + ⑨ + ⑩ + ⑬ + ⑭ + ⑮ + ⑯ + ⑰ + ⑱ + ⑲ |
| Ref. 341604 | Tampa frontal completa / Tapa frontal completa ⑨ + ⑩ + ⑪ + ⑫ |
| Ref. 341606 | Contra sede / Contra base ⑫ + ⑳ |
| Ref. 341608 | Trava do acionador / Traba del accionador ⑦ + ⑧ |
| Ref. 341609 | Kit de reparo completo / Kit de reparación completo ⑤ + ⑥ + ⑦ + ⑧ + ⑨ + ⑩ + ⑪ + ⑫ + ⑬ + ⑭ + ⑮ + ⑯ + ⑰ + ⑱ + ⑲ |

NOMENCLATURA DAS PEÇAS NOMENCLATURA DE LAS PIEZAS

| | |
|----|--|
| 1 | Capa em ABS cromada / Capa en ABS cromada |
| 2 | Parafuso em aço inoxidável / Tornillo en acero inoxidable |
| 3 | Canopla em ABS cromado / Cúpula en ABS cromado |
| 4 | Tecla em ABS cromada / Tecla en ABS cromada |
| 5 | Parafuso regulador em aço inoxidável / Tornillo regulador en acero inoxidable |
| 6 | Porca sextavada em liga de cobre niquelada / Tuerca sextavada en aleación de cobre niquelada |
| 7 | Trava em POM / Traba en POM |
| 8 | Mola em aço inoxidável / Resorte en acero inoxidable |
| 9 | Bucha em POM / Buje en POM |
| 10 | Retentor NBR / Retentor NBR |
| 11 | Tampa em liga de cobre / Tapa en aleación de cobre |
| 12 | Anel o'ring NBR / Anillo o'ring NBR |
| 13 | Sede em POM / Base en POM |
| 14 | Anel o'ring NBR / Anillo o'ring NBR |
| 15 | Anel trava em bronze / Anillo traba en bronce |
| 16 | Pistão / Pistón |
| 17 | Eixo em liga de cobre cromado / Eje en aleación de cobre cromado |
| 18 | Anel o'ring NBR / Anillo o'ring NBR |
| 19 | Arruela em POM / Arandela en POM |
| 20 | Contra sede em POM / Contra base en POM |

| | |
|-------------|---|
| Ref. 341611 | Eixo acionador completo / Eje accionador completo ⑤ + ⑥ + ⑨ + ⑩ + ⑮ + ⑰ + ⑱ + ⑲ |
| Ref. 341613 | Kit de reparo com mola / Kit de reparación con resorte ⑤ + ⑥ + ⑦ + ⑧ + ⑨ + ⑩ + ⑬ + ⑭ + ⑮ + ⑯ + ⑰ + ⑱ + ⑲ |
| Ref. 341615 | Kit de vedante / Kit de sellador ⑨ + ⑩ + ⑫ + ⑭ + ⑮ + ⑱ |
| Ref. 341619 | Retentor / Retentor ⑩ |
| Ref. 341622 | Pistão / Pistón ⑯ |
| Ref. 341623 | Kit bucha para tampa / Kit buje para tapa ⑨ + ⑩ |

INSTALAÇÃO DO PRODUTO.

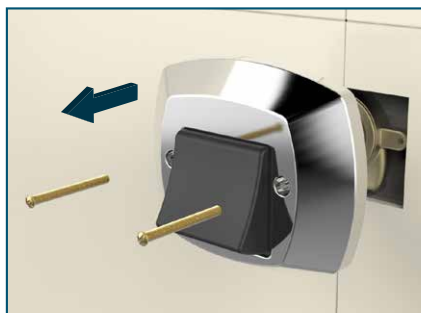




1

Remova o acabamento (340307, 340308, 340344, 340346, 340348) retirando os parafusos de fixação (2).

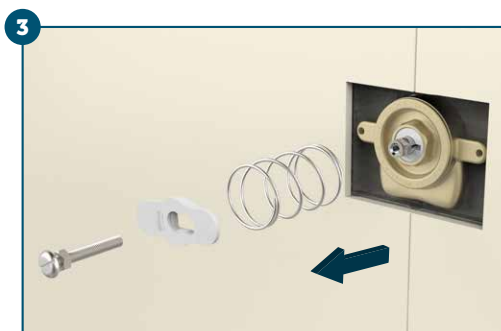
Retire el acabado (340307, 340308, 340344, 340346, 340348) retirando los tornillos de fijación (2).



2

Feche o registro integrado por meio da trava (7). Dê a descarga para saída do restante d'água.

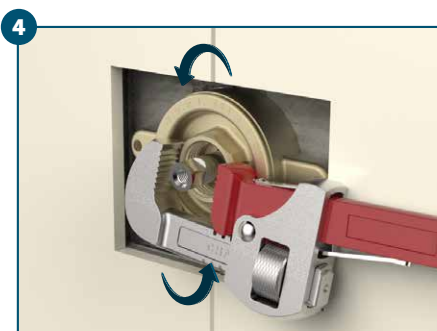
Cierre la válvula integrada por medio de la traba (7). Efectúe la descarga para la salida del resto de agua.



3

Desrosqueie a porca (6), assim retirando o parafuso (5), trava (7) e mola (8).

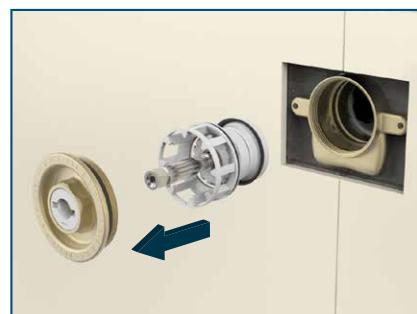
Desenrosque la tuerca (6), así, retirando el tornillo (5), traba (7) y resorte (8).



4

Retire a tampa frontal (341604) e o conjunto (341601).

Retire la tapa frontal (341604) y el conjunto (341601).



5

Caso seja necessário trocar a contra sede (341606), após fechar o registro da coluna de água retire o anel (12) e remova a sede com uma ferramenta.

Si es necesario, cambiar la contra base (341606) después de cerrar la válvula de la columna de agua retire el anillo (12) y retire la base con una herramienta.



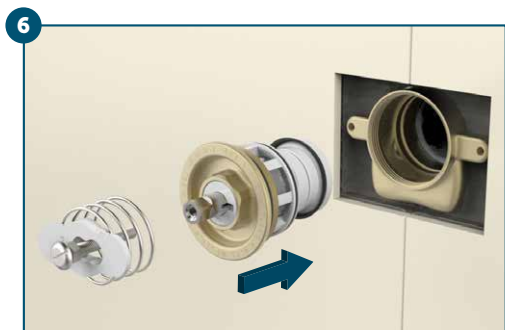
NOTA: Realize a limpeza do interior da válvula, evitando a utilização de abrasivos e lubrificantes.



NOTA: Realice la limpieza del interior de la válvula, evitando la utilización de abrasivos y lubricantes.

INSTALAÇÃO DO PRODUTO.

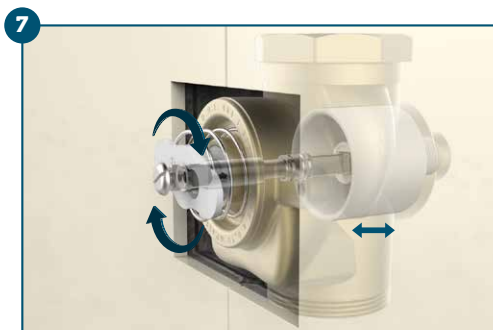




Substitua os componentes necessários para reparar o mecanismo (verificar reparos no verso) e recolque-o junto à tampa frontal (341604), e em seguida o eixo acionador (341611).

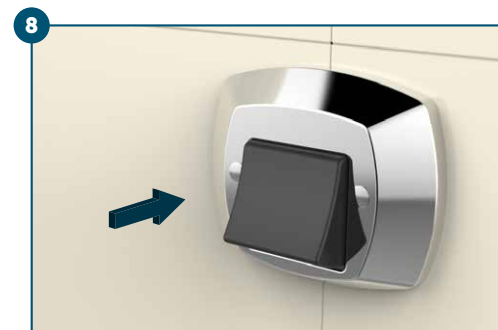
ATENÇÃO: Lubrifique o retentor (341619) do eixo acionador com o lubrificante que acompanha o reparo. *Substituya los componentes necesarios para reparar el mecanismo (verificar reparaciones en el dorso) y recolóquelo junto a la tapa frontal (341604), y luego el eje accionador (341611).*

ATENCIÓN: *Lubrique el retentor (341619) del eje accionador con el lubricante que viene con la reparación.*



Com o registro geral do banheiro agora aberto, regule a vazão da descarga abrindo ou fechando o registro integrado da válvula até encontrar uma vazão ideal.

Con la válvula general del baño ahora abierta, regule el flujo de la descarga abriendo o cerrando la válvula integrada de la válvula hasta encontrar el tiempo de descarga ideal.



Após a regulagem coloque o acabamento (340307, 340308, 340344, 340346, 340348).

Después del regulado coloque el acabado (340307, 340308, 340344, 340346, 340348).

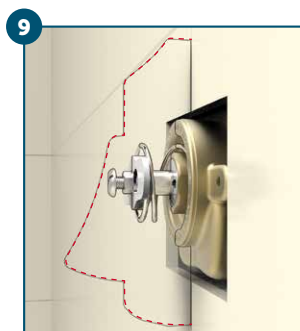


Figura 1 Instalação sobreposta
Instalación superpuesta

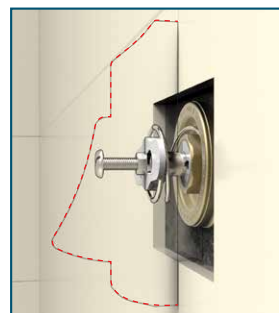


Figura 2 Instalação embutida
Instalación empotrada

Obs.: Em ambas as imagens acima, o parafuso acionador encontra-se rente à tecla de acionamento.

Obs.: En ambas imágenes arriba, el tornillo accionador se encuentra al ras de la tecla de accionamiento.

Regule o comprimento do parafuso do acionador (5) da válvula de descarga, de forma que o parafuso fique próximo à tecla de acionamento (4).

Tecla com folga: não dá o curso completo do acionamento.

Tecla com aperto: acionamento constante (risco de desperdício de água).

Regule el largo del tornillo del accionador (5) de la válvula de descarga, de forma que el tornillo quede cerca de la tecla de accionamiento (4).

Tecla con juego: no da el curso completo del accionamiento.

Tecla con ajuste: accionamiento constante (riesgo de desperdicio de agua).



VISTA DE APLICAÇÃO.





Rua João Pessoa, 2566 | Blumenau - SC
CEP 89036-003 - Fone: +55 47 3331.0800
CNPJ: 81.604.803/0001-57

 www.blukit.com.br

 facebook.com.br/canalblukit

 youtube.com.br/canalblukit