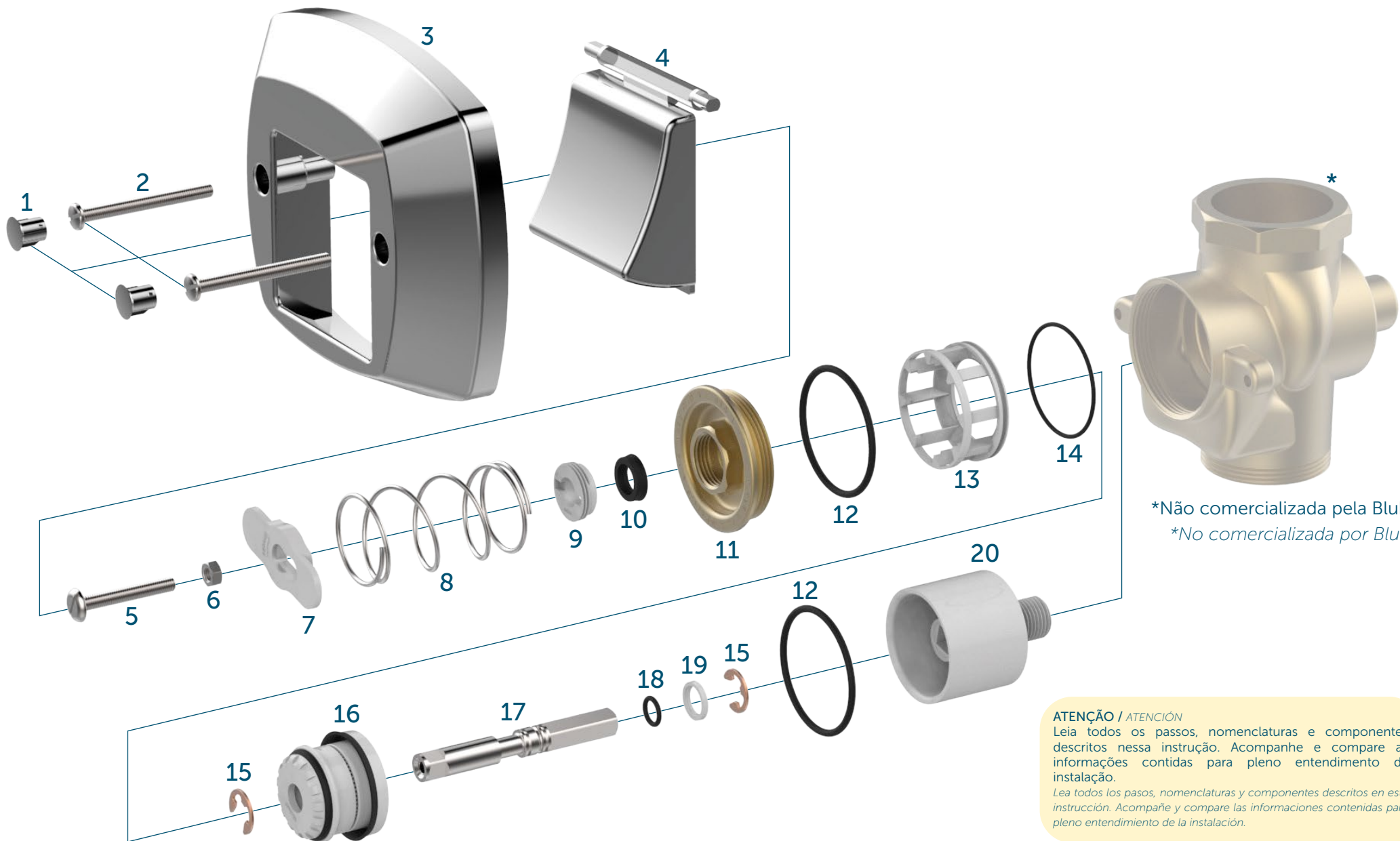


Referência	Material	Modelo
341605	Plásticos de Engenharia e Elastômeros	1 1/4"
341606	Plásticos de Engenharia e Elastômeros	1 1/2"





*Não comercializada pela Blukit.
 *No comercializada por Blukit.

ATENÇÃO / ATENCIÓN
 Leia todos os passos, nomenclaturas e componentes descritos nessa instrução. Acompanhe e compare as informações contidas para pleno entendimento da instalação.
 Lea todos los pasos, nomenclaturas y componentes descritos en esta instrucción. Acompañe y compare las informaciones contenidas para pleno entendimiento de la instalación.

INSTALAÇÃO DO PRODUTO.



COMPOSIÇÃO DOS CONJUNTOS COMPOSICIÓN DE LOS CONJUNTOS

Ref. 340307	Acabamento cromado/preto / Acabado cromado/negro ① + ② + ③ + ④
Ref. 340308	Acabamento cromado / Acabado cromado ① + ② + ③ + ④
Ref. 340344	Acabamento bege / Acabado beige ① + ② + ③ + ④
Ref. 340346	Acabamento cinza / Acabado gris ① + ② + ③ + ④
Ref. 340348	Acabamento gelo / Acabado hielo ① + ② + ③ + ④
Ref. 340326	Tecla preta / Tecla negra ④
Ref. 340325	Tecla cromada / Tecla cromada ④
Ref. 340345	Tecla bege / Tecla beige ④
Ref. 340347	Tecla cinza / Tecla gris ④
Ref. 340349	Tecla gelo / Tecla hielo ④
Ref. 341601	Kit de reparo / Kit de reparación ⑤ + ⑥ + ⑨ + ⑩ + ⑬ + ⑭ + ⑮ + ⑯ + ⑰ + ⑱ + ⑲
Ref. 341604	Tampa frontal completa / Tapa frontal completa ⑨ + ⑩ + ⑪ + ⑫
Ref. 341606	Contra sede / Contra base ⑫ + ⑳
Ref. 341608	Trava do acionador / Traba del accionador ⑦ + ⑧
Ref. 341609	Kit de reparo completo / Kit de reparación completo ⑤ + ⑥ + ⑦ + ⑧ + ⑨ + ⑩ + ⑪ + ⑫ + ⑬ + ⑭ + ⑮ + ⑯ + ⑰ + ⑱ + ⑲

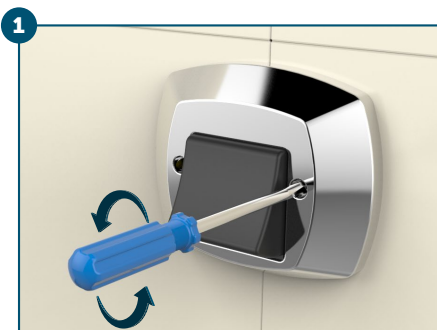
NOMENCLATURA DAS PEÇAS NOMENCLATURA DE LAS PIEZAS

1	Capa em ABS cromada / Capa en ABS cromada
2	Parafuso em aço inoxidável / Tornillo en acero inoxidable
3	Canopla em ABS cromado / Cúpula en ABS cromado
4	Tecla em ABS cromada / Tecla en ABS cromada
5	Parafuso regulador em aço inoxidável / Tornillo regulador en acero inoxidable
6	Porca sextavada em liga de cobre niquelada / Tuerca sextavada en aleación de cobre niquelada
7	Trava em POM / Traba en POM
8	Mola em aço inoxidável / Resorte en acero inoxidable
9	Bucha em POM / Buje en POM
10	Retentor NBR / Retentor NBR
11	Tampa em liga de cobre / Tapa en aleación de cobre
12	Anel o'ring NBR / Anillo o'ring NBR
13	Sede em POM / Base en POM
14	Anel o'ring NBR / Anillo o'ring NBR
15	Anel trava em bronze / Anillo traba en bronce
16	Pistão / Pistón
17	Eixo em liga de cobre cromado / Eje en aleación de cobre cromado
18	Anel o'ring NBR / Anillo o'ring NBR
19	Arruela em POM / Arandela en POM
20	Contra sede em POM / Contra base en POM

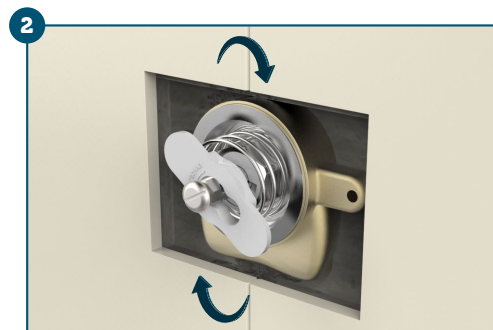
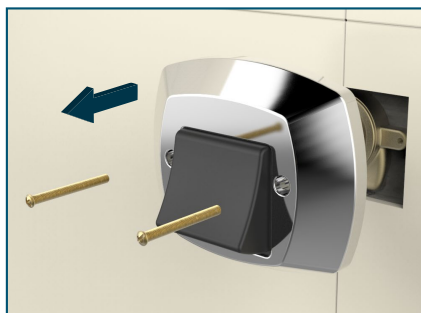
Ref. 341611	Eixo acionador completo / Eje accionador completo ⑤ + ⑥ + ⑨ + ⑩ + ⑮ + ⑰ + ⑱ + ⑲
Ref. 341613	Kit de reparo com mola / Kit de reparación con resorte ⑤ + ⑥ + ⑦ + ⑧ + ⑨ + ⑩ + ⑬ + ⑭ + ⑮ + ⑯ + ⑰ + ⑱ + ⑲
Ref. 341615	Kit de vedante / Kit de sellador ⑨ + ⑩ + ⑫ + ⑭ + ⑮ + ⑱
Ref. 341619	Retentor / Retentor ⑩
Ref. 341622	Pistão / Pistón ⑯
Ref. 341623	Kit bucha para tampa / Kit buje para tapa ⑨ + ⑩

INSTALAÇÃO DO PRODUTO.

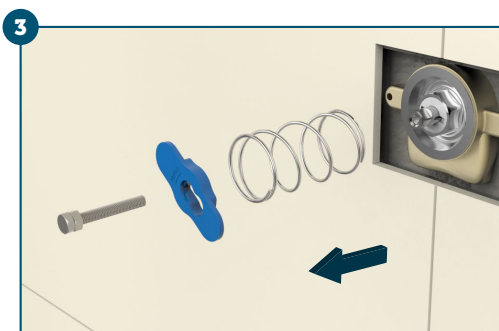




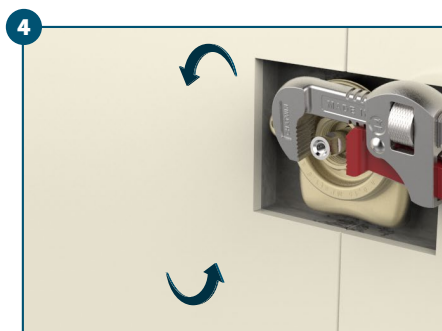
1 Remova o acabamento (340307, 340308, 340344, 340346, 340348) retirando os parafusos de fixação (2).
 Retire el acabado (340307, 340308, 340344, 340346, 340348) retirando los tornillos de fijación (2).



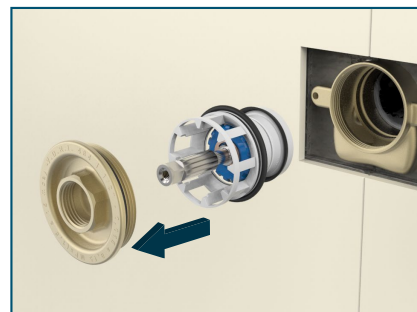
2 Feche o registro integrado por meio da trava (7). Dê a descarga para saída do restante d'água.
 Cierre la válvula integrada por medio de la traba (7). Efectúe la descarga para la salida del resto de agua.



3 Desrosqueie a porca (6), assim retirando o parafuso (5), trava (7) e mola (8).
 Desenrosque la tuerca (6), así, retirando el tornillo (5), traba (7) y resorte (8).



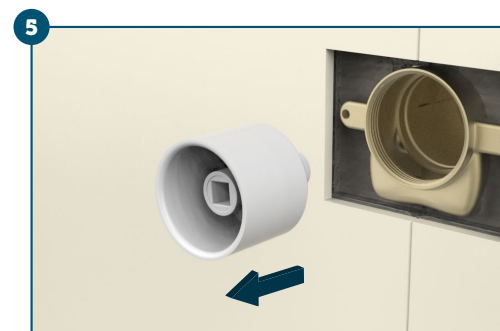
4 Retire a tampa frontal (341604) e o conjunto (341601).
 Retire la tapa frontal (341604) y el conjunto (341601).



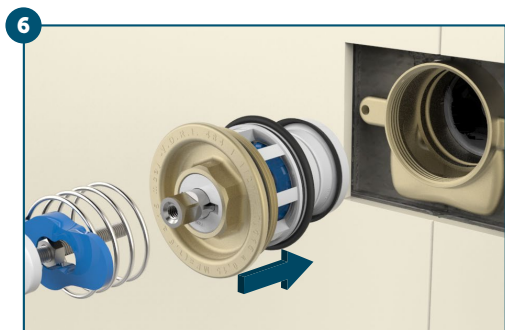
NOTA: Realize a limpeza do interior da válvula, evitando a utilização de abrasivos e lubrificantes.



NOTA: Realice la limpieza del interior de la válvula, evitando la utilización de abrasivos y lubricantes.



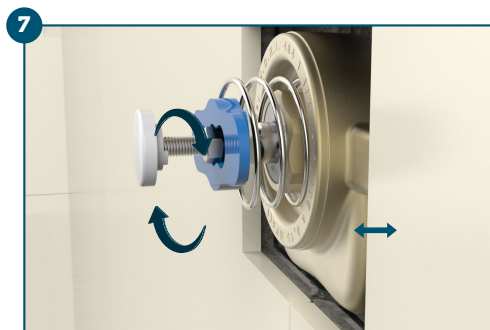
5 Caso seja necessário trocar a contra sede (341606), após fechar o registro da coluna de água retire o anel (12) e remova a sede com uma ferramenta.
 Si es necesario, cambiar la contra base (341606) después de cerrar la válvula de la columna de agua retire el anillo (12) y retire la base con una herramienta.



Substitua os componentes necessários para reparar o mecanismo (verificar reparos no verso) e recolque-o junto à tampa frontal (341604), e em seguida o eixo acionador (341611).

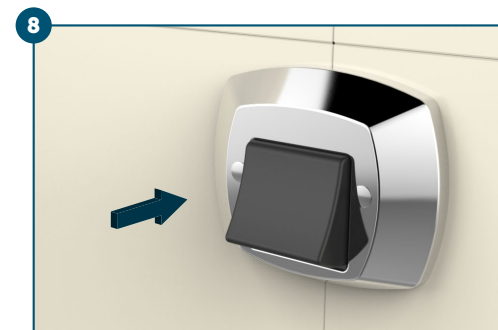
ATENÇÃO: Lubrifique o retentor (341619) do eixo acionador com o lubrificante que acompanha o reparo. *Substituya los componentes necesarios para reparar el mecanismo (verificar reparaciones en el dorso) y recolóquelo junto a la tapa frontal (341604), y luego el eje accionador (341611).*

ATENCIÓN: *Lubrique el retentor (341619) del eje accionador con el lubricante que viene con la reparación.*



Com o registro geral do banheiro agora aberto, regule a vazão da descarga abrindo ou fechando o registro integrado da válvula até encontrar uma vazão ideal.

Con la válvula general del baño ahora abierta, regule el flujo de la descarga abriendo o cerrando la válvula integrada de la válvula hasta encontrar el tiempo de descarga ideal.



Após a regulação coloque o acabamento (340307, 340308, 340344, 340346, 340348).

Después del regulado coloque el acabado (340307, 340308, 340344, 340346, 340348).

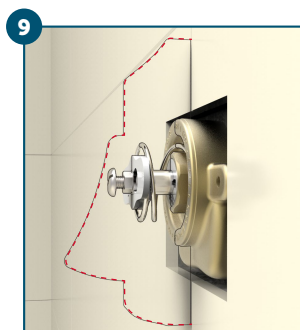


Figura 1 Instalação sobreposta
Instalación superpuesta

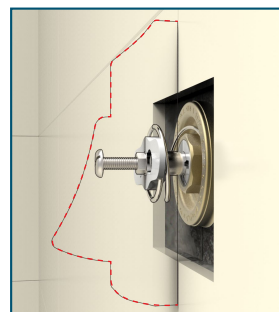


Figura 2 Instalação embutida
Instalación empotrada

Obs.: Em ambas as imagens acima, o parafuso acionador encontra-se rente à tecla de acionamento.

Obs.: En ambas imágenes arriba, el tornillo accionador se encuentra al ras de la tecla de accionamiento.

Regule o comprimento do parafuso do acionador (5) da válvula de descarga, de forma que o parafuso fique próximo à tecla de acionamento (4).

Tecla com folga: não dá o curso completo do acionamento.

Tecla com aperto: acionamento constante (risco de desperdício de água).
Regule el largo del tornillo del accionador (5) de la válvula de descarga, de forma que el tornillo quede cerca de la tecla de accionamiento (4).

Tecla con juego: no da el curso completo del accionamiento.

Tecla con ajuste: accionamiento constante (riesgo de desperdicio de agua).



VISTA DE APLICAÇÃO.





Rua João Pessoa, 2566 | Blumenau - SC
CEP 89036-003 - Fone: +55 47 3331.0800
CNPJ: 81.604.803/0001-57

 www.blukit.com.br

 facebook.com.br/canalblukit

 youtube.com.br/canalblukit