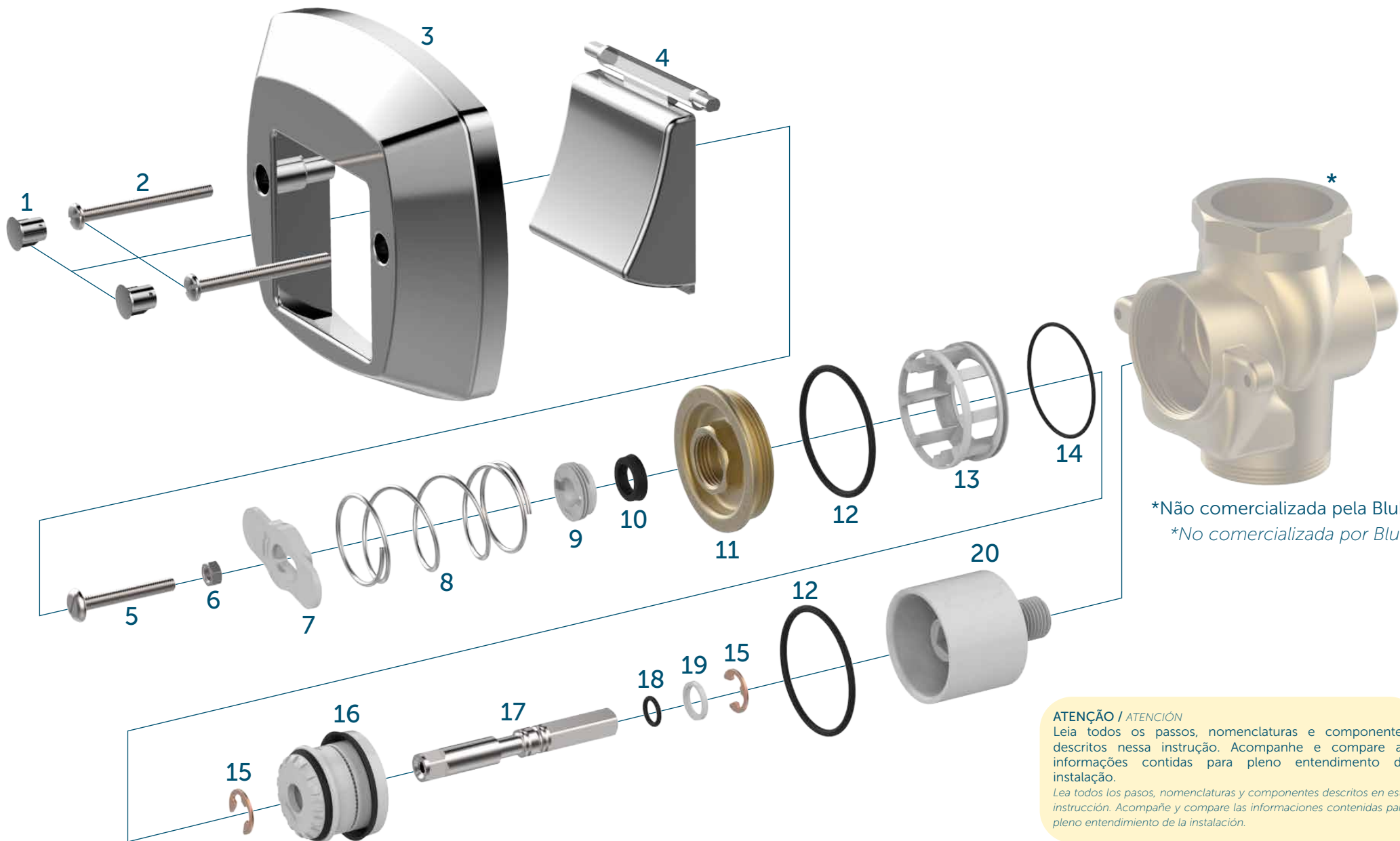


**DESCRIÇÃO CATÁLOGO:**

KIT VEDANTE PARA TAMPA FRONTAL PARA VÁLVULA DE DESCARGA DOCOL RI 484 DE 1 1/2"

Referência	Material	Modelo
341623	Plásticos de Engenharia e Elastômeros	1 1/2"





\*Não comercializada pela Blukit.  
\*No comercializada por Blukit.

**ATENÇÃO / ATENCIÓN**  
 Leia todos os passos, nomenclaturas e componentes descritos nessa instrução. Acompanhe e compare as informações contidas para pleno entendimento da instalação.  
 Lea todos los pasos, nomenclaturas y componentes descritos en esta instrucción. Acompañe y compare las informaciones contenidas para pleno entendimiento de la instalación.

INSTALAÇÃO DO PRODUTO.



## COMPOSIÇÃO DOS CONJUNTOS COMPOSICIÓN DE LOS CONJUNTOS

Ref. 340307	Acabamento cromado/preto / Acabado cromado/negro ① + ② + ③ + ④
Ref. 340308	Acabamento cromado / Acabado cromado ① + ② + ③ + ④
Ref. 340344	Acabamento bege / Acabado beige ① + ② + ③ + ④
Ref. 340346	Acabamento cinza / Acabado gris ① + ② + ③ + ④
Ref. 340348	Acabamento gelo / Acabado hielo ① + ② + ③ + ④
Ref. 340326	Tecla preta / Tecla negra ④
Ref. 340325	Tecla cromada / Tecla cromada ④
Ref. 340345	Tecla bege / Tecla beige ④
Ref. 340347	Tecla cinza / Tecla gris ④
Ref. 340349	Tecla gelo / Tecla hielo ④
Ref. 341601	Kit de reparo / Kit de reparación ⑤ + ⑥ + ⑨ + ⑩ + ⑬ + ⑭ + ⑮ + ⑯ + ⑰ + ⑱ + ⑲
Ref. 341604	Tampa frontal completa / Tapa frontal completa ⑨ + ⑩ + ⑪ + ⑫
Ref. 341606	Contra sede / Contra base ⑫ + ⑳
Ref. 341608	Trava do acionador / Traba del accionador ⑦ + ⑧
Ref. 341609	Kit de reparo completo / Kit de reparación completo ⑤ + ⑥ + ⑦ + ⑧ + ⑨ + ⑩ + ⑪ + ⑫ + ⑬ + ⑭ + ⑮ + ⑯ + ⑰ + ⑱ + ⑲

## NOMENCLATURA DAS PEÇAS NOMENCLATURA DE LAS PIEZAS

1	Capa em ABS cromada / Capa en ABS cromada
2	Parafuso em aço inoxidável / Tornillo en acero inoxidable
3	Canopla em ABS cromado / Cúpula en ABS cromado
4	Tecla em ABS cromada / Tecla en ABS cromada
5	Parafuso regulador em aço inoxidável / Tornillo regulador en acero inoxidable
6	Porca sextavada em liga de cobre niquelada / Tuerca sextavada en aleación de cobre niquelada
7	Trava em POM / Traba en POM
8	Mola em aço inoxidável / Resorte en acero inoxidable
9	Bucha em POM / Buje en POM
10	Retentor NBR / Retentor NBR
11	Tampa em liga de cobre / Tapa en aleación de cobre
12	Anel o'ring NBR / Anillo o'ring NBR
13	Sede em POM / Base en POM
14	Anel o'ring NBR / Anillo o'ring NBR
15	Anel trava em bronze / Anillo traba en bronce
16	Pistão / Pistón
17	Eixo em liga de cobre cromado / Eje en aleación de cobre cromado
18	Anel o'ring NBR / Anillo o'ring NBR
19	Arruela em POM / Arandela en POM
20	Contra sede em POM / Contra base en POM

Ref. 341611	Eixo acionador completo / Eje accionador completo ⑤ + ⑥ + ⑨ + ⑩ + ⑮ + ⑰ + ⑱ + ⑲
Ref. 341613	Kit de reparo com mola / Kit de reparación con resorte ⑤ + ⑥ + ⑦ + ⑧ + ⑨ + ⑩ + ⑬ + ⑭ + ⑮ + ⑯ + ⑰ + ⑱ + ⑲
Ref. 341615	Kit de vedante / Kit de sellador ⑨ + ⑩ + ⑫ + ⑭ + ⑮ + ⑱
Ref. 341619	Retentor / Retentor ⑩
Ref. 341622	Pistão / Pistón ⑯
Ref. 341623	Kit bucha para tampa / Kit buje para tapa ⑨ + ⑩

INSTALAÇÃO DO PRODUTO.

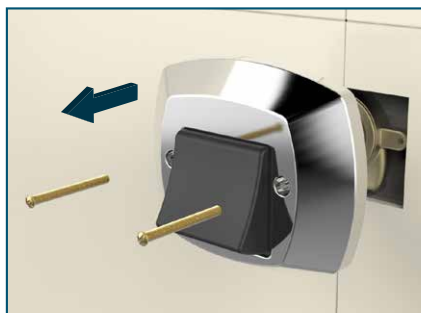




1

Remova o acabamento (340307, 340308, 340344, 340346, 340348) retirando os parafusos de fixação (2).

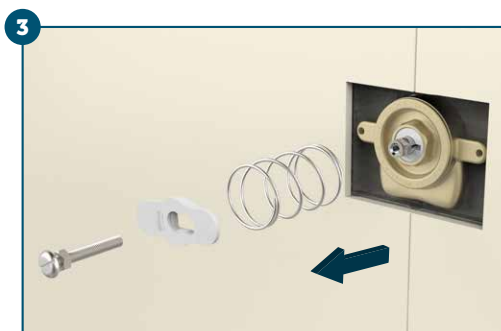
Retire el acabado (340307, 340308, 340344, 340346, 340348) retirando los tornillos de fijación (2).



2

Feche o registro integrado por meio da trava (7). Dê a descarga para saída do restante d'água.

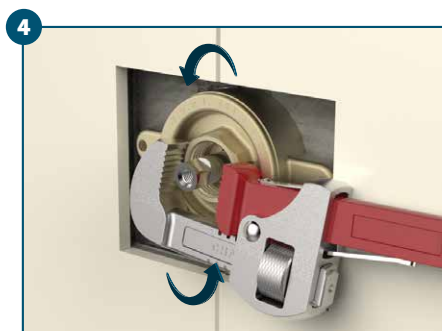
Cierre la válvula integrada por medio de la traba (7). Efectúe la descarga para la salida del resto de agua.



3

Desrosqueie a porca (6), assim retirando o parafuso (5), trava (7) e mola (8).

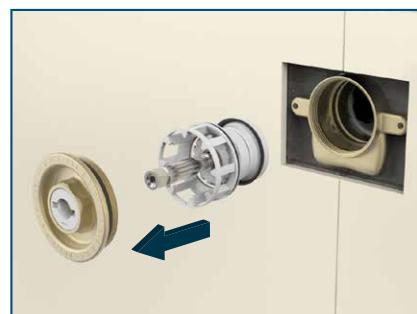
Desenrosque la tuerca (6), así, retirando el tornillo (5), traba (7) y resorte (8).



4

Retire a tampa frontal (341604) e o conjunto (341601).

Retire la tapa frontal (341604) y el conjunto (341601).



5

Caso seja necessário trocar a contra sede (341606), após fechar o registro da coluna de água retire o anel (12) e remova a sede com uma ferramenta.

Si es necesario, cambiar la contra base (341606) después de cerrar la válvula de la columna de agua retire el anillo (12) y retire la base con una herramienta.



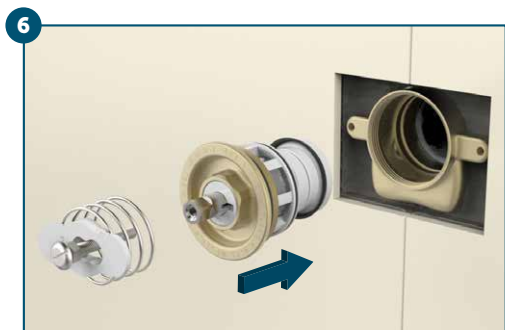
**NOTA:** Realize a limpeza do interior da válvula, evitando a utilização de abrasivos e lubrificantes.



**NOTA:** Realice la limpieza del interior de la válvula, evitando la utilización de abrasivos y lubricantes.

INSTALAÇÃO DO PRODUTO.

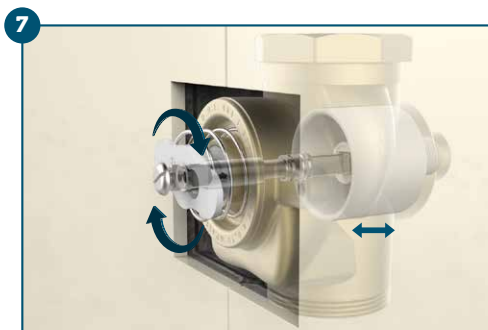




Substitua os componentes necessários para reparar o mecanismo (verificar reparos no verso) e recolque-o junto à tampa frontal (341604), e em seguida o eixo acionador (341611).

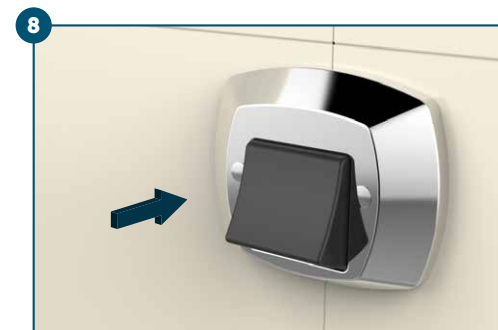
**ATENÇÃO:** Lubrifique o retentor (341619) do eixo acionador com o lubrificante que acompanha o reparo. *Substituya los componentes necesarios para reparar el mecanismo (verificar reparaciones en el dorso) y recolóquelo junto a la tapa frontal (341604), y luego el eje accionador (341611).*

**ATENCIÓN:** *Lubrique el retentor (341619) del eje accionador con el lubricante que viene con la reparación.*



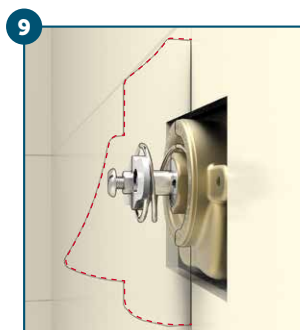
Com o registro geral do banheiro agora aberto, regule a vazão da descarga abrindo ou fechando o registro integrado da válvula até encontrar uma vazão ideal.

*Con la válvula general del baño ahora abierta, regule el flujo de la descarga abriendo o cerrando la válvula integrada de la válvula hasta encontrar el tiempo de descarga ideal.*

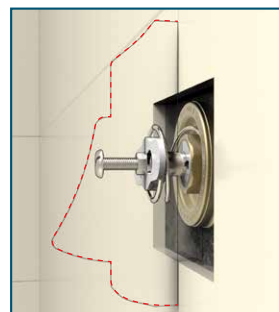


Após a regulação coloque o acabamento (340307, 340308, 340344, 340346, 340348).

*Después del regulado coloque el acabado (340307, 340308, 340344, 340346, 340348).*



**Figura 1** Instalação sobreposta  
*Instalación superpuesta*



**Figura 2** Instalação embutida  
*Instalación empotrada*

**Obs.:** Em ambas as imagens acima, o parafuso acionador encontra-se rente à tecla de acionamento.

*Obs.: En ambas imágenes arriba, el tornillo accionador se encuentra al ras de la tecla de accionamiento.*

Regule o comprimento do parafuso do acionador (5) da válvula de descarga, de forma que o parafuso fique próximo à tecla de acionamento (4).

**Tecla com folga:** não dá o curso completo do acionamento.

**Tecla com aperto:** acionamento constante (risco de desperdício de água).  
*Regule el largo del tornillo del accionador (5) de la válvula de descarga, de forma que el tornillo quede cerca de la tecla de accionamiento (4).*

*Tecla con juego: no da el curso completo del accionamiento.*

*Tecla con ajuste: accionamiento constante (riesgo de desperdicio de agua).*



VISTA DE APLICAÇÃO.





Rua João Pessoa, 2566 | Blumenau - SC  
CEP 89036-003 - Fone: +55 47 3331.0800  
CNPJ: 81.604.803/0001-57

 [www.blukit.com.br](http://www.blukit.com.br)

 [facebook.com.br/canalblukit](https://facebook.com.br/canalblukit)

 [youtube.com.br/canalblukit](https://youtube.com.br/canalblukit)