

DESCRIÇÃO CATÁLOGO:

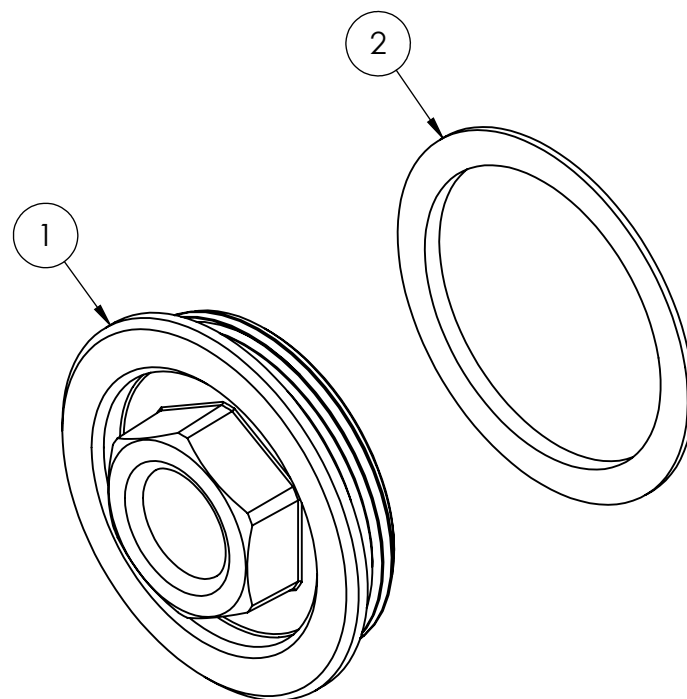
Tampa Frontal para Válvula de Descarga Hydra Luxo/Master 1 1/4"

Referência	Material	Acabamento	Observação
349448-21	Liga de Cobre e Elastômeros	-	-

Embalagem

Peso Total	Dimensões (LxAxP)	Tipo
0,105kg	17,8 x 13 x 2 cm	Selovac

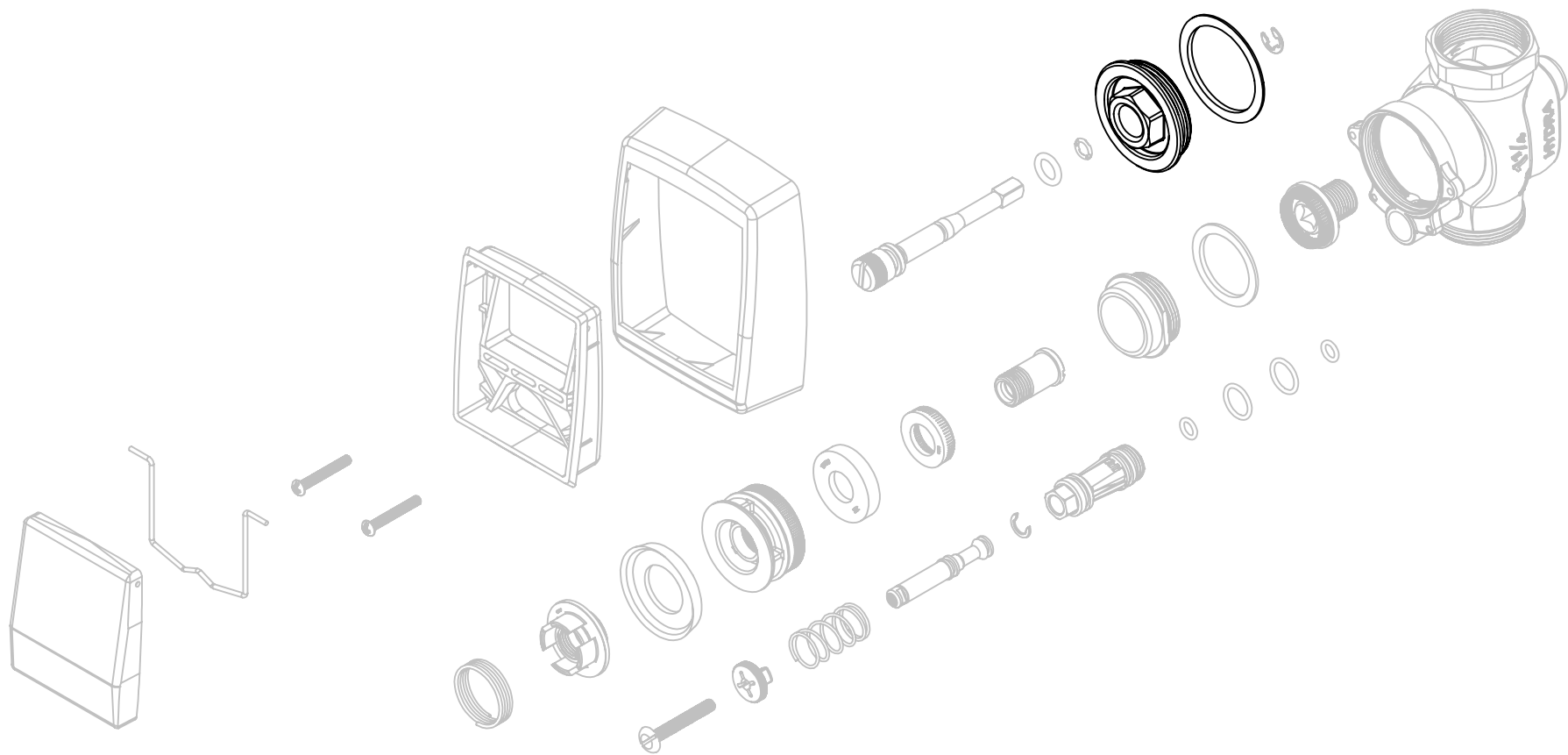




ITEM	DESCRIÇÃO	QTD.
1	TAMPA DE LATAO P/VALV.LUXO/MASTER 1.1/4	1
2	VEDANTE TAMPA DA VALV.LUXO/MASTER 1.1/4	1

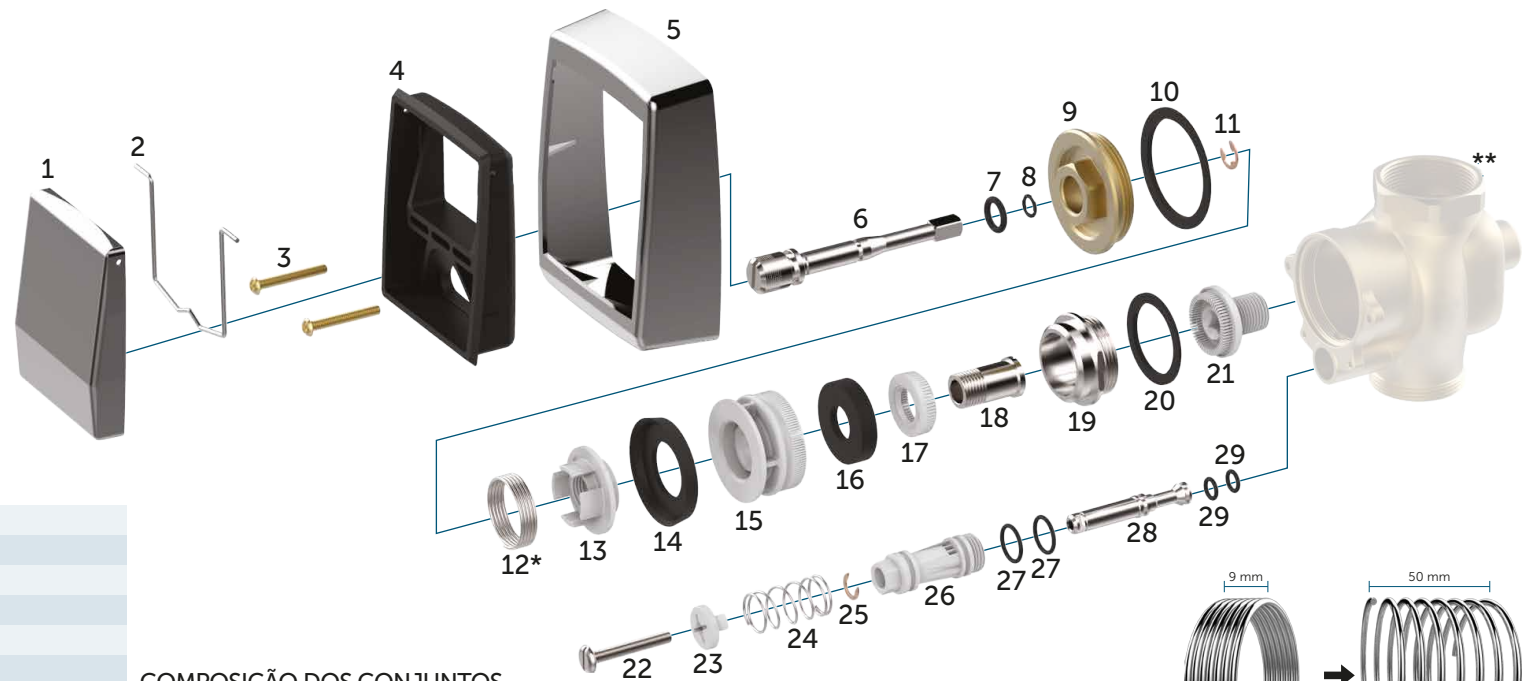
VISTA EXPLODIDA DO PRODUTO





VISTA EXPLODIDA DO PRODUTO NA SEQUÊNCIA DE MONTAGEM DA VÁLVULA DE DESCARGA





NOMENCLATURA DAS PEÇAS

1	Tecla em ABS cromado / Tecla en ABS cromado
2	Mola em aço inoxidável / Resorte en acero inoxidable
3	Parafuso em liga de cobre / Tornillo en aleación de cobre
4	Suporte em ABS preto / Soporte en ABS negro
5	Canopla em ABS cromado / Cúpula en ABS cromado
6	Eixo regulador em liga de cobre cromado / Eje regulador en aleación de cobre cromado
7	Anel o'ring NBR / Anillo o'ring NBR
8	Anel injetor NBR / Anillo inyector NBR
9	Tampa em liga de cobre / Tapa en aleación de cobre
10	Vedante para tampa NBR / Sellador para tapa NBR
11	Anel trava em liga de cobre / Anillo trava en aleación de cobre
12	Mola invertida em aço inoxidável / Resorte invertido en acero inoxidable
13	Porca em POM / Tuerca en POM
14	Vedante guarnição NBR / Sellador guarnición en TPU
15	Corpo do pistão em POM / Cuerpo del pistón en POM
16	Vedante NBR / Sellador NBR
17	Arruela em POM / Arandela en POM
18	Bucha guia em liga de cobre cromado / Bujie guía en aleación de cobre cromado
19	Sede em liga de cobre niquelada / Base en aleación de cobre niquelada
20	Vedante NBR / Sellador NBR
21	Contra sede em POM / Contra base en POM
22	Parafuso regulador em aço inoxidável / Tornillo regulador en acero inoxidable
23	Porca em POM / Tuerca en POM
24	Mola em aço inoxidável / Resorte en acero inoxidable
25	Anel trava em liga de cobre / Anillo trava en aleación de cobre
26	Corpo do pistão em POM / Cuerpo del pistón en POM
27	Anel o'ring NBR / Anillo o'ring NBR
28	Eixo em liga de cobre cromado / Eje en aleación de cobre cromado
29	Anel o'ring NBR / Anillo o'ring NBR

COMPOSIÇÃO DOS CONJUNTOS

	Acabamento / Acabado
Ref. 340309	1 + 2 + 3 + 4 + 5
	Tecla / Tecla
Ref. 340314	1 + 2
	Suporte / Soporte
Ref. 340315	3 + 4
	Eixo regulador / Eje regulador
Ref. 349415	6 + 7 + 8 + 11 + 18
	Tampa frontal completa / Tapa frontal completa
Ref. 349416	6 + 7 + 8 + 9 + 10 + 11
	Kit de reparo / Kit de reparación
Ref. 349417	8 + 10 + 12 + 14 + 16
	Kit de reparo / Kit de reparación
Ref. 349418	7 + 8 + 10 + 11 + 12 + 14 + 16 + 24 + 25 + 27 + 29
	Pistão / Pistón
Ref. 349419	13 + 14 + 15 + 16 + 17 + 18
	Acionador completo / Accionador completo
Ref. 349414	21 + 22 + 23 + 24 + 25 + 27 + 28 + 29

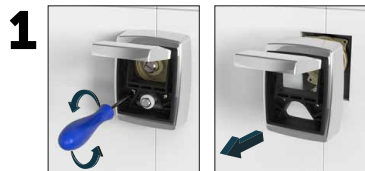
	Contra sede / Contra base
Ref. 349421	21
	Tampa frontal / Tapa frontal
Ref. 349448	9 + 10
	Sede / Base
Ref. 349422	19 + 20
	Kit de reparo completo / Kit de reparación completo
Ref. 349454	7 + 8 + 10 + 11 + 12 + 14 + 16 + 22 + 23 + 24 + 25 + 26 + 27 + 28 + 29
	Anel para eixo / Anillo para el eje
Ref. 349447	8

ATENÇÃO
ATENCIÓN
*Antes de reinstalar a *mola invertida para válvula* (12), estique-a de sua forma natural para expandida.
**Não comercializada pela Blukit.
Imagem meramente ilustrativa, não restritiva.

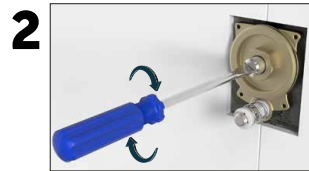
LEGENDA DAS ETAPAS DE INSTALAÇÃO



REPARO DO PISTÃO (PARTE SUPERIOR)



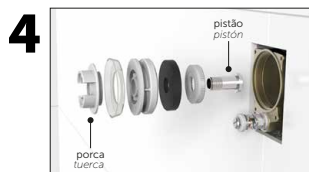
1 Remova o acabamento (340309) retirando os parafusos de fixação (3).



2 Feche o registro integrado por meio do eixo (6). Dê a descarga para saída do restante d'água.



3 Retire a tampa frontal (349410), mola (11) e pistão (349413).
NOTA: Realize a limpeza do interior da válvula, evitando a utilização de abrasivos e lubrificantes.



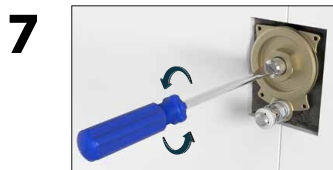
4 Com o pistão (349413) retirado, solte a porca (12) da bucha (17).



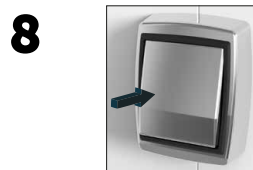
5 Substitua os componentes necessários para reparar o mecanismo (verificar reparos no verso). Após trocar os componentes, instale o conjunto.



6 Caso seja necessário trocar a sede (349446) ou contra sede (349420), após fechar a coluna de água, retire os componentes com uma ferramenta.



7 Com o registro geral do banheiro aberto, regule a vazão da descarga abrindo o eixo (6) até encontrar o tempo e volume de descarga ideal.

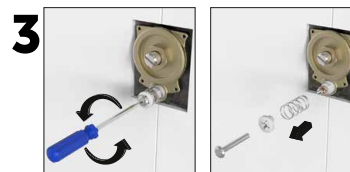


8 Após a regulagem coloque o acabamento (340309).

REPARO DO EIXO ACIONADOR (PARTE INFERIOR)



INICIALMENTE, SIGA OS MESMOS PASSOS 1 E 2 DA INSTALAÇÃO DO PISTÃO (PARTE SUPERIOR).,



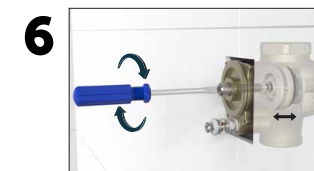
3 Desrosqueie o parafuso de fixação (21), seguido da porca (22) e mola (23).



4 Desrosqueado o sistema de fixação, remova o restante do acionador completo (349414) soltando-o pelo sextavado da peça (25).
ATENÇÃO: Lubrifique os anéis o'ring (26,28) do acionador com o lubrificante que acompanha o reparo.



5 Recoloque o mecanismo acionador por completo (349414).



6 Com o registro geral do banheiro agora aberto, regule a vazão da descarga abrindo ou fechando o registro integrado da válvula até encontrar o tempo de descarga ideal.

Regule o comprimento do parafuso do regulador (21) da válvula de descarga, de forma que o parafuso fique próximo à tecla de acionamento (1). **Tecla com folga:** não dá o curso completo do acionamento. **Tecla com aperto:** acionamento constante (risco de desperdício de água).

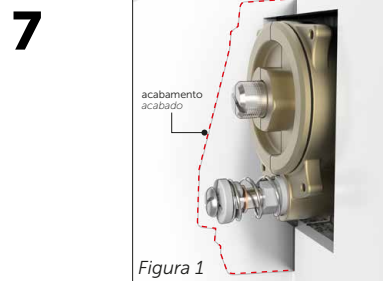


Figura 1

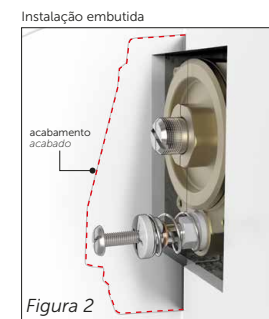


Figura 2

Obs.: Em ambas as imagens acima, o parafuso acionador encontra-se rente à tecla de acionamento.

POR FIM, SIGA O MESMO PASSO 8 DA INSTALAÇÃO DO PISTÃO (PARTE SUPERIOR).

POR TRATAR-SE DE UM REPARO UNIFICADO SOB RÃO ALGUNS COMPONENTES QUE NÃO SERÃO UTILIZADOS





VISTA DO PRODUTO APLICADO





www.blukit.com.br
www.youtube.com/canalblukit

Rua João Pessoa, 2566 - Bairro da Velha - Blumenau/SC
CEP 89036-0003 - Telefone: (47) 3331-0800