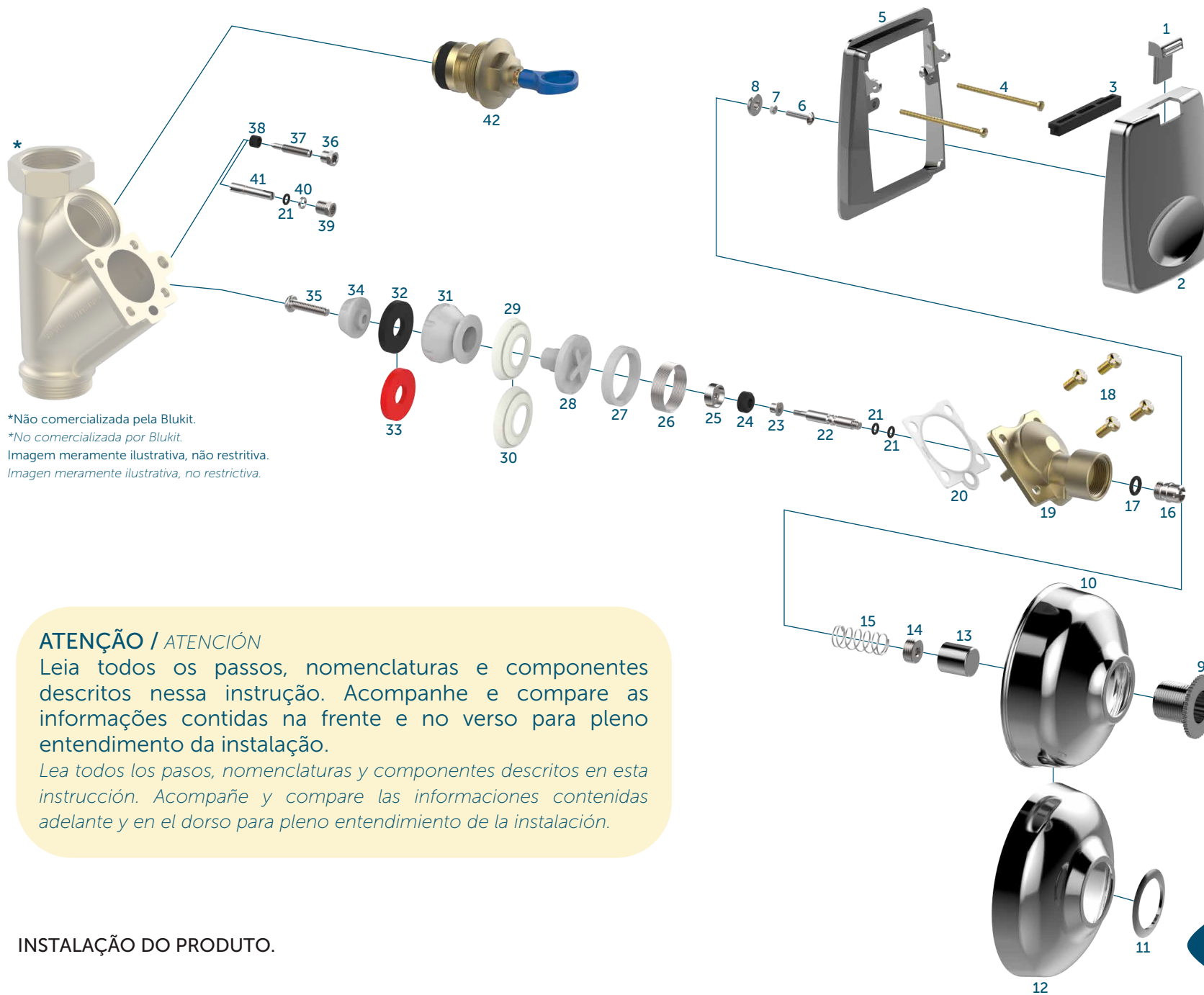


DESCRIÇÃO CATÁLOGO:  
KIT DE REPARO UNIFICADO SIMPLES 6 EM 1

Referência	Material	Modelo
342135	Aço Inoxidável, Elastômeros e Plásticos de Engenharia	Oriente Super e Primor





\*Não comercializada pela Blukit.  
 \*No comercializada por Blukit.  
 Imagem meramente ilustrativa, não restritiva.  
 Imagen meramente ilustrativa, no restrictiva.

### ATENÇÃO / ATENCIÓN

Leia todos os passos, nomenclaturas e componentes descritos nessa instrução. Acompanhe e compare as informações contidas na frente e no verso para pleno entendimento da instalação.

Lea todos los pasos, nomenclaturas y componentes descritos en esta instrucción. Acompañe y compare las informaciones contenidas adelante y en el dorso para pleno entendimiento de la instalación.

INSTALAÇÃO DO PRODUTO.



## NOMENCLATURA DAS PEÇAS

### NOMENCLATURA DE LAS PIEZAS

1	Trava em ABS cromado / Traba en ABS cromado
2	Tecla em ABS cromado / Tecla en ABS cromado
3	Travessa em PP / Travesaño en PP
4	Parafuso em liga de cobre / Tornillo en aleación de cobre
5	Suporte em ABS cromado / Soporte en ABS cromado
6	Parafuso em aço inoxidável / Tornillo en acero inoxidable
7	Porca reguladora em aço inoxidável / Tuerca reguladora en acero inoxidable
8	Porca em liga de cobre niquelada / Tuerca en aleación de cobre niquelada
9	Preme em ABS cromado / Preme en ABS cromado
10	Canopla em ABS cromado / Cúpula en ABS cromado
11	Adaptador em liga de cobre cromado / Adaptador en aleación de cobre cromado
12	Canopla em ABS cromado / Cúpula en ABS cromado
13	Botão em ABS cromado / Botón en ABS cromado
14	Porca em liga de cobre niquelada / Tuerca en aleación de cobre niquelada
15	Mola em aço inoxidável / Espiral en acero inoxidable
16	Bucha em liga de cobre niquelada / Buje en aleación de cobre niquelada
17	Anel o'ring NBR / Anillo o'ring NBR
18	Parafuso em liga de cobre / Tornillo en aleación de cobre
19	Tampa frontal em liga de cobre / Tapa frontal en aleación de cobre
20	Junta em PE / Junta en PE
21	Anel o'ring NBR / Anillo o'ring NBR
22	Eixo em liga de cobre cromado / Eje en aleación de cobre cromado
23	Bucha guia em liga de cobre niquelado / Buje guía en aleación de cobre niquelado
24	Vedante NBR / Sellador NBR
25	Porca cega em liga de cobre niquelado / Tuerca ciega en aleación de cobre niquelado
26	Mola em aço inoxidável / Espiral en acero inoxidable
27	Anel em POM / Anillo en POM
28	Parafuso em POM / Tornillo en POM
29	Vedante guarnição com furo (40 mm) NBR / Sellador guarnición con orificio (40 mm) NBR
30	Vedante guarnição sem furo (40 mm) NBR / Sellador guarnición sin orificio (40 mm) NBR
31	Corpo do êmbolo em POM / Cuerpo del embolo en POM
32	Vedante para baixa pressão NBR / Sellador para baja presión NBR
33	Vedante para alta pressão NBR / Sellador para alta presión NBR
34	Porca em POM / Tuerca en POM
35	Parafuso tipo lentiha em aço inoxidável / Tornillo tipo lenteja en acero inoxidable
36	Porca em liga de cobre niquelada / Tuerca en aleación de cobre niquelada
37	Parafuso injetor em liga de cobre niquelado / Tornillo inyector en aleación de cobre niquelado
38	Vedante injetor NBR / Sellador inyector NBR
39	Porca em liga de cobre niquelada / Tuerca en aleación de cobre niquelada
40	Arruela encosto niquelada / Arandela apoyo niquelada
41	Parafuso injetor em liga de cobre cromado / Tornillo inyector en aleación de cobre cromado
42	Registro / Válvula

## COMPOSIÇÃO DOS CONJUNTOS

### COMPOSICIÓN DE LOS CONJUNTOS

	Anel o'ring / Anillo o'ring
Ref. 100804	17
	Anel o'ring / Anillo o'ring
Ref. 100889	21
	Acabamento 7 em 1 / Acabado 7 en 1
Ref. 340306	9 + 10
	Acabamento / Acabado
Ref. 340313	1 + 2 + 3 + 4 + 5
	Acabamento menor / Acabado menor
Ref. 340341	9 + 11 + 12
	Pistão (40 mm) / Pistón (40 mm)
Ref. 342101	28 + 29 + 30 + 31 + 32 + 33 + 34 + 35
	Pistão (45 mm) / Pistón (45 mm)
Ref. 342102	28 + 29 + 30 + 31 + 32 + 33 + 34 + 35
	Bucha para tampa / Buje para tapa
Ref. 342103	16 + 17
	Parafuso injetor chanfrado antigo / Tornillo inyector chanfleado antiguo
Ref. 342104	21 + 39 + 40 + 41
	Parafuso injetor cônico antigo / Tornillo inyector cónico antiguo
Ref. 342105	36 + 37 + 38
	Kit de reparo / Kit de reparación
Ref. 342106	15 + 17 + 20 + 21 + 24 + 26 + 29 + 30 + 32 + 33
	Kit de reparo / Kit de reparación
Ref. 342107	15 + 17 + 20 + 24 + 29 + 30 + 32 + 33 + 38
	Acionamento completo antigo / Accionamiento completo antiguo
Ref. 342110	13 + 14 + 15 + 22 + 23 + 24 + 25
	Acionamento completo atual / Accionamiento completo actual
Ref. 342111	13 + 14 + 15 + 21 + 22 + 23 + 24 + 25
	Tampa frontal completa Super / Tapa frontal completa Súper
Ref. 342112	13 + 14 + 15 + 16 + 17 + 18 + 19 + 20 + 21 + 22 + 23 + 24 + 25
	Kit de reparo unificado
Ref. 342135	15 + 17 + 20 + 21 + 24 + 29 + 30 + 32 + 33

	Tampa frontal completa MO91 / Tapa frontal completa MO91
Ref. 342115	13 + 14 + 15 + 16 + 17 + 18 + 19 + 20 + 21 + 22 + 23 + 24 + 25
	Tampa frontal completa 45 mm / Tapa frontal completa 45 mm
Ref. 342116	13 + 14 + 15 + 16 + 17 + 18 + 19 + 20 + 21 + 22 + 23 + 24 + 25
	Kit de reparo / Kit de reparación
Ref. 342119	15 + 17 + 20 + 21 + 24 + 27 + 29 + 30 + 32 + 33
	Kit de reparo unificado / Kit de reparación unificado
Ref. 342120	15 + 17 + 20 + 21 + 24 + 26 + 27 + 29 + 30 + 32 + 33 + 38
	Botão acionador / Botón accionador
Ref. 342121	13
	Kit de parafusos / Kit de tornillos
Ref. 342122	18
	Acionamento completo Super II / Accionamiento completo Súper II
Ref. 342123	6 + 7 + 8 + 15 + 21 + 22 + 23 + 24 + 25
	Parafuso injetor MO91 / Tornillo inyector MO91
Ref. 342124	21 + 36 + 37 + 40
	Tampa frontal completa / Tapa frontal completa
Ref. 342125	13 + 14 + 15 + 16 + 17 + 18 + 19 + 20 + 21 + 22 + 23 + 24 + 25
	Calço limitador 40 mm / Calce limitador 40 mm
Ref. 342126	27
	Calço limitador 45 mm / Calce limitador 45 mm
Ref. 342127	27
	Registro antigo / Válvula antigua
Ref. 342128	42
	Registro atual / Válvula actual
Ref. 342129	42
	Vedante preme tampa / Sellador preme tapa
Ref. 342133	17
	Mola / Espiral
Ref. 342134	26

INSTALAÇÃO DO PRODUTO.



## REPARO DO PISTÃO (PARTE INFERIOR) REPARACIÓN DEL PISTÓN (PARTE INFERIOR)



Se a válvula possuir acabamento com tecla (340313), primeiramente, retire a trava (1) e solte a tecla (2), em seguida, desrosqueie os parafusos (4) e remova o suporte (5).

*Si la válvula posee acabado con tecla (340313), primero retire la traba (1) y suelte la tecla (2), luego desenrosque los tornillos (4) y retire el soporte (5).*



Se a válvula possuir acabamento redondo (340306 ou 340341), retire o preme (9) para remover a canopla (10).

*Si la válvula posee acabado redondo (340306 o 340341), retire el preme (9) para remover la cúpula (10).*



Se a válvula possuir registro integrado (342128 ou 342129), feche-o. Caso não tenha, feche o registro da coluna de água da válvula e dê a descarga para saída do restante d'água.

*Si la válvula posee válvula integrada (342128 o 342129), ciérrrela. Si no tiene, cierre la válvula de la columna de agua de la válvula y de la descarga para salida del restante del agua.*



Retire a tampa frontal (342112, 342115, 342116, 342125 ou Tapa super 200), acionador (342110, 242111 ou 342123), desrosqueando anteriormente os parafusos (342122).

*Retire la tapa frontal (342112, 342115, 342116, 342125 o Tapa súper 200), accionador (342110, 242111 o 342123), desenroscando anteriormente los tornillos (342122).*



**NOTA:** Realize a limpeza do interior da válvula, evitando a utilização de abrasivos e lubrificantes.



*NOTA:* Realice la limpieza del interior de la válvula, evitando la utilización de abrasivos y lubricantes.



Com o conjunto retirado, solte o parafuso em aço inoxidável (35) do parafuso em POM (28).

*Con el conjunto retirado, suelte el tornillo en acero inoxidable (35) del tornillo en POM (28).*

**5**

Substitua os componentes necessários para reparar o mecanismo (verificar reparos no verso).  
**ATENÇÃO:** Lubrifique o anel o'ring (100804) do acionador com o lubrificante que acompanha o reparo.

*Substituya los componentes necesarios para reparar el mecanismo (verificar reparaciones en el dorso).  
ATENCIÓN: Lubrique el anillo o'ring (100804) del accionador con el lubricante que viene con la reparación.*



6 No pistão de 40 ou 45 mm, utilize o vedante vermelho (33) para alta pressão (6 a 40 m.c.a.) ou preto (32) para baixa pressão (2 a 10 m.c.a.).  
 En el pistón de 40 o 45 mm, utilice el sellador rojo (33) para alta presión (6 a 40 m.c.a.) o negro (32) para baja presión (2 a 10 m.c.a.).



7 Se a válvula possuir parafuso injetor, utilize no pistão a guarnição sem furo (30), caso contrário utilize a guarnição com furo\*\*\* (29).  
 Si la válvula posee tornillo inyector, utilice en el pistón la guarnición sin orificio (30), de lo contrario utilice la guarnición con orificio\*\*\* (29).



8 Após a troca do componente, recoloque o pistão de 40 ou 45 mm (342101 ou 342102), mola\* (342134), calço\*\* (342126 ou 342127), acionador da válvula (342110, 342111 ou 342123) e tampa frontal (342112, 342115, 342116, 342125 ou Tapa super 200).  
 Después del cambio del componente, recoloque el pistón de 40 o 45 mm (342101 o 342102), resorte\* (342134), calce\*\* (342126 o 342127), accionador de la válvula (342110, 342111 o 342123) y tapa frontal (342112, 342115, 342116, 342125 o Tapa súper 200).



9A Abra o registro geral ou o registro integrado da válvula, regule a vazão desejada e coloque o acabamento (340313, 340306 ou 340341).  
 Abra la válvula general o la válvula integrada de la válvula, regule el flujo deseado y coloque el acabado (340313, 340306 o 340341).



Figura 1 Instalação sobreposta  
 Instalación superpuesta

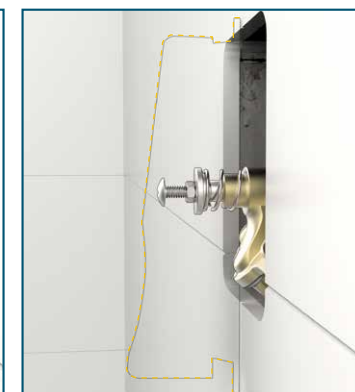


Figura 2 Instalação embutida  
 Instalación empotrada

Obs.: Em ambas as imagens acima, o parafuso acionador encontra-se rente à tecla de acionamento.  
 Obs.: En ambas imágenes arriba, el tornillo accionador se encuentra al ras de la tecla de accionamiento.

Caso a válvula possua acabamento com tecla (340313), regule o comprimento do parafuso do acionador (6) da válvula de descarga, de forma que o parafuso fique próximo à tecla de acionamento (2).

**Tecla com folga:** não dá o curso completo do acionamento.

**Tecla com aperto:** acionamento constante (risco de desperdício de água). Após a regulagem, recoloque o acabamento (340313) e abra o registro.

Si la válvula posee acabado con tecla (340313), regule el largo del tornillo del accionador (6) de la válvula de descarga, de forma que el tornillo quede cerca de la tecla de accionamiento (2).

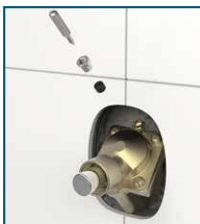
Tecla con juego: no da el curso completo del accionamiento.

Tecla con ajuste: accionamiento constante (riesgo de desperdicio de agua). Después del regulado, recoloque el acabado (340313) y abra la válvula.

## REPARO DO PARAFUSO INJETOR (PARTE LATERAL) REPARACIÓN DEL TORNILLO INYECTOR (PARTE LATERAL)



INICIALMENTE, SIGA O MESMO PASSO 1, 2 E 3 DA INSTALAÇÃO DO PISTÃO (PARTE INFERIOR).  
INICIALMENTE, SIGA EL MISMO PASO 1, 2 Y 3 DE LA INSTALACIÓN DEL PISTÓN (PARTE INFERIOR).



Solte a porca (40) com a ajuda de uma chave de fenda, desrosqueie o parafuso injetor (342104, 342105 ou 342124) e troque as vedações ou o injetor completo.

**NOTA:** Realize a limpeza do interior do canal, desobstruindo a passagem de resíduos.

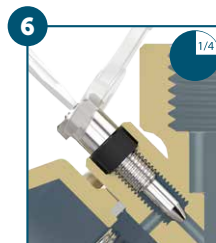
Suelva la tuerca (40) con la ayuda de un destornillador, desenrosque el tornillo inyector (342104, 342105 o 342124) y cambie los sellados o el inyector completo.

**NOTA:** Realice la limpieza del interior del canal, desobstruyendo el paso de residuos.



Recoloque o parafuso injetor por completo (342104, 342105 ou 342124) e rosque-o até o final de seu curso.

Recoloque el tornillo inyector por completo (342104, 342105 o 342124) y enrósquelo hasta el final de su curso.



Com o registro geral do banheiro agora aberto e o parafuso rosqueado até o final, desrosque-o em sentido anti-horário 1/4 de volta ou até encontrar o tempo de descarga ideal.

Con la válvula general del baño ahora abierta y el tornillo enroscado hasta el final, desenrósquelo en el sentido contrario al del reloj 1/4 de vuelta o hasta encontrar el tiempo de descarga ideal.

POR FIM, SIGA O MESMO PASSO 9 DA INSTALAÇÃO DO PISTÃO (PARTE INFERIOR).  
POR ÚLTIMO, SIGA EL MISMO PASO 9 DE LA INSTALACIÓN DEL PISTÓN (PARTE INFERIOR).

**ATENÇÃO:** Após a primeira regulagem desejada, evite regulagens futuras pois podem danificar o vedante (38) do injetor ocasionando vazamentos.

**ATENCIÓN:** Después del primer regulado deseado evite regulados futuros, pues pueden dañar el sellador (38) del inyector, ocasionando pérdidas.

INSTALAÇÃO DO PRODUTO.

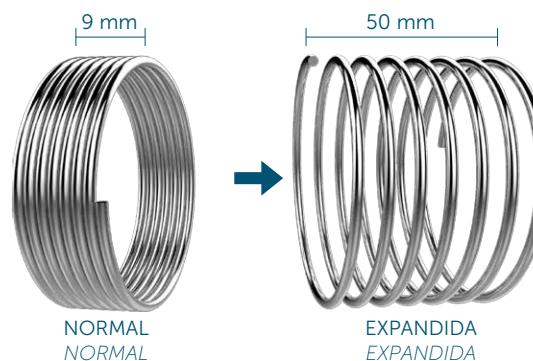


ATENÇÃO  
ATENCIÓN



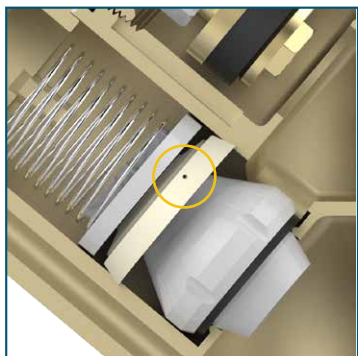
**\*Calços de Ø45 e Ø40 (27):** São utilizados em válvulas de descarga de modelos antigos da Oriente, pois estes modelos possuem o cilindro onde se aloja o pistão mais alongado necessitando de um calço para limitar o curso, se a válvula estiver conectada a uma pressão de 2 a 6 m.c.a. é eliminado o calço, de 7 a 19 m.c.a. utiliza-se o calço com 5 mm de altura, a partir de 20 m.c.a. utiliza-se o calço de 10 mm (nesse caso, é necessário utilizar 2 calços de 5 mm).

*Calces de Ø45 y Ø40 (27): son utilizados en válvulas de descarga de modelos antiguos de Oriente, pues estos modelos poseen el cilindro donde se aloja el pistón más alargado necesitando un calce para limitar el curso. Si la válvula estuviere conectada a una presión de 2 a 6 m.c.a., entonces el calce es eliminado, de 7 a 19 m.c.a. se utiliza el calce con 5 mm de altura, a partir de 20 m.c.a. se utiliza el calce de 10 mm. (en este caso, es necesario utilizar 2 calces de 5 mm).*



**\*\*Mola do pistão (26):** A mola que se encontra em alguns kit's de válvulas de descarga Oriente, é utilizada unicamente para retorno do êmbolo no caso de falta de água na rede. Antes de reinstalar a mola, estique-a de sua forma natural para expandida. Caso não tenha este problema não é preciso coloca-lo na válvula de descarga.

*Espiral del pistón (26): el espiral que se encuentra en algunos kit's de válvulas de descarga Oriente es utilizado únicamente para retorno del embolo, en el caso de falta de agua en la red. Antes de reinstalar el espiral, estírelo de su forma natural a expandida. Si no tiene este problema, no es necesario colocarlo en la válvula de descarga.*



**\*\*\*Furo na guarnição (29):** O furo que se encontra nos raspadores Oriente é utilizado como injetor da própria válvula e tem suas dimensões de 0,8 a 1,0 mm, podendo ser aumentado conforme o gosto de quem utilizá-lo. **NOTA:** Se aumentar muito o furo, ele fechará a válvula rapidamente e em alta pressão poderá provocar o golpe de aríete.

*Orificio en la guarnición (29): el orificio que se encuentra en los raspadores Oriente es utilizado como inyector de la propia válvula y sus dimensiones son de 0,8 a 1,0 mm, pudiendo ser aumentado conforme el gusto de quien lo utiliza. NOTA: Si aumenta mucho el orificio, él cerrará la válvula rápidamente y, a alta presión, podrá dispararse y golpear.*

INSTALAÇÃO DO PRODUTO.





VISTA DE APLICAÇÃO.







Rua João Pessoa, 2566 | Blumenau - SC  
CEP 89036-003 - Fone: +55 47 3331.0800  
CNPJ: 81.604.803/0001-57

 [www.blukit.com.br](http://www.blukit.com.br)

 [facebook.com.br/canalblukit](https://facebook.com.br/canalblukit)

 [youtube.com.br/canalblukit](https://youtube.com.br/canalblukit)