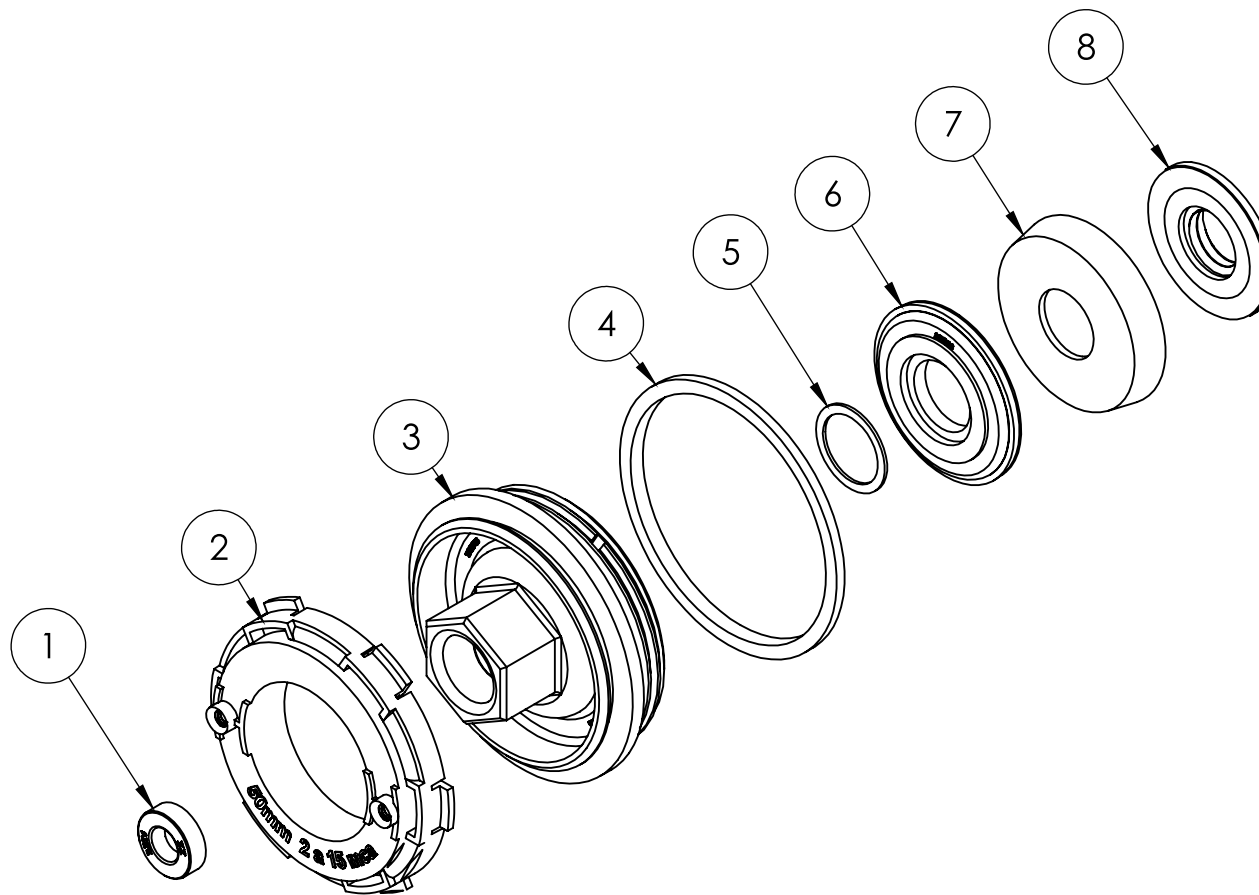


DESCRIÇÃO CATÁLOGO:
TAMPA PARA VÁLVULA DE DESCARGA LORENZETTI E FORTTI

Válvula de 1 1/2": baixa pressão
Classe de pressão: 2 a 10 m.c.a.

Referência	Material	Modelo
344025	Liga de Cobre, Plásticos de Engenharia, Papelão e Elastômeros	FT 15, P-41 e L-20





ITEM	DESCRIÇÃO	QUANT.
1	RETENTOR P/EIXO ACIONADOR LORENZETTI	1
2	CAPA PP P/TAMPA LORENZETTI	1
3	TAMPA POM P/LORENZETTI FT15/P-41/L-20	1
4	VEDANTE DA TAMPA P/LORENZETTI FT15/P-41/L-20	1
5	VEDANTE PAPELÃO P/LORENZETTI FT15/P-41/L-20/P-21	1
6	ARRUEL PP P/LORENZETTI	1
7	VEDANTE GUARNIÇÃO P/LORENZETTI FT15/P-41/L-20/P-21/BRONZE 1.1/4'	1
8	PORCA PP P/LORENZETTI FT15/P-41/L-20/P-21	1

VISTA EXPLODIDA DO PRODUTO.



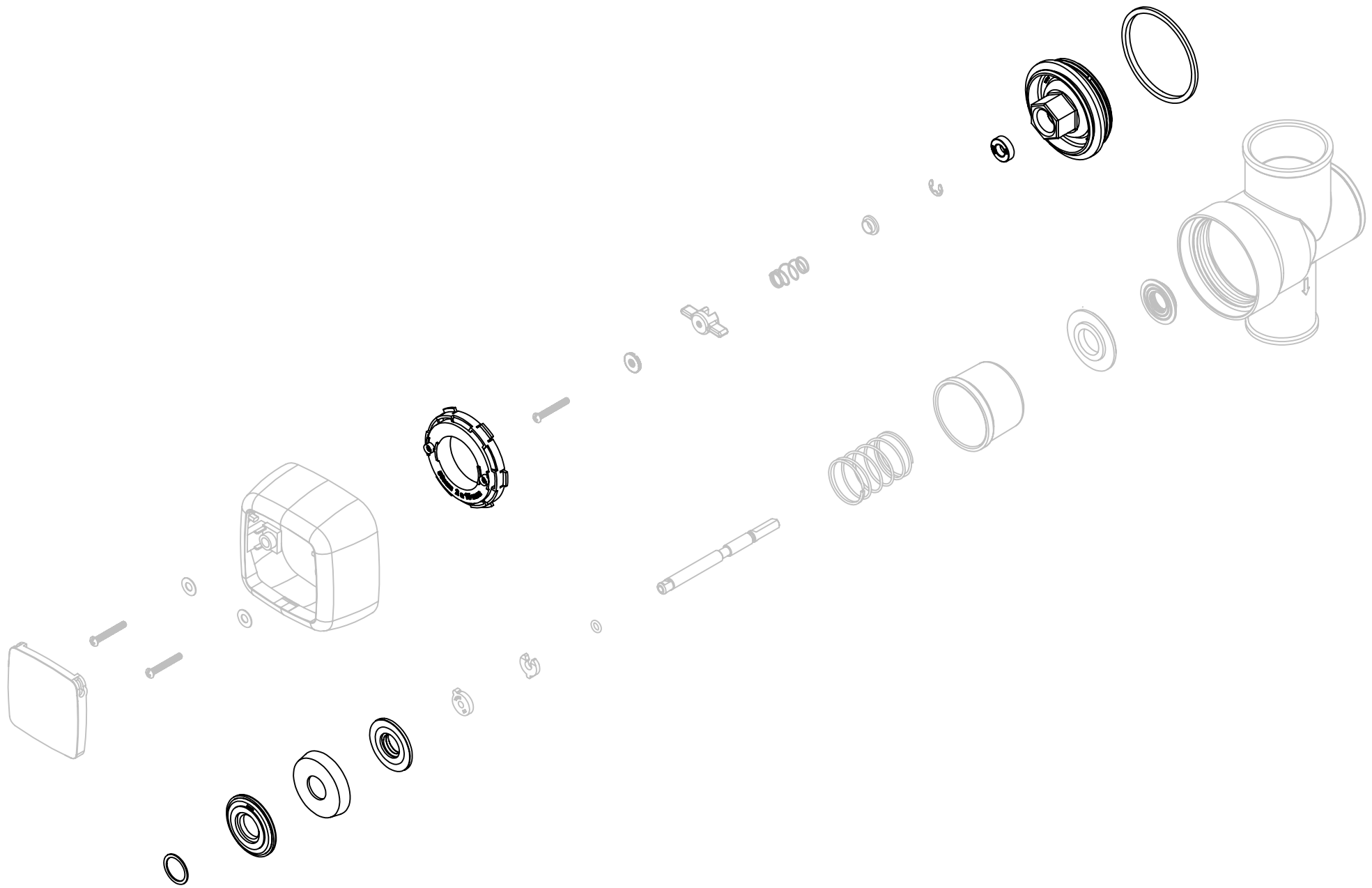
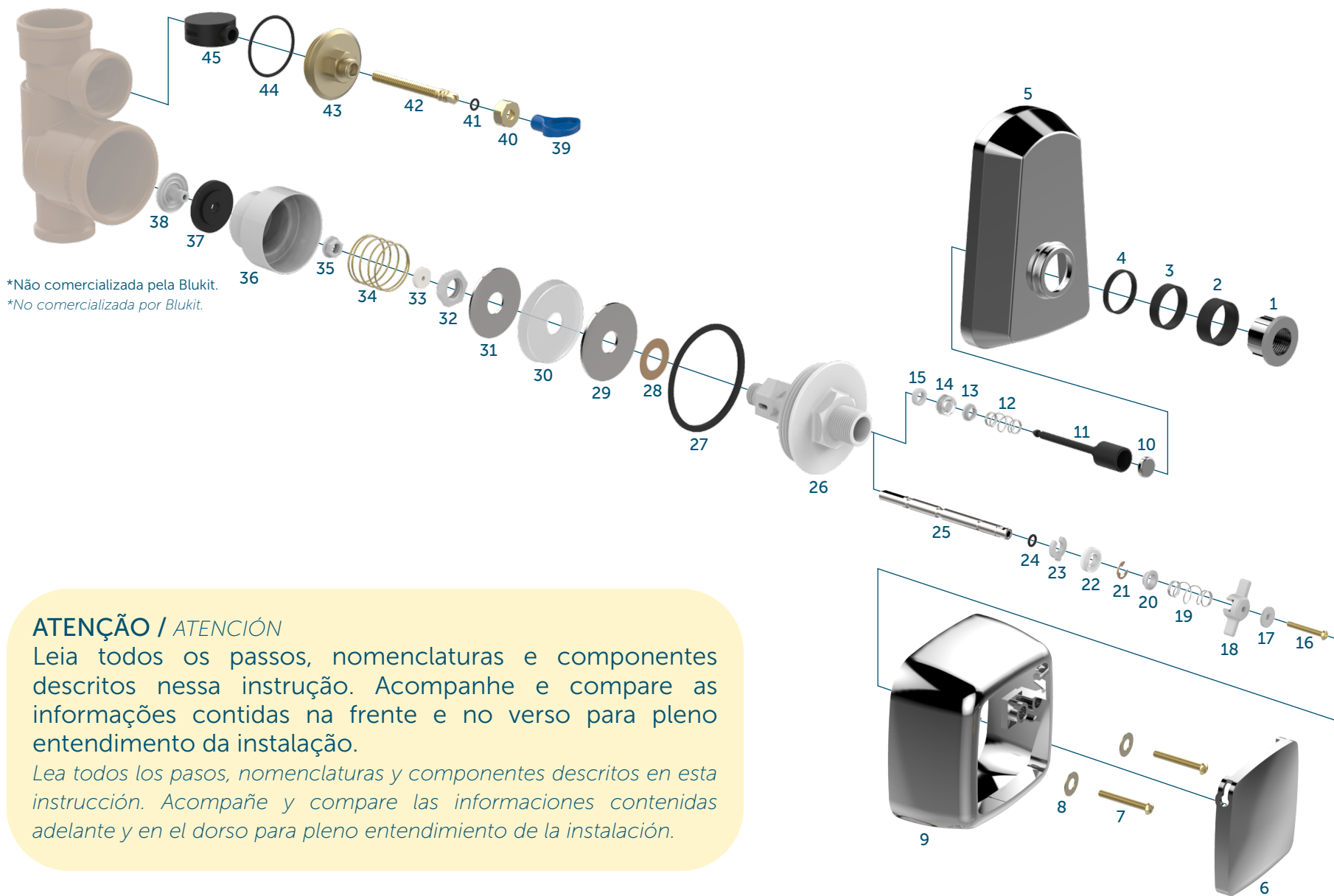


Imagem meramente ilustrativa.

VISTA EXPLODIDA DO PRODUTO NA SEQUÊNCIA DE MONTAGEM DA VÁLVULA DE DESCARGA.





INSTALAÇÃO DO PRODUTO.



NOMENCLATURA DAS PEÇAS
NOMENCLATURA DE LAS PIEZAS

1	Preme em ABS cromado / Preme en ABS cromado
2	Castelo prolongador em PP / Castillo prolongador en PP
3	Castelo prolongador em PP / Castillo prolongador en PP
4	Castelo prolongador em PP / Castillo prolongador en PP
5	Canopla em ABS cromado / Cúpula en ABS cromado
6	Tecla em ABS cromado / Tecla en ABS cromado
7	Parafuso em liga de cobre / Tornillo en aleación de cobre
8	Arruela lisa em liga de cobre / Arandela lisa en aleación de cobre
9	Canopla em ABS cromado / Cúpula en ABS cromado
10	Cap em ABS cromado / Cap en ABS cromado
11	Eixo em POM / Eje en POM
12	Mola em aço inoxidável / Resorte en acero inoxidable
13	Arruela em PP / Arandela en PP
14	Retentor em TPU / Retén en TPU
15	Arruela em PP / Arandela en PP
16	Parafuso em liga de cobre / Tornillo en aleación de cobre
17	Porca em POM / Tuerca en POM
18	Trava em POM / Traba en POM
19	Mola em aço inoxidável / Resorte en acero inoxidable
20	Arruela em PP / Arandela en PP
21	Anel trava em bronze / Anillo trava en bronce
22	Retentor em TPU / Retén en TPU
23	Trava em POM / Traba en POM
24	Anel o'ring NBR / Anillo o'ring NBR
25	Eixo em liga de cobre cromado / Eje en aleación de cobre cromado
26	Tampa em POM / Tapa en POM
27	Vedante NBR / Sellador NBR
28	Vedante em papelão / Sellador en cartón
29	Arruela em liga de cobre niquelado / Arandela en aleación de cobre niquelado
30	Vedante guarnição em TPU / Sellador guarnición en TPU
31	Arruela em liga de cobre niquelado / Arandela en aleación de cobre niquelado
32	Porca em POM / Tuerca en POM
33	Vedante trava NBR / Sellador trava NBR
34	Mola em liga de cobre / Resorte en aleación de cobre
35	Porca em POM / Tuerca en POM
36	Copo em POM / Vaso en POM
37	Vedante NBR / Sellador NBR
38	Parafuso injetor em POM / Tornillo inyector en POM
39	Volante em POM / Volante en POM
40	Porca em liga de cobre / Tuerca en aleación de cobre
41	Anel o'ring NBR / Anillo o'ring NBR
42	Haste em liga de cobre / Asta en aleación de cobre
43	Tampa em liga de cobre / Tapa en aleación de cobre
44	Anel o'ring NBR / Anillo o'ring NBR
45	Cunha em EPDM / Cuña en EPDM

COMPOSIÇÃO DOS CONJUNTOS
COMPOSICIÓN DE LOS CONJUNTOS

	Acabamento / Acabado
Ref. 340304	1 + 2 + 3 + 4 + 5
	Kit de reparo P-20 / Kit de reparación P-20
Ref. 344007	12 + 13 + 14 + 15 + 27 + 28 + 30 + 33 + 34 + 37
	Copo P-20 / Vaso P-20
Ref. 344008	35 + 36 + 37 + 38
	Tampa frontal P-20 / Tapa frontal P-20
Ref. 344012	14 + 15 + 26 + 27 + 28 + 29 + 30 + 31 + 32
	Acionamento completo P-20 / Accionamiento completo P-20
Ref. 344022	10 + 11 + 12 + 13 + 14 + 15 + 33
	Retentor / Retén
Ref. 344023	14
	Kit de reparo completo P-20 / Kit de reparación completo P-20
Ref. 344026	10 + 11 + 12 + 13 + 14 + 15 + 26 + 27 + 28 + 29 + 30 + 31 + 32 + 33 + 34 + 35 + 36 + 37 + 38
	Registro P-20 / Válvula P-20
Ref. 344031	39 + 40 + 41 + 42 + 43 + 44 + 45
	Kit de reparo 1 1/2" / Kit de reparación 1 1/2"
Ref. 344005	27 + 28 + 30 + 33 + 34 + 37
	Kit de reparo 1" e 1 1/4" / Kit de reparación 1" y 1 1/4"
Ref. 344002	14 + 27 + 30 + 33 + 34 + 37
	Copo 1" e 1 1/4" / Vaso 1" y 1 1/4"
Ref. 344024	35 + 36 + 37 + 38
	Registro 1 1/2" / Válvula 1 1/2"
Ref. 344030	39 + 40 + 41 + 42 + 43 + 44 + 45

	Acabamento Lorenzetti/Fortti / Acabado Lorenzetti/Fortti
Ref. 340311	6 + 7 + 8 + 9
	Copo Lorenzetti/Fortti / Vaso Lorenzetti/Fortti
Ref. 344009	36 + 37 + 38
	Kit de reparo completo Lorenzetti/Fortti / Kit de reparación completo Lorenzetti/Fortti
Ref. 344013	16 + 17 + 18 + 19 + 20 + 21 + 22 + 23 + 24 + 25 + 26 + 27 + 28 + 29 + 30 + 31 + 35 + 34 + 36 + 37 + 38
	Kit de reparo Lorenzetti/Fortti / Kit de reparación Lorenzetti/Fortti
Ref. 344014	18 + 19 + 20 + 22 + 23 + 24 + 27 + 28 + 30 + 33 + 34 + 37
	Acionamento completo Lorenzetti/Fortti / Accionamiento completo Lorenzetti/Fortti
Ref. 344019	16 + 17 + 18 + 19 + 20 + 21 + 22 + 23 + 24 + 25 + 33
	Retentor Lorenzetti/Fortti / Retén Lorenzetti/Fortti
Ref. 344020	22
	Tampa frontal Lorenzetti/Fortti / Tapa frontal Lorenzetti/Fortti
Ref. 344025	22 + 26 + 27 + 28 + 29 + 30 + 38
	Kit de reparo P-21 / Kit de reparación P-21
Ref. 344011	18 + 19 + 20 + 24 + 27 + 28 + 30 + 33 + 34 + 37
	Tampa frontal P-21 / Tapa frontal P-21
Ref. 344017	16 + 17 + 18 + 19 + 20 + 21 + 24 + 25 + 26 + 27 + 28 + 29 + 30 + 31 + 33 + 34 + 36 + 37 + 38
	Acionamento completo P-21 / Accionamiento completo P-21
Ref. 344018	16 + 17 + 18 + 19 + 20 + 21 + 24 + 25 + 33
	Tampa frontal completa P-21 / Tapa frontal completa P-21
Ref. 344027	26 + 27 + 28 + 29 + 30 + 31
	Haste para registro P-21 / Hasta para válvula P-20
Ref. 344038	40 + 41 + 42

Imagem meramente ilustrativa.

INSTALAÇÃO DO PRODUTO.





Se a válvula possuir acabamento com tecla (340311), primeiramente, erga a tecla (6) e desrosqueie os parafusos (7), em seguida, remova a canopla (9).

Si la válvula posee acabado con tecla (340311), primero, erga la tecla (6) y desenrosque los tornillos (7), luego, retire la canopla (9).



Se a válvula possuir acabamento para válvula com registro (340304), retire o preme (1) para remover a canopla (5).

Si la válvula posee acabado para válvula con llave (340304), retire el preme (1) para retirar la canopla (5).



Registro integrado
Registro integrado

Registro da coluna
Registro de la columna

Se a válvula possuir registro integrado (344031 ou no próprio eixo de acionamento), feche-o. Caso não tenha, feche o registro da coluna de água da válvula e dê a descarga para saída do restante d'água.

Si la válvula posee válvula integrada (344031 o en el propio eje de accionamiento), ciérrela. Si no tiene, cierre la válvula de la columna de agua de la válvula y de la descarga para salida del restante del agua.



Retire a tampa frontal (344025, 344012, 344027 ou tampas de bronze), acionador (344019, 344022 ou 344018) ou o kit completo (344013, 344026 ou 344017).

Retire la tapa frontal (344025, 344012, 344027 o tapas de bronze), accionador (344019, 344022 o 344018), o el kit completo (344013, 344026 o 344017).

NOTA: Realize a limpeza do interior da válvula, evitando a utilização de abrasivos e lubrificantes.

NOTA: Realice la limpieza del interior de la válvula, evitando la utilización de abrasivos y lubricantes.



Com o conjunto retirado, solte o vedante trava (34) do acionador, a porca (33) da tampa, e o parafuso (39) do copo (37). Substitua os componentes necessários para reparar o mecanismo (verificar reparos no verso).

Con el conjunto retirado, suelte el sellador trava (34) del accionador, la tuerca (33) de la tapa, y el tornillo (39) del vaso (37). Sustituya los componentes necesarios para reparar el mecanismo (verificar reparaciones en el dorso).



Abra o registro da coluna ou o registro integrado da válvula (ver passo 2), regule a vazão desejada e coloque o acabamento (340311 ou 340304).

Abra el registro de la columna o el registro integrado de la válvula (ver paso 2), regule el caudal deseado y coloque el acabado (340311 o 340304).



Após a troca do componente, recoloca o kit completo (344013, 344026 ou 344017), tampa frontal (344025, 344012, 344027 ou tampas de bronze) e acionador (344017, 344022 ou 344018).

Después del cambio del componente, recoloca el kit completo (344013, 344026 o 344017), tapa frontal (344025, 344012, 344027 o tapas de bronce) y accionador (344017, 344022 o 344018).

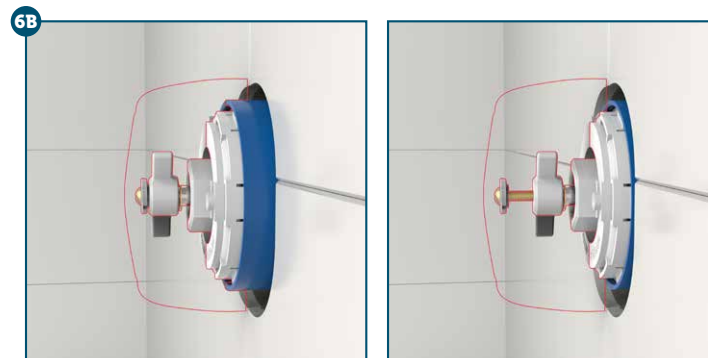


Figura 1 Instalação sobreposta
Instalación superpuesta

Figura 2 Instalação embutida
Instalación empotrada

Obs.: Em ambas as imagens acima, o parafuso acionador encontra-se rente à tecla de acionamento.

Obs.: En ambas imágenes arriba, el tornillo accionador se encuentra al ras de la tecla de accionamiento.

Caso a válvula possua acabamento com tecla (340311), regule o comprimento do parafuso do acionador (16) da válvula de descarga, de forma que o parafuso fique próximo à tecla de acionamento (6).

Tecla com folga: não dá o curso completo do acionamento.

Tecla com aperto: acionamento constante (risco de desperdício de água). Após a regulagem, abra o registro e recoloca o acabamento (340311).

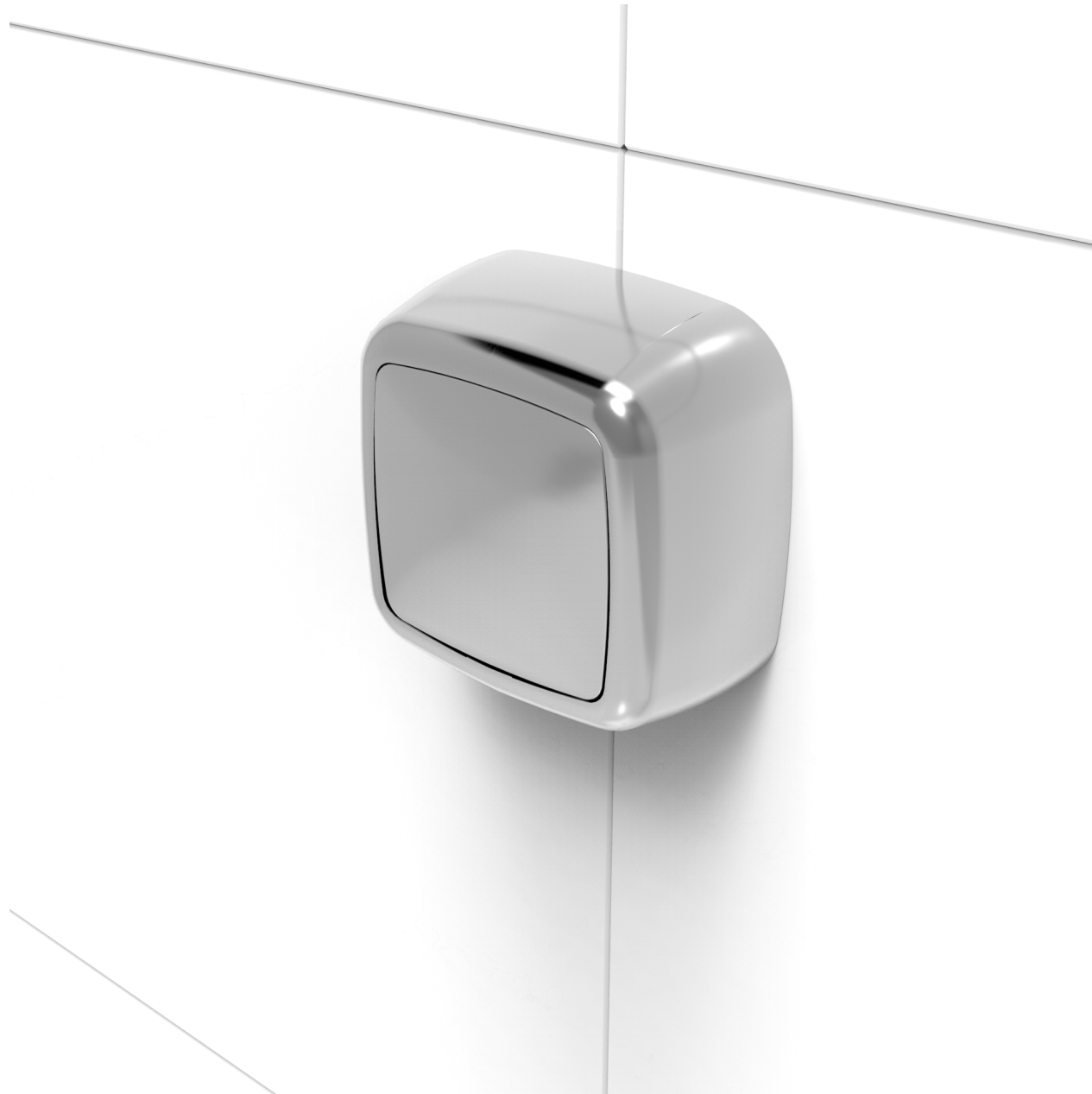
Si la válvula posee acabado con tecla (340311), regule el largo del tornillo del accionador (16) de la válvula de descarga, de forma que el tornillo quede cerca de la tecla de accionamiento (6).

Tecla con juego: no da el curso completo del accionamiento.

Tecla con ajuste: accionamiento constante (riesgo de desperdicio de agua). Después del regulado, abra la válvula y recoloca el acabado (340311).

INSTALAÇÃO DO PRODUTO.





VISTA DE APLICAÇÃO.





Rua João Pessoa, 2566 | Blumenau - SC
CEP 89036-003 - Fone: +55 47 3331.0800
CNPJ: 81.604.803/0001-57



www.blukit.com.br



facebook.com.br/canalblukit



youtube.com.br/canalblukit