



DESCRIÇÃO CATÁLOGO:
KIT DE REPARO PARA VÁLVULA DE DESCARGA MODELO ASTRA

Referência	Material	Modelo
349601	Liga de Cobre, Plásticos de Engenharia, Elastômeros e Aço Inoxidável	Astra



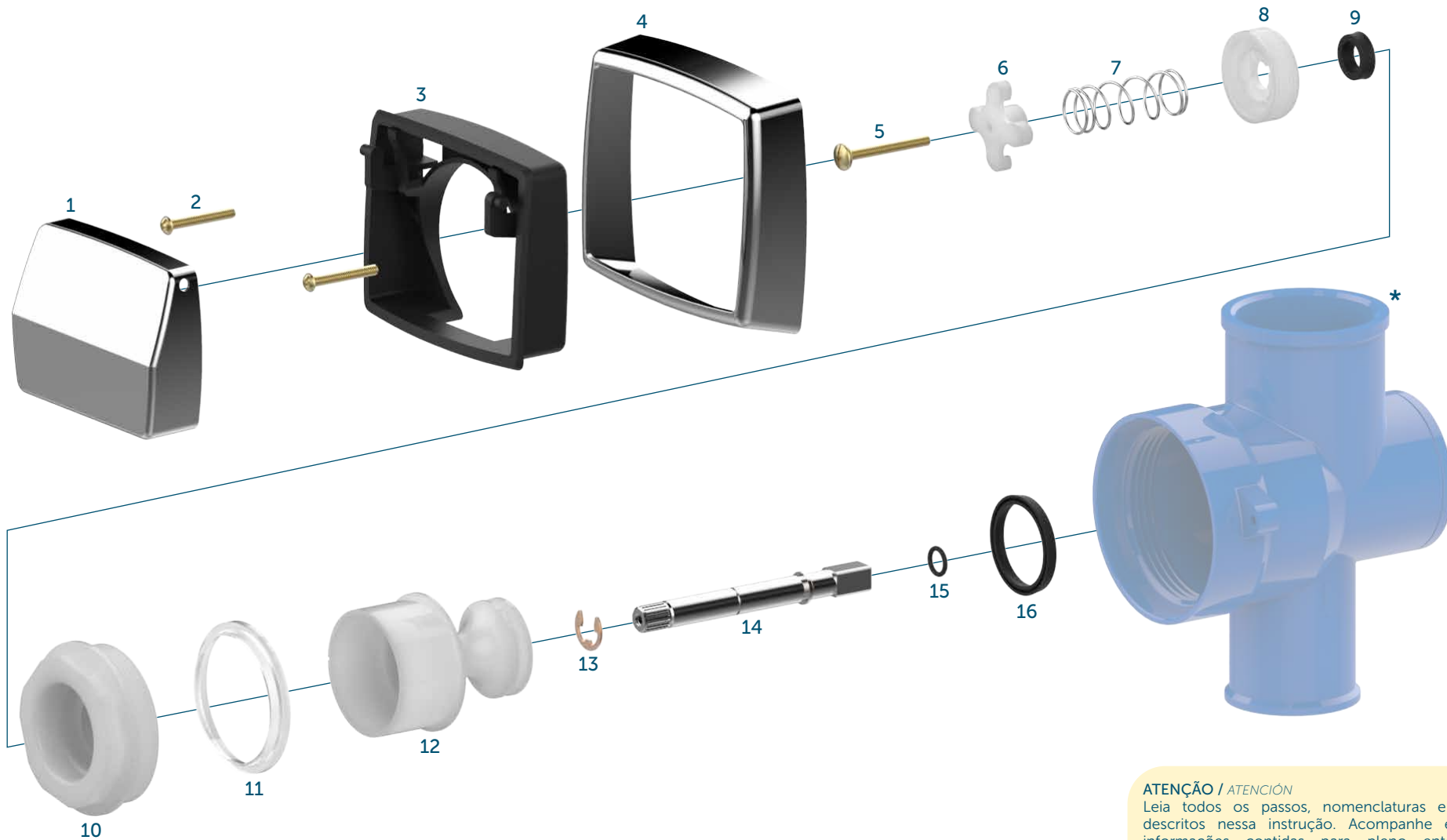


Imagem meramente ilustrativa.

ATENÇÃO / ATENCIÓN
 Leia todos os passos, nomenclaturas e componentes descritos nessa instrução. Acompanhe e compare as informações contidas para pleno entendimento da instalação.
 Lea todos los pasos, nomenclaturas y componentes descritos en esta instrucción. Acompañe y compare las informaciones contenidas para pleno entendimiento de la instalación.

INSTALAÇÃO DO PRODUTO.



NOMENCLATURA DAS PEÇAS NOMENCLATURA DE LAS PIEZAS

1	Tecla em ABS cromado / Tecla en ABS cromado
2	Parafuso em liga de cobre / Tornillo en aleación de cobre
3	Suporte em ABS / Soporte en ABS
4	Canopla em ABS cromado / Cúpula en ABS cromado
5	Parafuso em liga de cobre / Tornillo en aleación de cobre
6	Cruzeta em POM / Cruceta en POM
7	Mola em aço inoxidável / Espiral en acero inoxidable
8	Bucha em POM / Buje en POM
9	Retentor em NBR / Retentor en NBR
10	Tampa em POM / Tapa en POM
11	Vedante em TPU / Sellador en TPU
12	Êmbolo em POM / Embolo en POM
13	Anel trava em bronze / Anillo trava en bronce
14	Eixo em liga de cobre / Eje en aleación de cobre
15	Anel o'ring NBR / Anillo o'ring NBR
16	Vedante guarnição NBR / Sellador guarnición NBR

COMPOSIÇÃO DOS CONJUNTOS COMPOSICIÓN DE LOS CONJUNTOS

	Kit de reparo completo / Kit de reparación completo
Ref. 349601	5 + 6 + 7 + 8 + 9 + 10 + 11 + 12 + 13 + 14 + 15 + 16
	Retentor / Retentor
Ref. 349602	9
	Kit cruzeta / Kit cruceta
Ref. 349603	5 + 6 + 7
	Acabamento / Acabado
Ref. 340310	1 + 2 + 3 + 4
	Tecla / Tecla
Ref. 340322	1
	Suporte / Soporte
Ref. 340323	2 + 3

INSTALAÇÃO DO PRODUTO.





1 Erga a tecla (1), em seguida desrosqueie os parafusos (2) e remova o acabamento (340310).

Levante la tecla (1); luego, desenrosque los tornillos (2) y retire el acabado (340310).



2 Feche o registro integrado girando a cruzeta (6) e dê a descarga para saída do restante da água.

Cierre la válvula integrada girando la cruzeta (6) y haga la descarga para salida del resto del agua.



3 Retire o kit completo (349601) desroscando a tampa frontal (10), e substitua os componentes necessários para reparar o mecanismo (verificar reparos no verso).

Retire el kit completo (349601) desenroscando la tapa frontal (10), y substituya los componentes necesarios para reparar el mecanismo (verificar reparaciones en el dorso).



NOTA: Realize a limpeza do interior da válvula, evitando a utilização de abrasivos e lubrificantes.



NOTA: Realice la limpieza del interior de la válvula, evitando la utilización de abrasivos y lubricantes.



4 Após a troca do componente, recoloque o kit completo (349601), e rosque a tampa (10) novamente.

Después del cambio del componente, recoloque el kit completo (349601), y enrosque la tapa (10) nuevamente.



5 Abra o registro integrado regulando a vazão desejada.

Abra la válvula integrada regulando el flujo deseado.

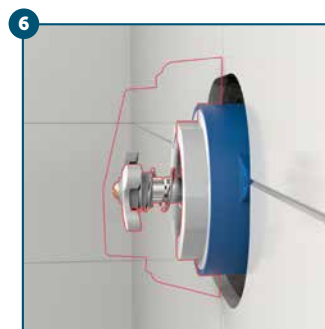


Figura 1 Instalação sobreposta
Instalación superpuesta

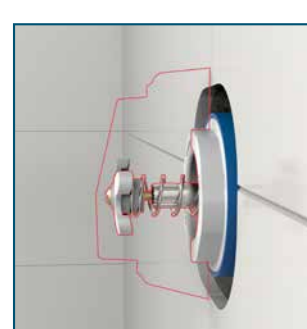


Figura 2 Instalação embutida
Instalación empotrada

Obs.: Em ambas as imagens acima, o parafuso acionador encontra-se rente à tecla de acionamento.

Obs.: En ambas imágenes arriba, el tornillo accionador se encuentra al ras de la tecla de accionamiento.

Recoloque o acabamento (340310), regule o comprimento do parafuso do acionador (5), de forma que fique próximo à tecla de acionamento (1).

Tecla com folga: não dá o curso completo do acionamento.

Tecla com aperto: acionamento constante (risco de desperdício de água). Após a regulagem, abra o registro e recoloque o acabamento (340310).

Recoloque el acabado (340310), regule el largo del tornillo del accionador (5), de forma que quede cerca de la tecla de accionamiento (1).

Tecla con juego: no da el curso completo del accionamiento.

Tecla con ajuste: accionamiento constante (riesgo de desperdicio de agua). Después del regulado, abra la válvula y recoloque el acabado (340310).

INSTALAÇÃO DO PRODUTO.





VISTA DE APLICAÇÃO.





Rua João Pessoa, 2566 | Blumenau - SC
CEP 89036-003 - Fone: +55 47 3331.0800
CNPJ: 81.604.803/0001-57



www.blukit.com.br



facebook.com.br/canalblukit



youtube.com.br/canalblukit