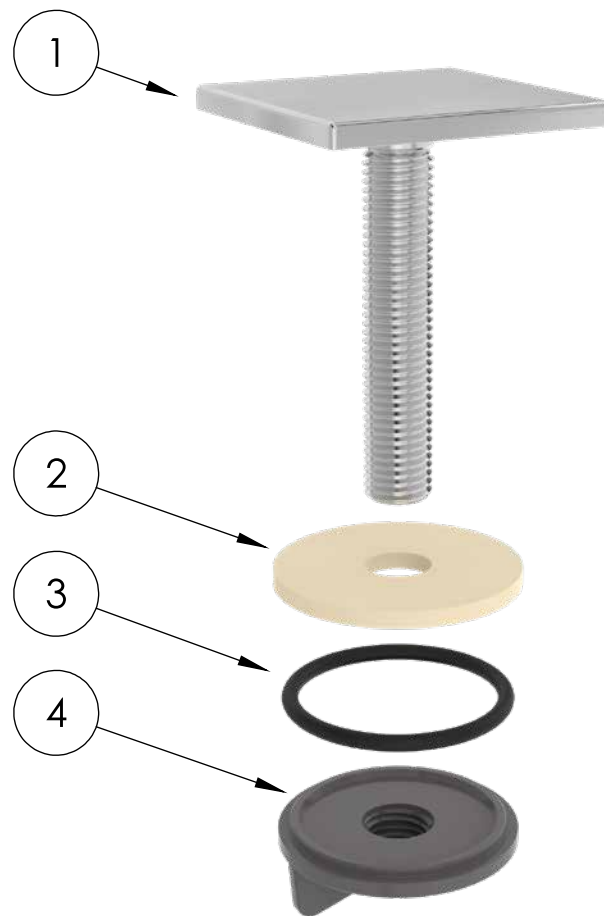


DESCRIÇÃO CATÁLOGO:  
PLUG PARA BIDÊS E LAVATÓRIOS

Referência	Material Principal	Acabamento	Rosca (A)
091504	Liga de Cobre	Cromado	M12





ITEM	DESCRIÇÃO	QTD
1	PLUG DE QUADRADO P/BIDÊ E LAVATÓRIO	1
2	VEDAÇÃO	1
3	ARRUELA	1
4	PORCA	1

COMPOSIÇÃO.





Imagem meramente ilustrativa.

APLICAÇÃO DO PRODUTO.





Rua João Pessoa, 2566 | Blumenau - SC  
CEP 89036-003 - Fone: +55 47 3331.0800  
CNPJ: 81.604.803/0001-57



[www.blukit.com.br](http://www.blukit.com.br)



[facebook.com.br/canalblukit](https://facebook.com.br/canalblukit)



[youtube.com.br/canalblukit](https://youtube.com.br/canalblukit)