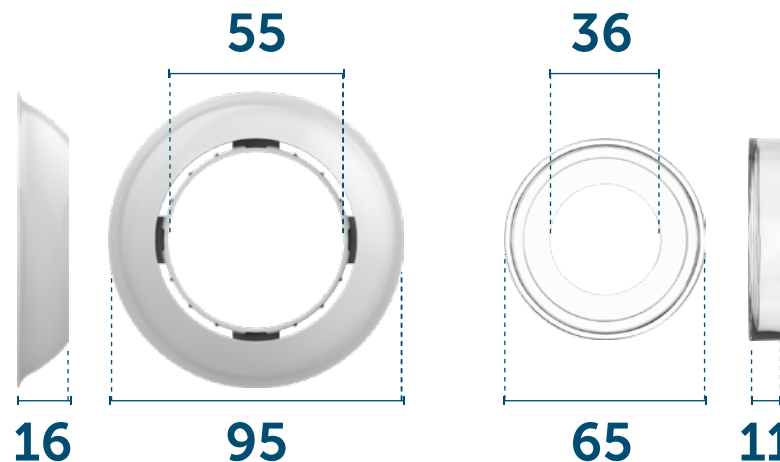
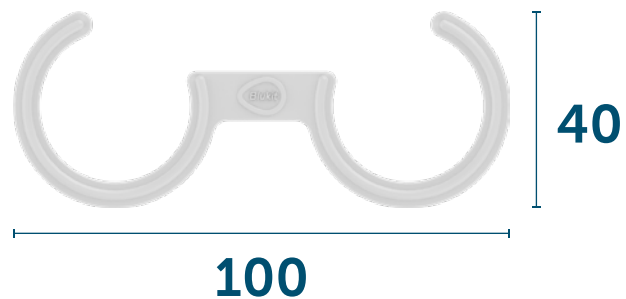


FECHADO / *PLEGADO* **250 mm**



ABERTO / *EXTENDIDO* **660 mm**



DESCRIÇÃO CATÁLOGO:
SIFÃO TUBO EXTENSIVO PARA LAVATÓRIO

Temperatura máxima: 90 °C
Acompanha canopla e suporte

Referência	Material	Acabamento	Rosca (G)
031102	Plásticos de Engenharia e Elastômeros	Cromado	7/8

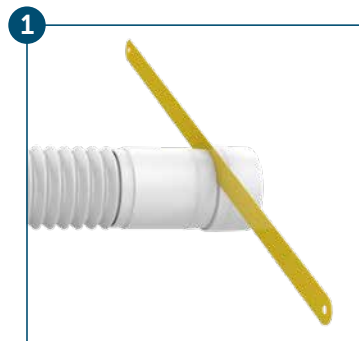


RECOMENDAÇÕES RECOMENDACIONES

- Use somente as vedações incluídas neste kit.
Utilice sólo los selladores incluidos en este kit.
- Evite empregar ferramentas.
Evitar el empleo de herramientas.
- Não use adesivos.
No utilizar adhesivos ni pegamento.
- Não use fita veda rosca.
No utilizar cinta de sellado.

IMPORTANTE IMPORTANTE

Verifique o diâmetro do esgoto e, caso necessário, corte a extremidade escalonada de modo a obter o diâmetro daquela extremidade compatível com o diâmetro do esgoto.
Comprobar el diámetro de la tubería de drenaje y, en caso de que sea necesario, cortar el extremo adaptable del tubo extensible para obtener un diámetro compatible con el primero.



DN38 diâmetro interno tubo de esgoto 40 mm

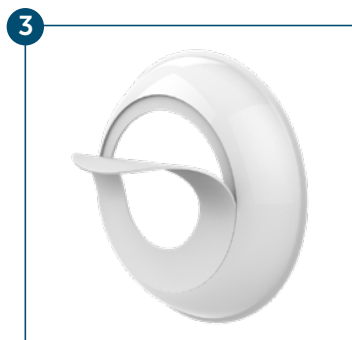
DN38 de diámetro interno de la tubería de drenaje de 40 mm

DN40 bolsa de conexão esgoto 40mm

DN40 conexión tubería de drenaje 40 mm



Verifique o inserto da canopla correto, de acordo com o termino escalonado selecionado.
Seleccionar la junta correspondiente a ser colocada en la cúpula.



Instale o inserto na canopla, de forma que a face lisa fique para frente.
Colocar la junta en la cúpula, de manera que la cara plana quede hacia delante.



Encaixe o terminal escalonado na canopla.
Conectar el extremo adaptable del sifón en la cúpula.

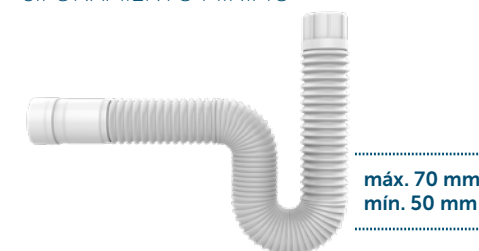


Encaixe o terminal escalonado no ponto de espera da entrada do esgoto.
Conectar el extremo del sifón a la tubería de drenaje.

VÁLVULA DE ESCOAMENTO COM ROSCA
VÁLVULA DE DESAGÜE CON ROSCA
Rosqueie a porca de união na extremidade contrária à extremidade escalonada diretamente na válvula de escoamento.
Enroskar la tuerca de unión del tubo extensible (ubicada en el extremo contrario al adaptable) directamente en la válvula de desagüe.



SIFONAMENTO MÍNIMO SIFONAMIENTO MÍNIMO



ATENÇÃO ATENCIÓN

Caso pretenda-se que o tubo extensivo seja empregado como sifão, mode-lo conforme a imagem acima.

En la figura a continuación se muestra la forma adecuada que se debe dar al tubo extensible para utilización como sifón.

INSTALAÇÃO DO PRODUTO.





VISTA DE APLICAÇÃO.





Rua João Pessoa, 2566 | Blumenau - SC
CEP 89036-003 - Fone: +55 47 3331.0800
CNPJ: 81.604.803/0001-57



www.blukit.com.br



facebook.com.br/canalblukit



youtube.com.br/canalblukit