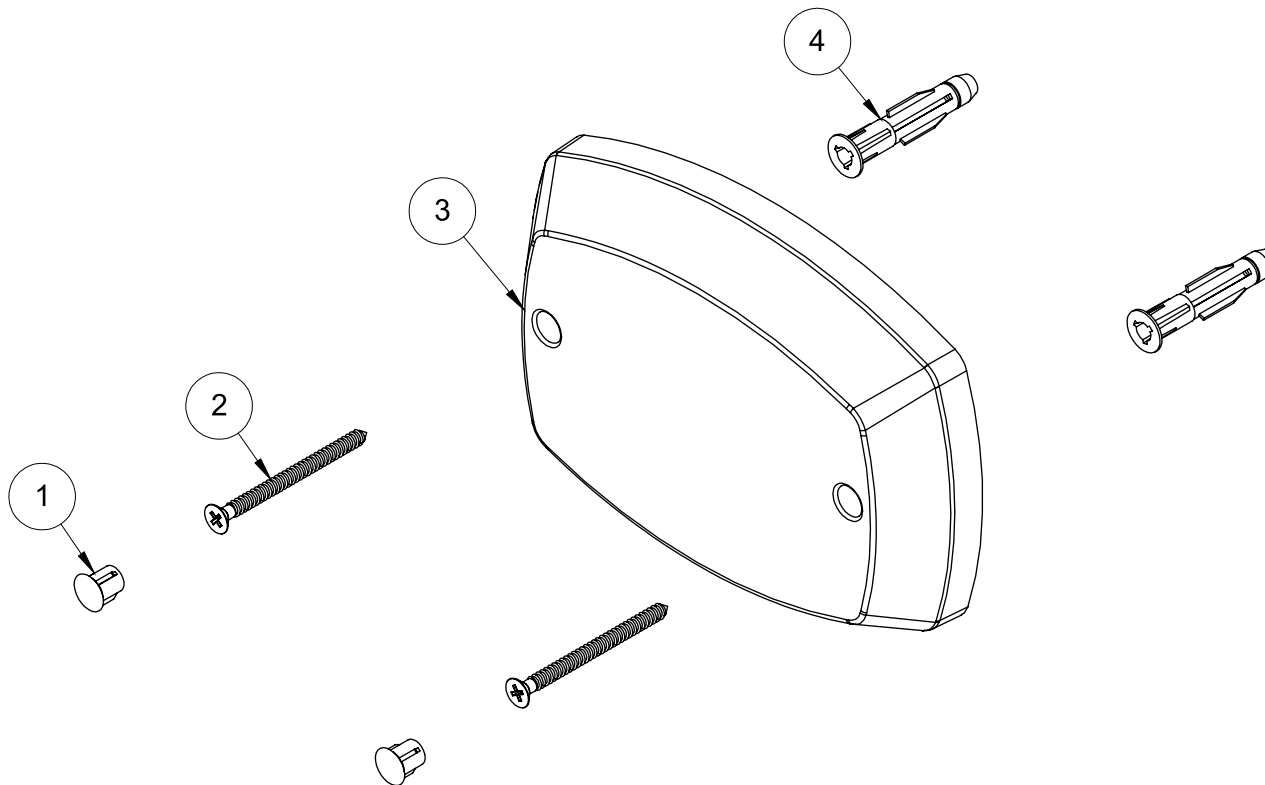


DESCRIÇÃO CATÁLOGO:
ACABAMENTO TAMPA CEGA UNIVERSAL PARA VÁLVULA DE DESCARGA

Referência	Material	Acabamento
340363	Plásticos de Engenharia	Cromado





ITEM	DESCRIÇÃO	QTD.
1	CAP PARA ACABAMENTO	2
2	PARAFUSO PARA BUCHA Nº8	2
3	CANOPLA TIPO TAMPA CEGA	1
4	BUCHA Nº8	2

VISTA EXPLODIDA.





1. Remova o acabamento instalado.
Retire el acabado instalado.



2. Marque, no piso da parede, os pontos de furação para os parafusos, inserindo um lápis ou marcador nos furos da tampa cega (C), riscando o piso.
Marque, en el piso de la pared, los puntos de perforación para los tornillos, insertando un lápiz o marcador en los agujeros de la tapa ciega (C), rayando el piso.



3. Usando uma furadeira, abra os furos dos parafusos de fixação (B).
Usando un taladro, haga los agujeros de los tornillos de fijación (B).



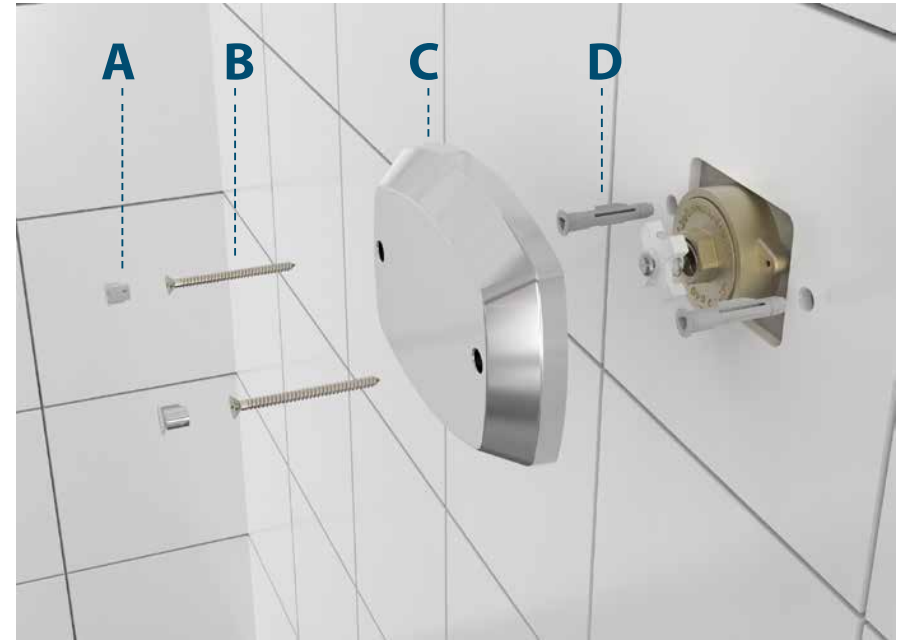
4. Encaixe as buchas (D) nos furos, posicione a tampa cega (C) e parafuse (B), finalizando com o tapa furo (A).
Encaje los tarugos (D) en los orificios, posicione la tapa ciega (C) y atornille (B), finalizando con el tapa agujero (A).



5. Produto instalado.
Producto instalado.



A tampa cega Blukit foi desenvolvida para ser utilizada junto ao conversor de DN38 para 1/2", quando optar-se pela troca do vaso convencional pelo de caixa acoplada.
La tapa ciega Blukit fue desarrollada para ser utilizada junto al conversor de DN38 a 1/2", cuando se opta por el cambio del inodoro convencional por el de tanque acoplado.



INSTALAÇÃO DO PRODUTO.





VISTA DE APLICAÇÃO.





Rua João Pessoa, 2566 | Blumenau - SC
CEP 89036-003 - Fone: +55 47 3331.0800
CNPJ: 81.604.803/0001-57



www.blukit.com.br



facebook.com.br/canalblukit



youtube.com.br/canalblukit