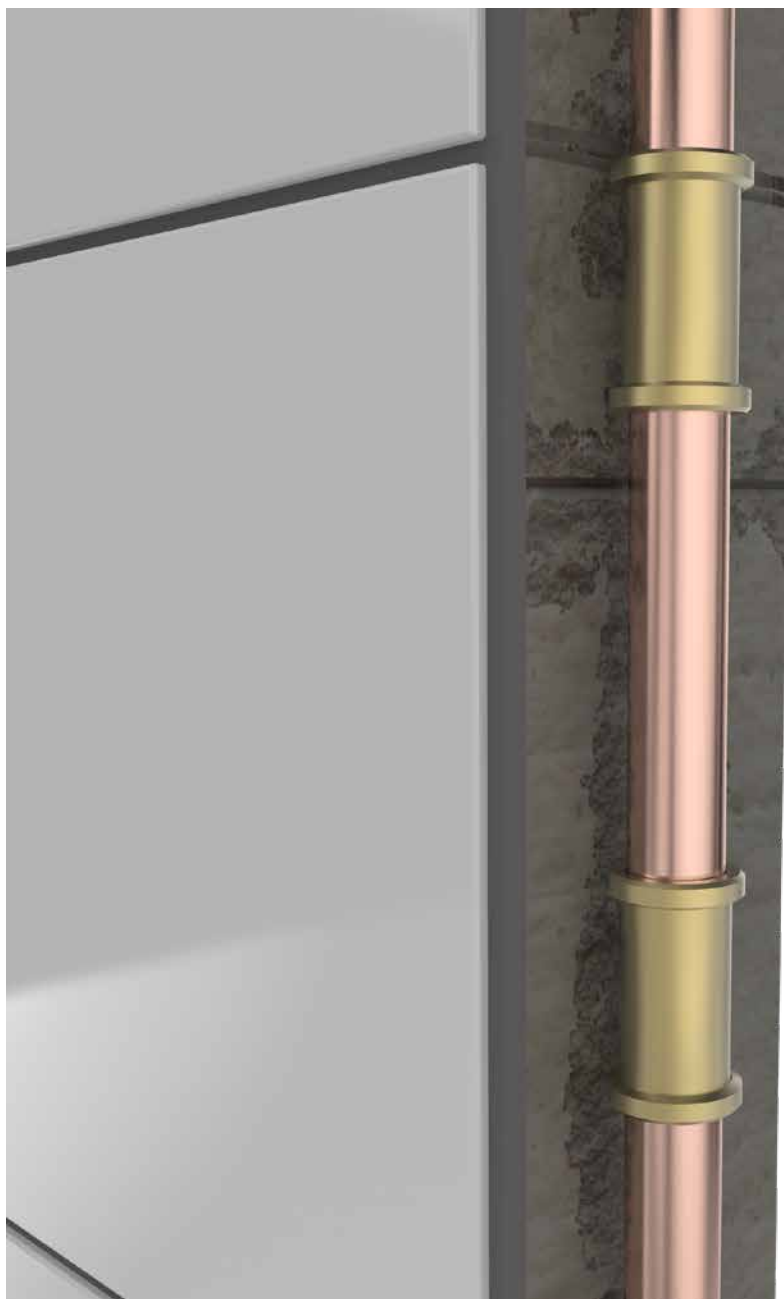


DESCRIÇÃO CATÁLOGO:
 LUVA DE CORRER PARA TUBO DE COBRE EM LIGA DE COBRE
 Obs: Acompanha lubrificante e anel.

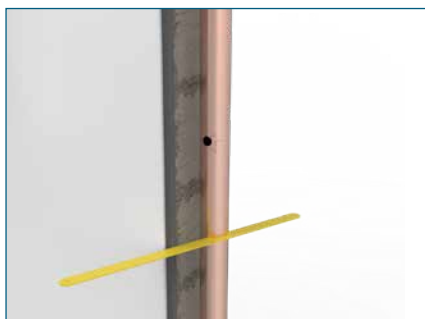
Referência	Material	Acabamento	Cota (A)	Cota (B)	Cota (C)	Cota (D)
171019	Liga de Cobre	S/A	53	30,5	25	22,3
171020	Liga de Cobre	S/A	57	36,3	31	28,3
171021	Liga de Cobre	S/A	47	21,6	18	15,3



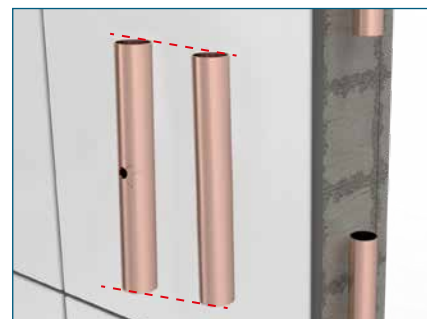


VISTA DO PRODUTO APLICADO.





1. Corte e remova o segmento do tubo defeituoso.



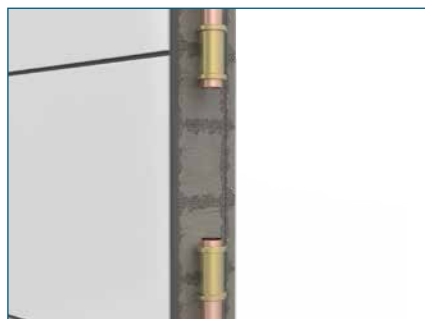
2. Corte um novo tubo com o comprimento do tubo defeituoso que foi retirado.



3. Remova as rebarbas do tubo.



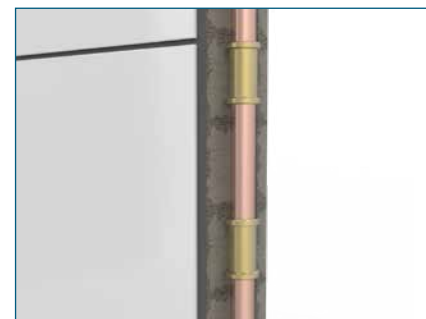
4. Lubrifique os anéis da luva com o lubrificante Blukit.



5. Encaixe as luvas no tubo da parede.



6. Posicione o novo tubo e mova as luvas conectando-as ao tubo na parede.





Rua João Pessoa, 2566 | Blumenau - SC
CEP 89036-003 - Fone: +55 47 3331.0800
CNPJ: 81.604.803/0001-57



www.blukit.com.br



facebook.com.br/canalblukit



youtube.com.br/canalblukit