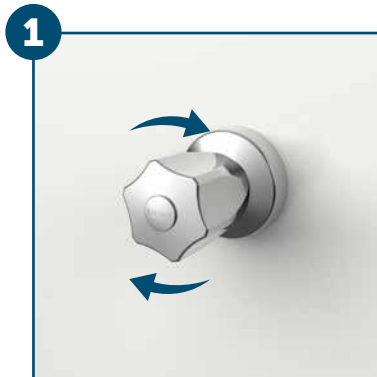


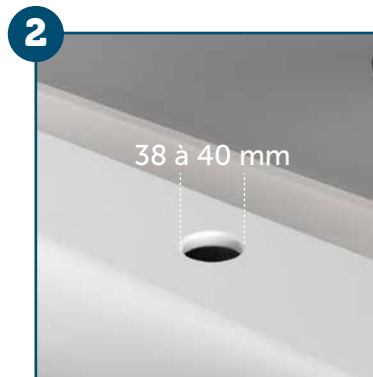
DESCRIÇÃO CATÁLOGO:
LIGAÇÃO FLEXÍVEL PARA MISTURADOR MONOCOMANDO COM TERMINAL CURTO

Passagem Interna: 8 mm
Pressão Máxima: 75 m.c.a.
Temperatura Máxima: 70 °C

Referência	Material	Comprimento (A)	Rosca	Terminal
251013	Liga de Cobre, Elastômeros e Aço Inoxidável AISI 304	0,4 m	1/2 (F) x M10 (M)	0,035 m
251015	Liga de Cobre, Elastômeros e Aço Inoxidável AISI 304	0,6 m	1/2 (F) x M10 (M)	0,015 m



1 Feche o registo geral.
Cierre la llave de paso.



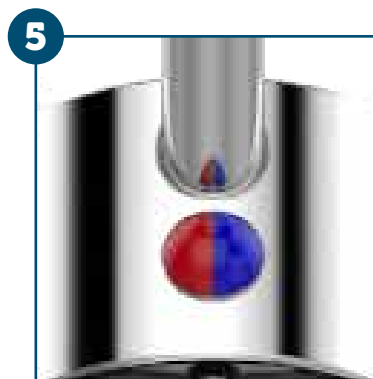
2 O diâmetro do furo da mesa da pia poderá variar de 38 mm à 40 mm.
El diámetro del orificio de la mesa del lavabo podrá ser entre 38 mm a 40 mm.





3 Solte o parafuso e desacople a bica.
Afloje el tornillo y desconecte el punto de salida.



4 Passe as ligações flexíveis pelo vedante, niple de fixação e corpo do misturador.
Pase las conexiones flexibles a través del sello, niple de fijación y cuerpo del mezclador.



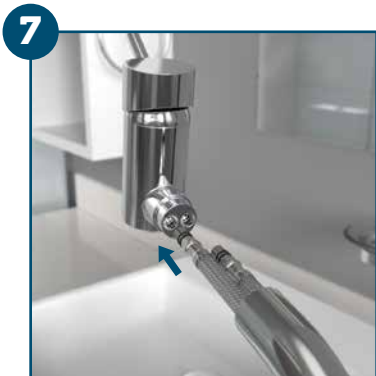
5  **ÁGUA QUENTE:** indicada pela marca vermelha à esquerda do volante.
AGUA CALIENTE: marcada por el color rojo a la izquierda del botón indicador de temperatura.
 **ÁGUA FRIA:** indicada pela marca azul posicionada à direita do volante.
AGUA FRÍA: marcada por el color azul a la derecha del botón indicador de temperatura.



6 Lubrifique os anéis de vedação das ligações flexíveis com o lubrificante que acompanha o misturador.
Aplique el lubricante, que viene junto con el mezclador, en los anillos adhesivos de las conexiones flexibles.

INSTALAÇÃO DO PRODUTO.





7 Rosqueie as ligações flexíveis nas entradas de água da bica utilizando somente as mãos.

Enrosque las conexiones flexibles en las entradas de agua del punto de salida usando solamente las manos.

⊘ Não aplique fita veda rosca ou use ferramentas para apertar as conexões dos flexíveis.

No aplicar cinta de sellado o herramientas para ajustar las conexiones de los flexibles.



8 Encaixe a bica e rosqueie o parafuso. Conecte el punto de salida y enrosque el tornillo.



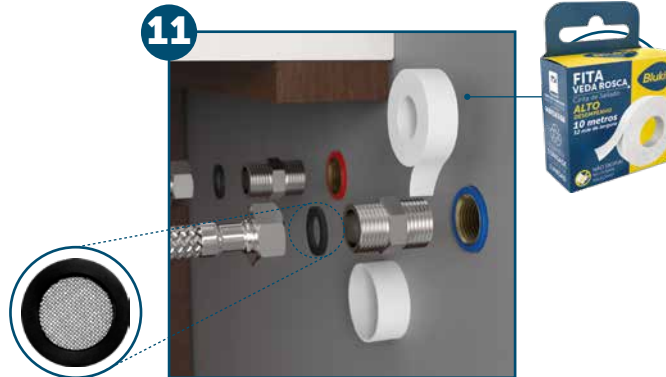
9 Rosqueie o niple de fixação na base do misturador e posicione-o, junto com o vedante, na mesa.

Enrosque el niple de fijación en la base del mezclador y posicónelo, junto con el anillo de junta, en la mesa.



10 Fixe a base do misturador girando a porca de fixação até que ela esteja firmemente apertada.

Ajuste a la base del mezclador torneando la tuerca de fijación hasta que esté firmemente apretada.



11 Aplique de 5 a 8 voltas de fita veda rosca **Blukit de 12 mm** em uma das extremidades dos niples de modo que cada volta avance cerca de 0,5 cm em relação a volta anterior. Rosque-os nas tomadas d'água na parede e, a seguir, rosque as extremidades fêmeas das ligações flexíveis nos niples.

Aplique de 5 a 8 vueltas de cinta de sellado Blukit de 12 mm en uno de los extremos de los niples, así cada vuelta pueda alcanzar 0,5 cm en relación a la vuleta anterior. Enrósqelos en las entradas de agua de la pared, enseguida enrosque los extremos hembra de las conexiones flexibles en los niples.



12 Abra o registro geral. *Abra la llave de paso.*

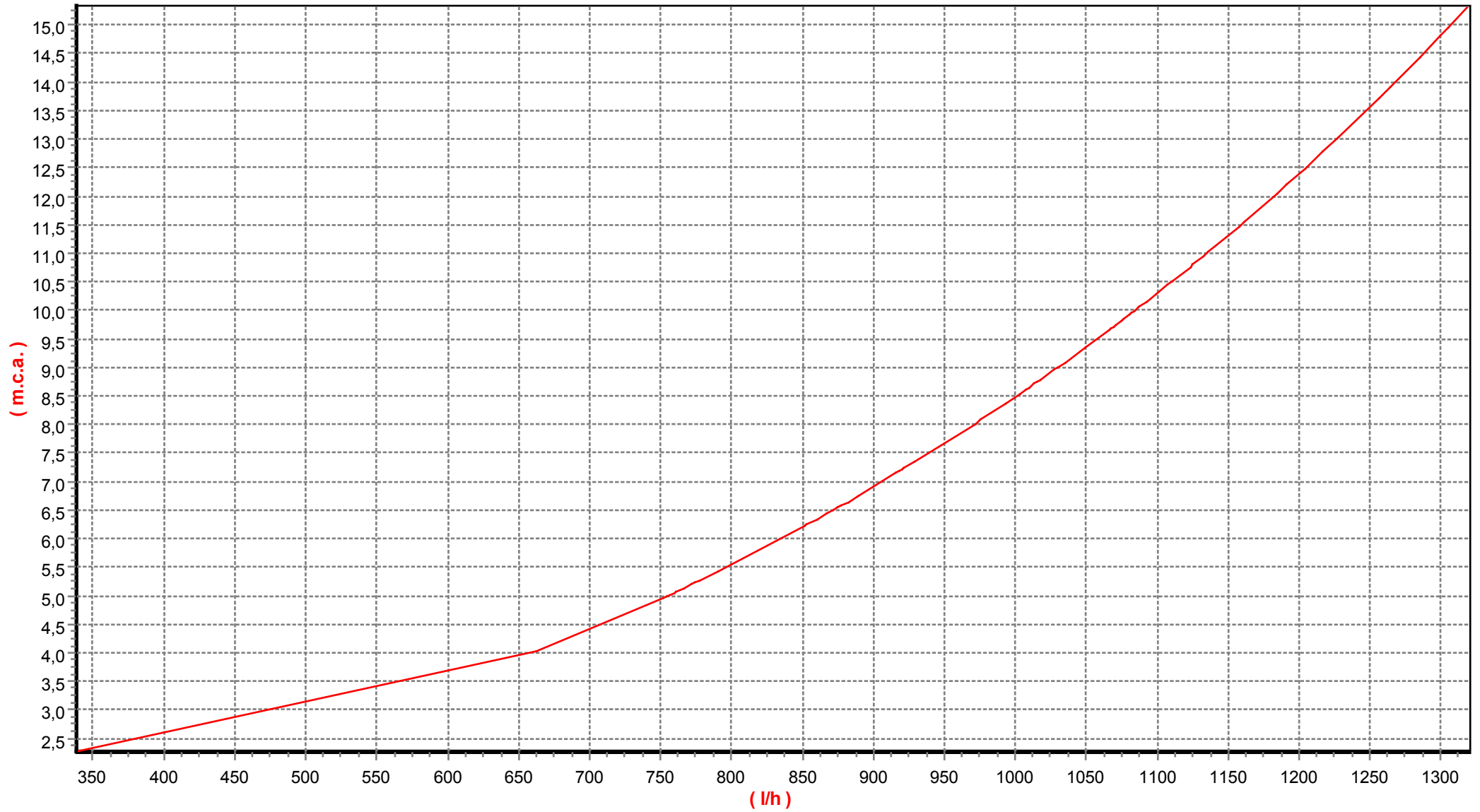
ATENÇÃO: Para evitar o tencionamento da ligação flexível e possíveis vazamentos ou ruptura, não desloque a torneira ou a mesa da pia após a conclusão da instalação.

ATENCIÓN: Pare evitar tensión en la conexión flexible y posibles fugas o rupturas, no mueva la mesa del lavabo luego haber terminado la instalación.

INSTALAÇÃO DO PRODUTO.



Ref.: ENG8MM ENGATE FLEXÍVEL PARA ÁGUA PASSAGEM INTERNA 8MM



CURVA DE VAZÃO.





VISTA DE APLICAÇÃO.





Rua João Pessoa, 2566 | Blumenau - SC
CEP 89036-003 - Fone: +55 47 3331.0800
CNPJ: 81.604.803/0001-57

 www.blukit.com.br

 facebook.com.br/canalblukit

 youtube.com.br/canalblukit