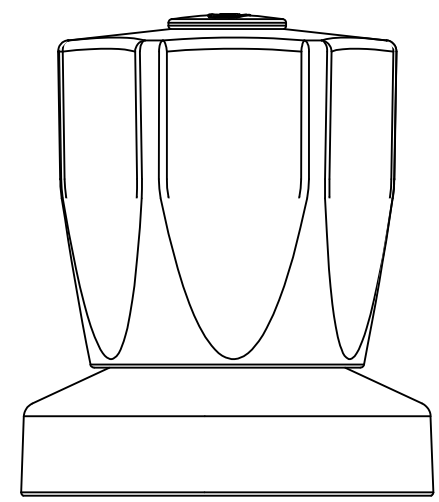
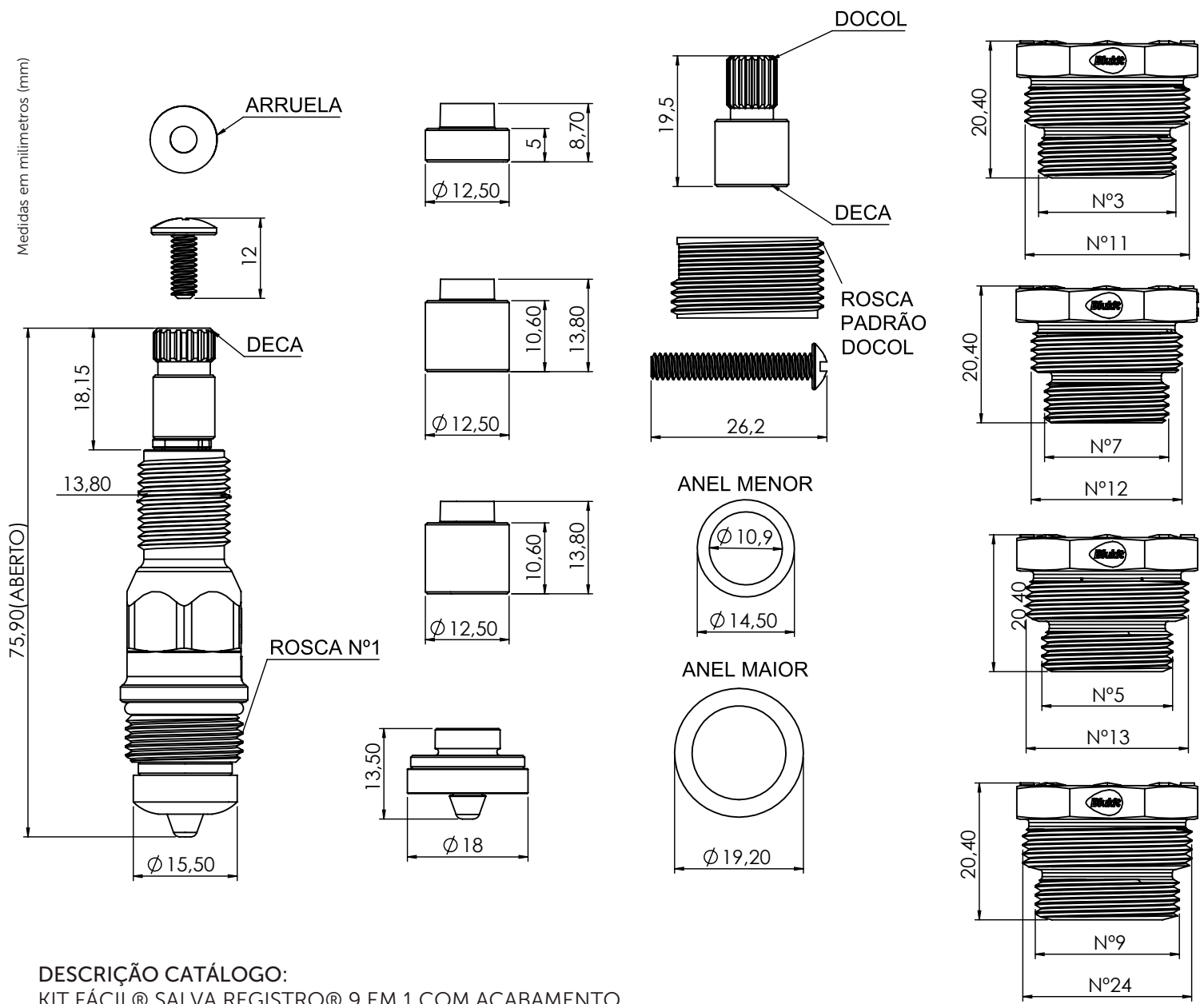
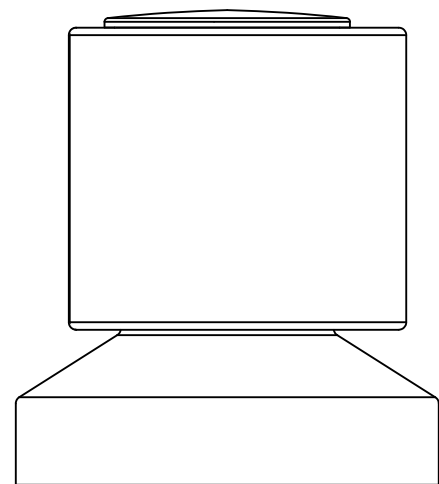


Medidas em milímetros (mm)



MODELO C-50



MODELO C-40

DESCRIÇÃO CATÁLOGO:
 KIT FÁCIL® SALVA REGISTRO® 9 EM 1 COM ACABAMENTO
 EM PLÁSTICOS DE ENGENHARIA

Referência	Material	Acabamento
061423	Liga de cobre, plástico de engenharia reforçado e elastômeros	C-50
061424	Liga de cobre, plástico de engenharia reforçado e elastômeros	C-40



COMPONENTES

A Kit Fácil
Kit Fácil

B Módulo de redução
Módulo de reducción

C Complementos telescópicos
Complementos telescópicos

D Vedante menor
Aislante menor

E Vedante maior
Aislante más grande

F Anel o'ring menor
Anillo o'ring menor

G Anel o'ring maior
Anillo o'ring más grande

H Botão do volante
Botón del volante

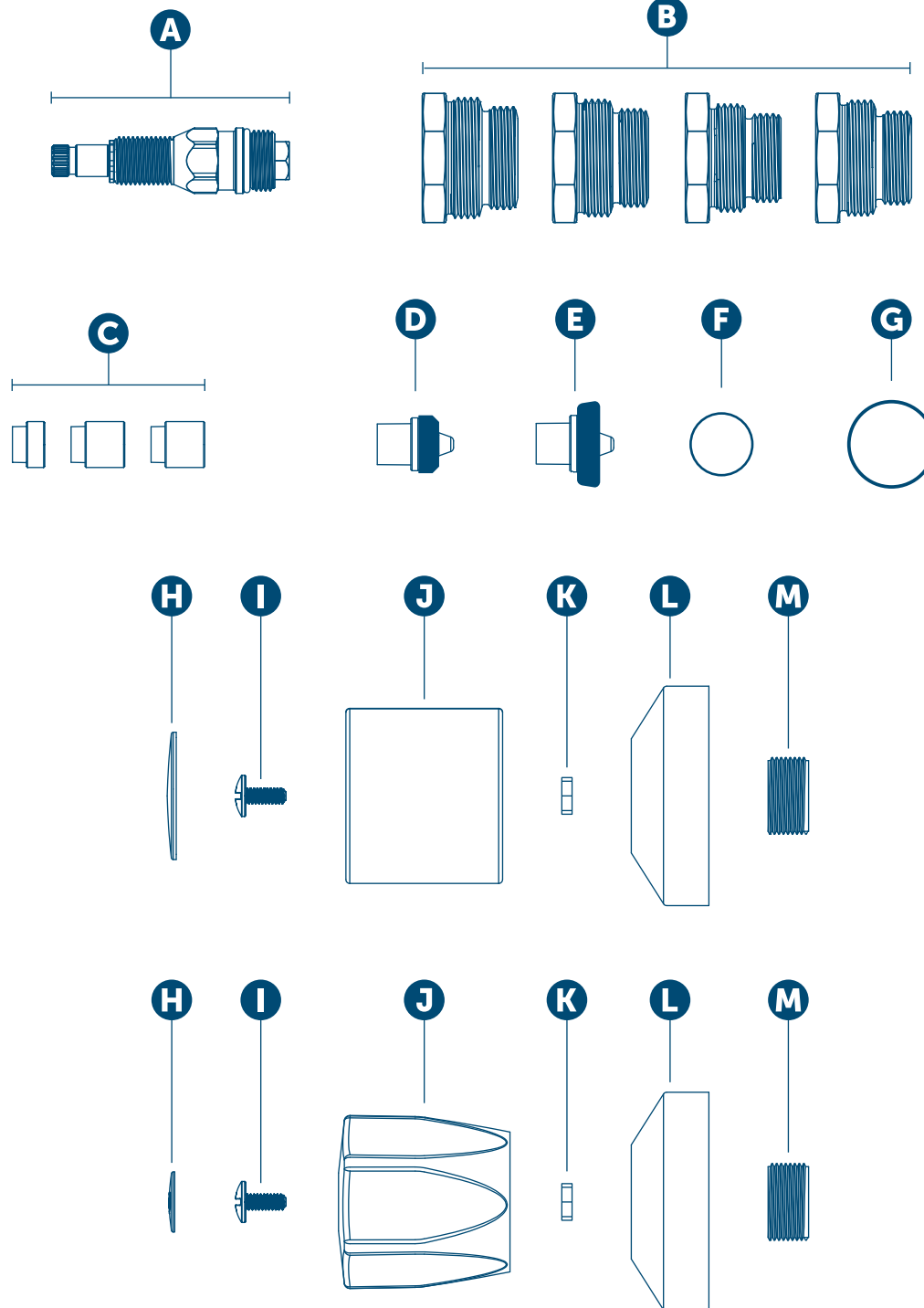
I Parafuso do volante
Tornillo del volante

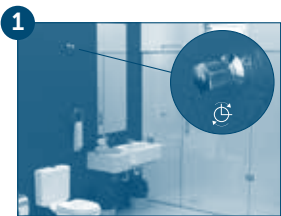
J Volante
Volante

K Bucha estriada do volante
Bucha estriada del volante

L Canopla
Cúpula

M Castelo da canopla
Castillo del cúpula





1 Feche o registro geral da casa, cozinha, banheiro ou área de serviço girando o volante do registro no sentido dos ponteiros do relógio.

Cierre el registro hidráulico de su casa, cocina, cuarto de baño o área de servicio girándolo en sentido de los punteros del reloj.



2 Com uma chave de fenda, retire o acabamento do registro defeituoso.

Con un destornillador, retire la terminación del registro defectuoso.



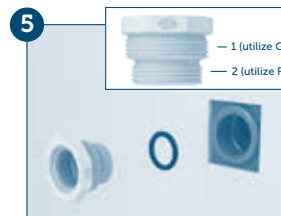
3 Com uma chave de cano (grifo), retire o mecanismo do registro defeituoso da parede girando-o no sentido contrário ao dos ponteiros do relógio.

Con una llave hidráulica, retire el mecanismo de la pared girándolo en sentido contrario a los punteros del reloj.



4 Após a retirada do mecanismo, encontre o módulo de redução (B) que melhor se ajusta à base do registro. Atenção: certifique-se de que a rosca do módulo de redução fique perfeitamente ajustada à base do registro (nem apertada, nem folgada).

Luego de haber retirado el dispositivo, encuentre el módulo de reducción (B) que mejor se adapte a la base de la llave de paso. Atención: verifique que la rosca del módulo de reducción esté bien ajustado a la base de la llave de paso (ni demasiado justo, ni flojo).



5 Identifique, entre as opções de anel o'ring (G ou F), o que melhor se adapta ao módulo de redução (B) selecionado.

Verifique, entre las opciones del anillo o'ring (G o F), el que mejor se adapte al módulo de reducción (B) seleccionado.



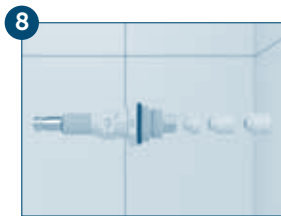
6 Coloque o anel o'ring (G ou F) na base do módulo de redução (B) selecionado.

Coloque el anillo o'ring (H o I) en la base del módulo de reducción (D) seleccionado.



7 Rosque o módulo de redução (B) identificado no passo 4.

Ajuste girando el módulo de reducción (B) identificado en el paso 4.



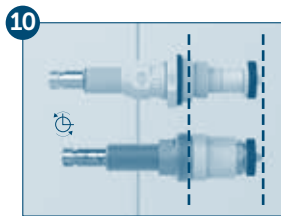
8 Encaixe os complementos alongadores (telescópicos) (C) até obter o tamanho igual ao do mecanismo original (ver figura no passo 10).

Encaje los complementos alargadores (telescópicos) (C) hasta obtener el tamaño igual al del mecanismo original (ver figura en el paso 10).



9 Identifique, entre as opções de vedante (D ou E) o que mais se aproxima do vedante do mecanismo original.

Identifique, entre las opciones de arandelas (D o E) la que más se aproxime a la arandela del dispositivo original.



10 Gire ambos os mecanismos no sentido contrário ao dos ponteiros do relógio até o final (posição correspondente ao registro completamente aberto) e alinhe as roscas e os vedantes de modo que o Kit Fácil fique do mesmo tamanho que o mecanismo original defeituoso.

Gire ambos mecanismos en sentido contrario a de los punteros del reloj hasta el final (posición correspondiente al registro completamente abierto) y alinee los tornillos y los sellos aisladores de modo que el Kit Fácil quede del mismo tamaño que el del mecanismo original defectuoso.



11 Reinstale o conjunto e reabra o registro geral.

Reinstale el conjunto y reabra el registro hidráulico general de su residencia.

VISTA DAS ETAPAS DE INSTALAÇÃO DO PRODUTO

Imagem meramente ilustrativa.





VISTA DO PRODUTO APLICADO.





Rua João Pessoa, 2566 | Blumenau - SC
CEP 89036-003 - Fone: +55 47 3331.0800
CNPJ: 81.604.803/0001-57

 www.blukit.com.br

 facebook.com.br/canalblukit

 youtube.com.br/canalblukit