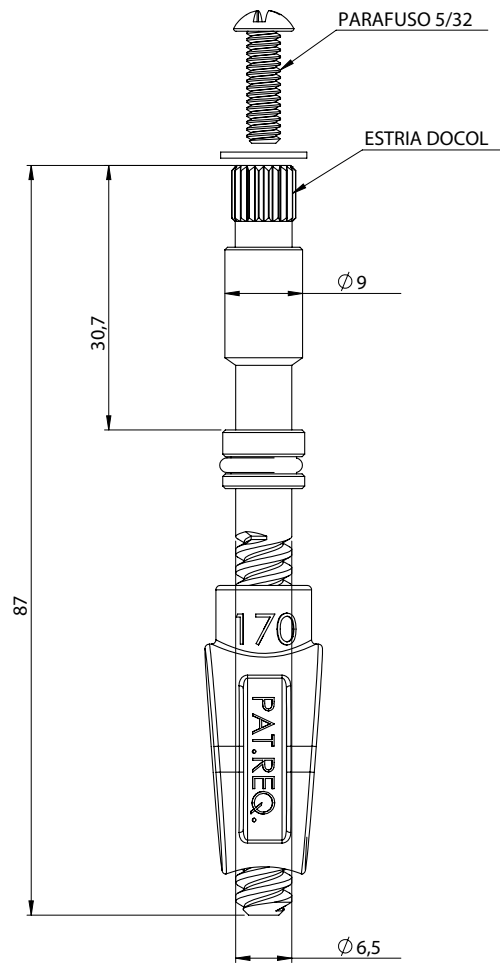
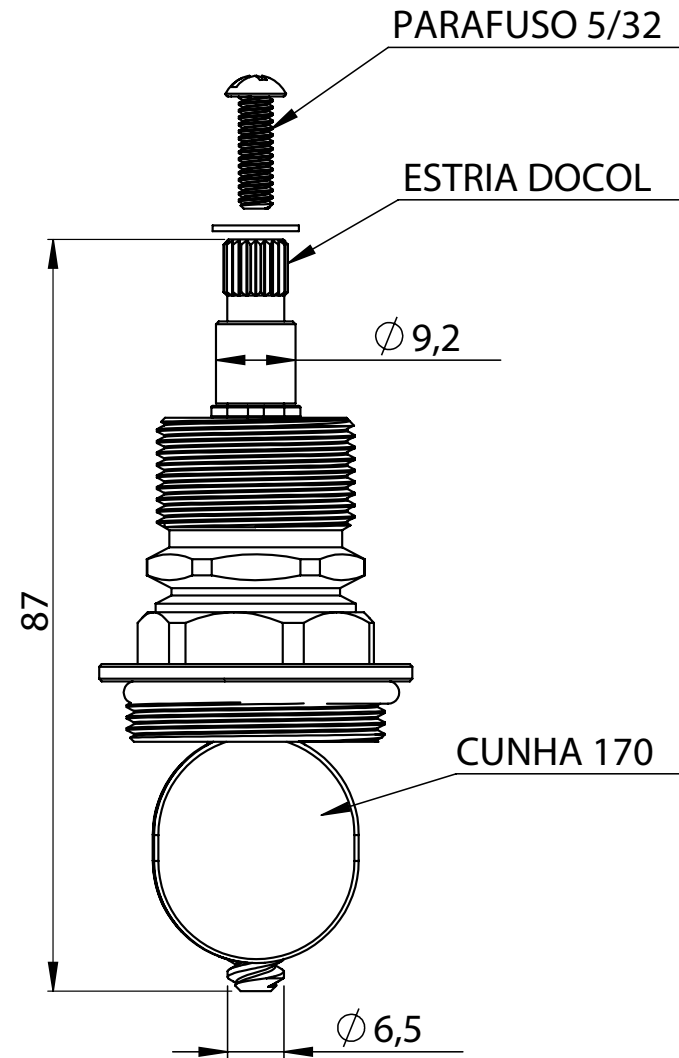
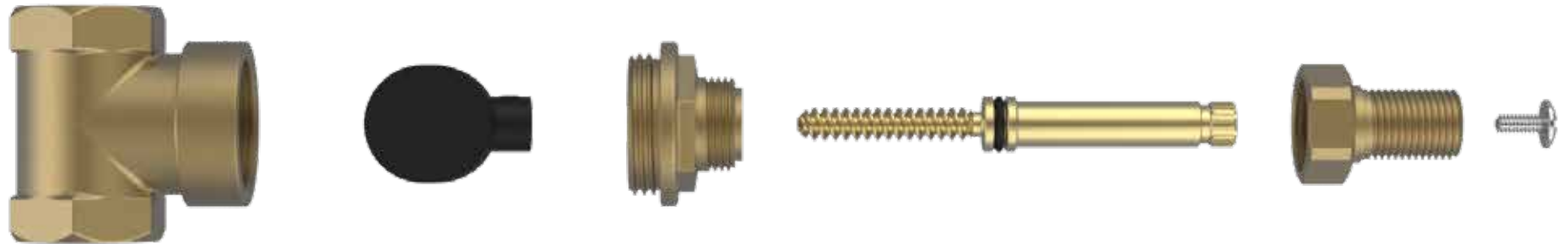


281618**281619**

DESCRIÇÃO CATÁLOGO:
REPARO MVS PARA REGISTRO DE GAVETA DOCOL 3/4

Referência	Material	Bitola	Cunha	Estria	Modelo	Observação
281618	Liga de Cobre e Elastômeros	3/4	nº 170	Docol	Atual	Esse produto serve quando utilizado o castelo original do fabricante do registro
281619	Liga de Cobre e Elastômeros	3/4	nº 170	Docol	Atual	-





VISTA EXPLODIDA DE INSTALAÇÃO





VISTA DE APLICAÇÃO.





Rua João Pessoa, 2566 | Blumenau - SC
CEP 89036-003 - Fone: +55 47 3331.0800
CNPJ: 81.604.803/0001-57



www.blukit.com.br



facebook.com.br/canalblukit



youtube.com.br/canalblukit