

Medidas em milímetros (mm)

## KIT DUCHA HIGIÊNICA **Blukit** Confort

### Características técnicas

Passagem interna: 6 mm  
 Pressão máxima: 40 m.c.a.  
 Temperatura máxima: 60 °C  
 Tubo interno EPDM

### Acompanha

Ducha higiênica  
 Ligaç o flex vel  
 Registro com volante **Blukit Confort**  
 Suporte tipo gancho com bucha e parafuso  
 Vedantes

1. Registro - Pl sticos de engenharia
2. Canopla - Pl sticos de engenharia
3. Ducha - Pl sticos de engenharia
4. Bucha - Pl sticos de engenharia
5. Parafuso - Aço inoxid vel AISI 304
6. Suporte - Pl sticos de engenharia
7. Ligaç o flex vel - Aço inoxid vel AISI 304
8. Terminal - Liga de cobre
9. Vedante - Elast mero

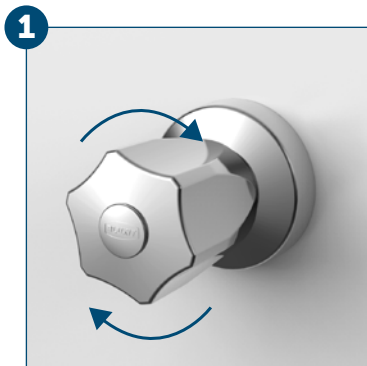
**200  
MIL  
CICLOS**

**1/4 DE  
VOLTA  
CER MICO**

**PROTEÇ O  
UV**

Refer�ncia	Material
220936	Liga de cobre, pl�sticos de engenharia, elast�meros e aço inoxid�vel AISI 304





1 Feche o registro geral para instalação.



2 Encaixe a canopla no registro e o rosqueie\* no ponto de água.



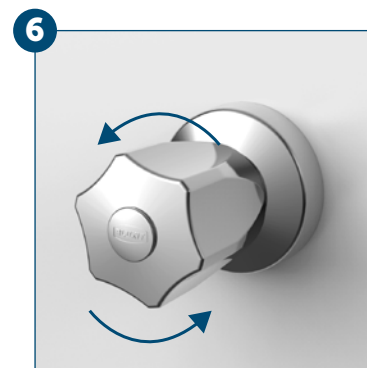
3 Rosqueie uma extremidade da ligação flexível na saída do registro.



4 Em seguida, rosqueie a outra extremidade do terminal da ligação flexível na ducha junto com o vedante.



5 Fure a parede com uma broca para concreto (vidia) de 8 mm e insira a bucha. Em seguida, posicione o suporte e fixe-o com o parafuso.



6 Abra o registro geral.



\* Aplique de 5 a 8 voltas de **fita veda rosca Blukit de 12 mm** no sentido horário, de modo que cada volta avance cerca de 0,5 cm em relação à volta anterior.

INSTALAÇÃO DO PRODUTO.

**ATENÇÃO**  
De acordo com a NBR14877, recomenda-se fechar o registro após a utilização da ducha higiênica.





Pressione o gatilho (1) para abrir a ducha e empurre-o para frente (2) para travar em jato contínuo (3).

*Presiones el gatillo (1) para abrir la ducha y empújelo hacia adelante (2) para trabar el chorro continuo (3).*

Para destravá-la, empurre o gatilho da ducha para baixo.

*Segue a versão da frase: Para destrabarla, empuje el gatillo de la ducha hacia abajo.*

**ATENÇÃO:** De acordo com a NBR14877, recomenda-se fechar o registro após a utilização da ducha higiênica.

*ATENCIÓN:* De acuerdo con la NBR14877, se recomienda cerrar la llave de paso luego de la utilización de la ducha higiénica.

FUNCIONAMENTO.





VISTA DE APLICAÇÃO.





Rua João Pessoa, 2566 | Blumenau - SC  
CEP 89036-003 - Fone: +55 47 3331.0800  
CNPJ: 81.604.803/0001-57



[www.blukit.com.br](http://www.blukit.com.br)



[facebook.com.br/canalblukit](https://facebook.com.br/canalblukit)



[youtube.com.br/canalblukit](https://youtube.com.br/canalblukit)