

Registro Manual para Ducha Higiênica ABS

Aplicação



Registro utilizado em ducha manual sem gatilho, para fechamento do fluxo de água em ducha higiênica, com fácil manuseio e praticidade. Produto fabricado em plástico de engenharia.

Registro Manual para Ducha Higiênica ABS

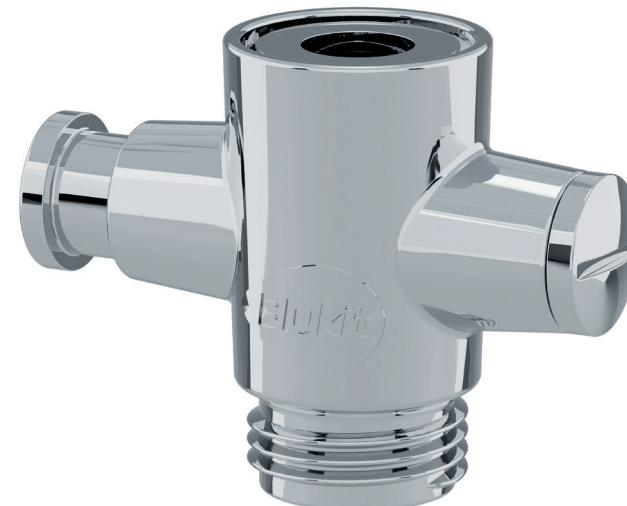
Produto



REF.: 200223



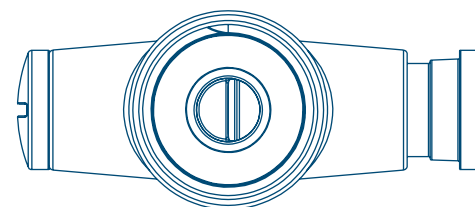
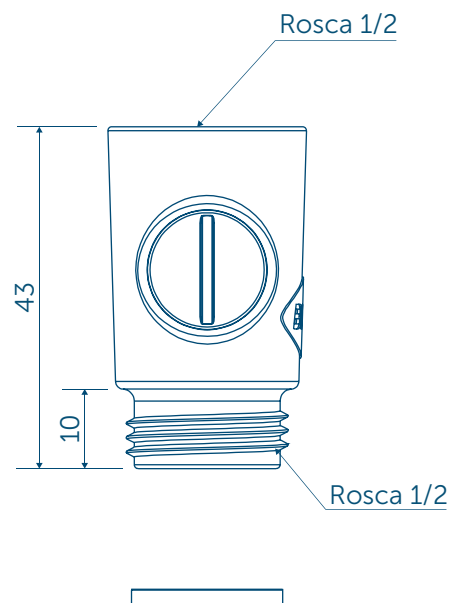
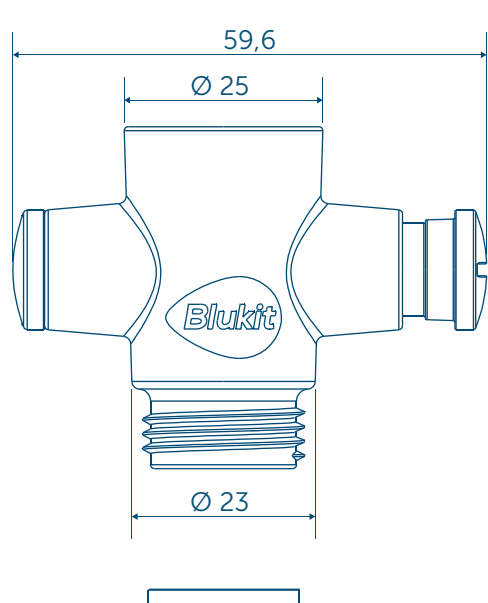
REF.: 200224



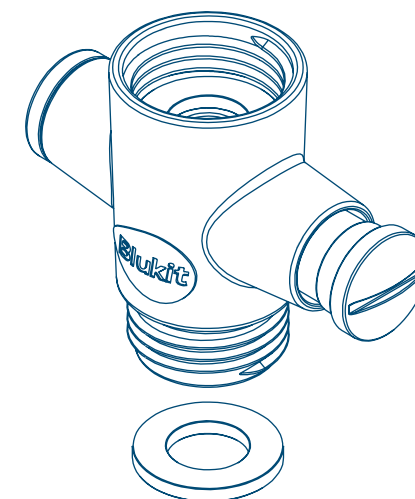
REF.: 200225

Registro Manual para Ducha Higiênica ABS

Desenho Técnico



Medidas em milímetros (mm)



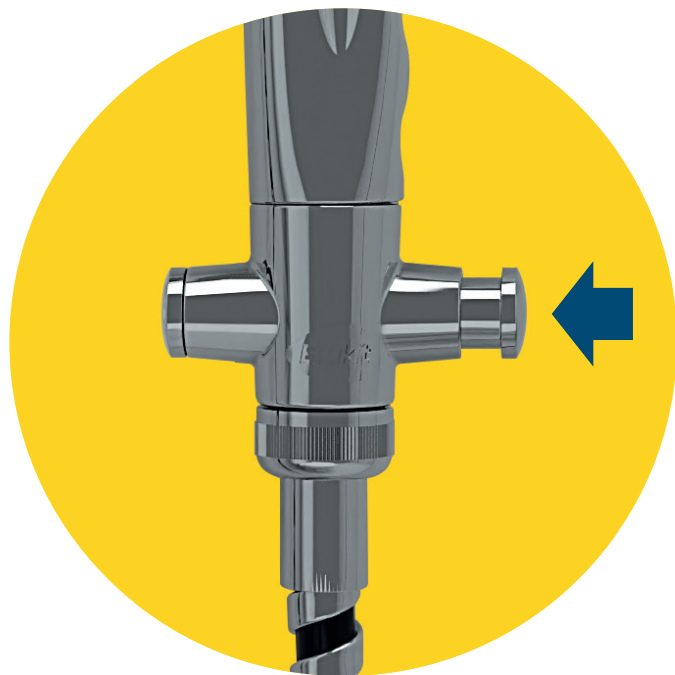
Referência	Material	Bitola	Rosca
200223	Plástico de Engenharia	1/2	Macho x Fêmea
200224	Plástico de Engenharia	1/2	Macho x Fêmea
200225	Plástico de Engenharia	1/2	Macho x Fêmea

Registro Manual para Ducha Higiênica ABS

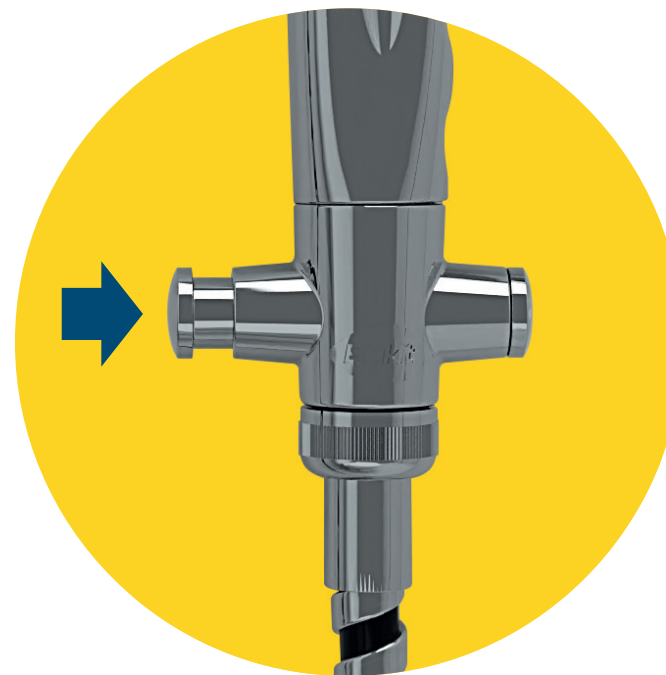
Instalação



Rosqueie o flexível da ducha higiênica na rosca macho do registro, em seguida, instale a ducha manual na rosca fêmea do registro utilizando anel de vedação



Para fazer a abertura e passagem da água, pressione o botão acionador, conforme imagem.



Após utilização da ducha, feche o registro apertando o botão do lado contrário, conforme imagem.



BLUKIT METALÚRGICA LTDA.
CNPJ: 81.604.803/0001-57
Rua João Pessoa, 2566 - Velha
CEP 89036-003 - Blumenau/SC - Brasil
falecom@blukit.com.br
55 47 3331-0800

 [@canalblukit](https://www.instagram.com/canalblukit)

 [youtube.com/canalblukit](https://www.youtube.com/canalblukit)

 [facebook.com/canalblukit](https://www.facebook.com/canalblukit)

[blukit.com.br](https://www.blukit.com.br)