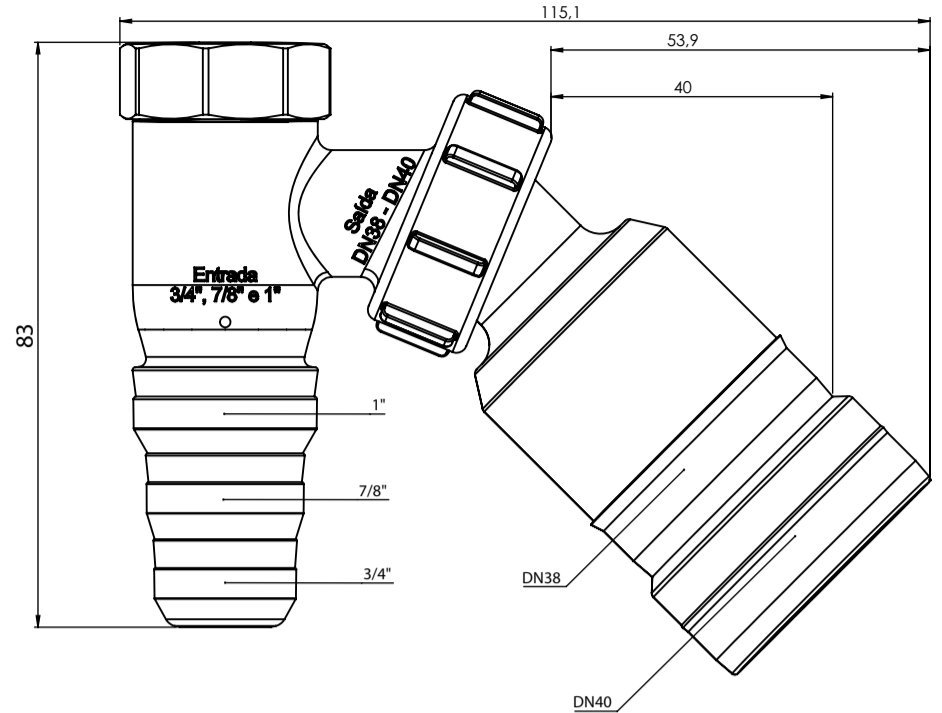
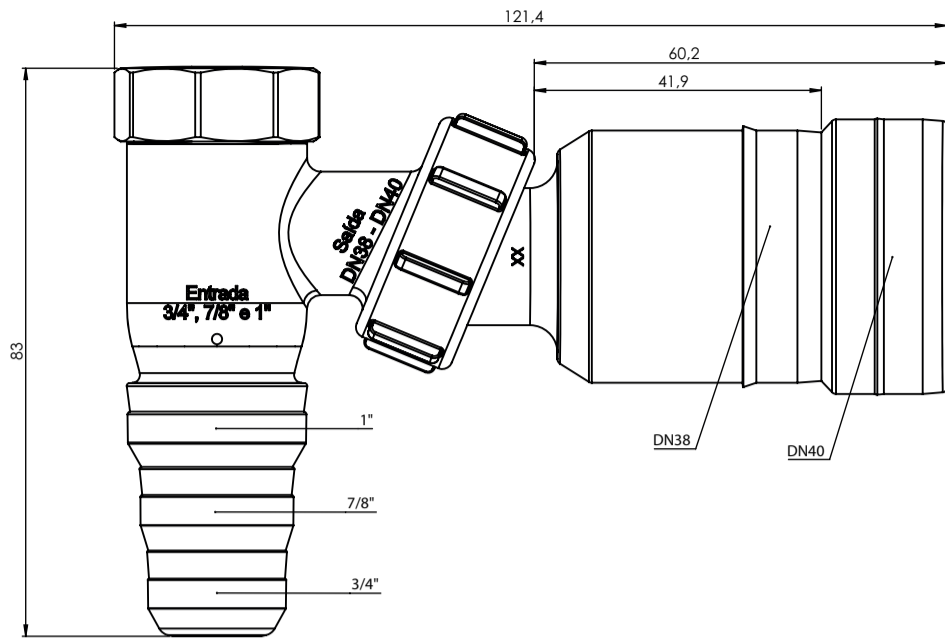


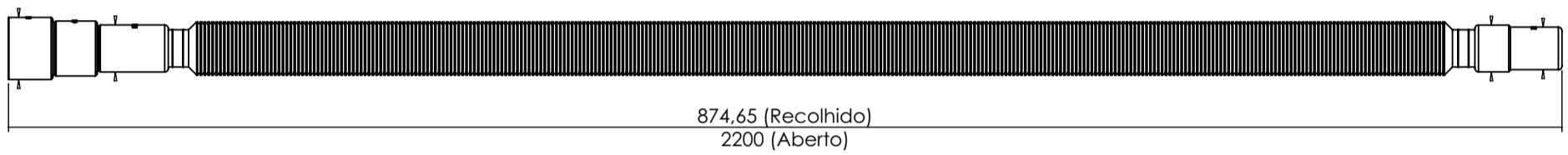
# Versão Reto

# Versão Articulado



Ø 35  
Ø 31  
Ø 26,5

Ø 26,40  
Ø 24



DESCRIÇÃO CATÁLOGO:  
Kit Adaptador para Saída de Máquina

Referência	Material	Acabamento	Mecanismo	Diâmetro	Saída
030459	Plásticos da engenharia, Elastômeros	Cinza	Articulação em 45° e 90°	1 7/8 e 3/4	DN40 e DN38



Rua João Pessoa, 2566 | Blumenau - SC  
CEP 89036-003 - Fone: +55 47 3331.0800  
CNPJ: 81.604.803/0001-57

[www.blukit.com.br](http://www.blukit.com.br)

[facebook.com.br/canalblukit](https://facebook.com.br/canalblukit)

[youtube.com.br/canalblukit](https://youtube.com.br/canalblukit)