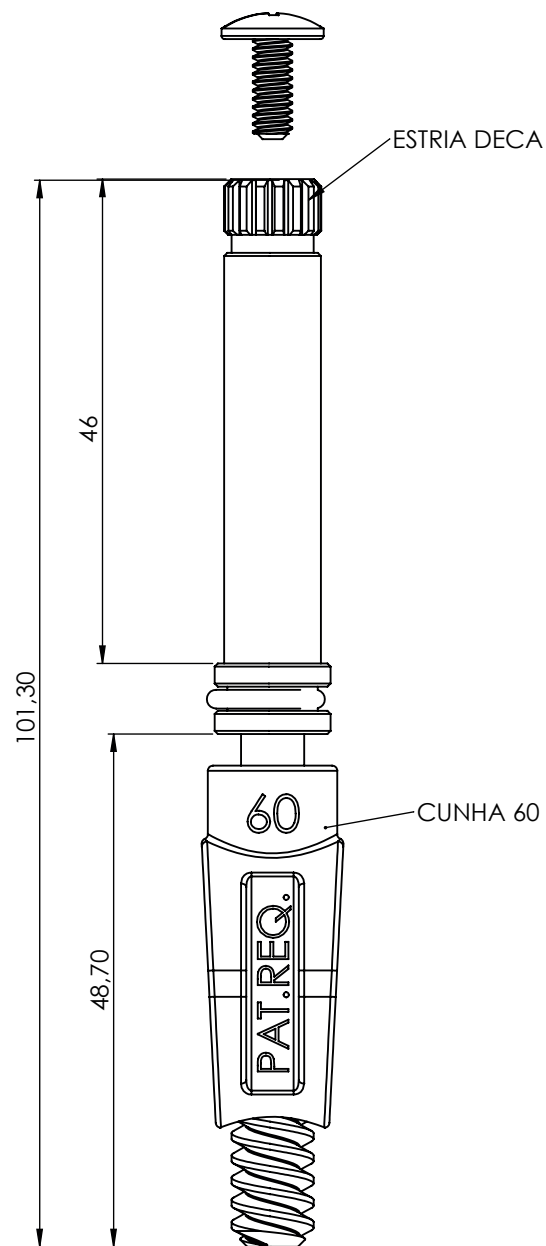


**DESCRIÇÃO CATÁLOGO:**  
MVS PARA REGISTRO GAVETA 3/4 SEM CASTELO KELLY

Acabamento: Deca e similares  
Ciclos de garantia: 10.000  
Sistema de acionamento rotativo  
Atende água quente ou fria



Referência	Material	Estria (A)
289216	Liga de Cobre e Elastômeros	Deca e similares





Rua João Pessoa, 2566 | Blumenau - SC  
CEP 89036-003 - Fone: +55 47 3331.0800  
CNPJ: 81.604.803/0001-57



[www.blukit.com.br](http://www.blukit.com.br)



[facebook.com.br/canalblukit](https://facebook.com.br/canalblukit)



[youtube.com.br/canalblukit](https://youtube.com.br/canalblukit)