

Medidas em milímetros (mm)

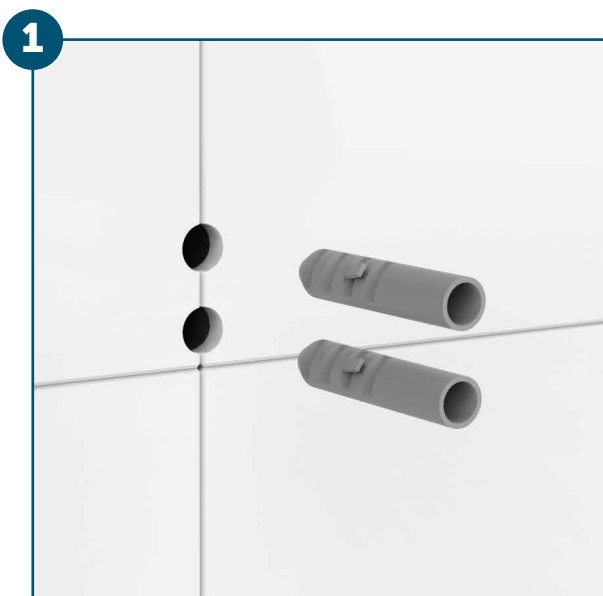
DESCRIÇÃO CATÁLOGO:
Cabide Multiuso

Referência	Material	Acabamento	Modelo
290901-61	Liga de Cobre	Cromado	FIT

Embalagem

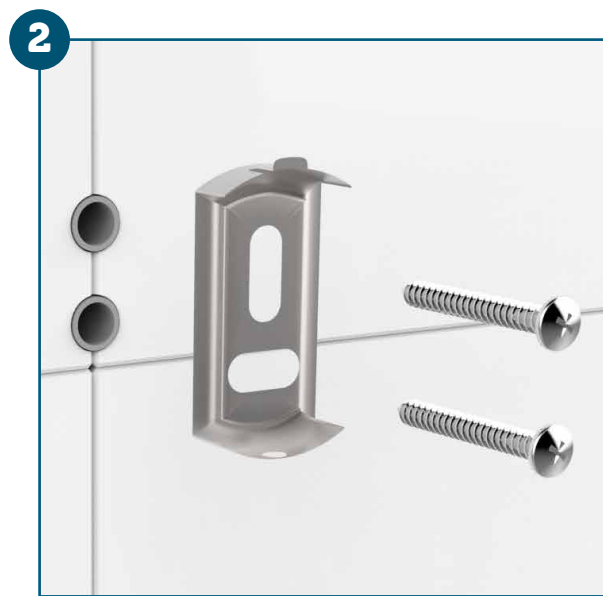
Peso Total	Dimensões (LxAxP)	Tipo
100 g	-	Blister





1
Faça os furos na parede e insira as buchas do parafuso.

Haga las perforaciones en la pared y inserte los tarugos del tornillo.



2
Posicione a furação do suporte rente aos furos da parede e fixe-o com os parafusos. O formato do suporte pode variar de acordo com o modelo.

Posicione la perforación del soporte al ras de los orificios de la pared y fjelo con los tornillos. El formato del soporte puede variar de acuerdo con el modelo.



3
Por fim, encaixe a canopla do acessório no suporte e fixe-o com parafuso na parte inferior.

Por último, encaje la perilla sobre la base de fijación para dar el acabamiento.



VISTA DE APLICAÇÃO.





Rua João Pessoa, 2566 | Blumenau - SC
CEP 89036-003 - Fone: +55 47 3331.0800
CNPJ: 81.604.803/0001-57

 www.blukit.com.br

 facebook.com.br/canalblukit

 youtube.com.br/canalblukit