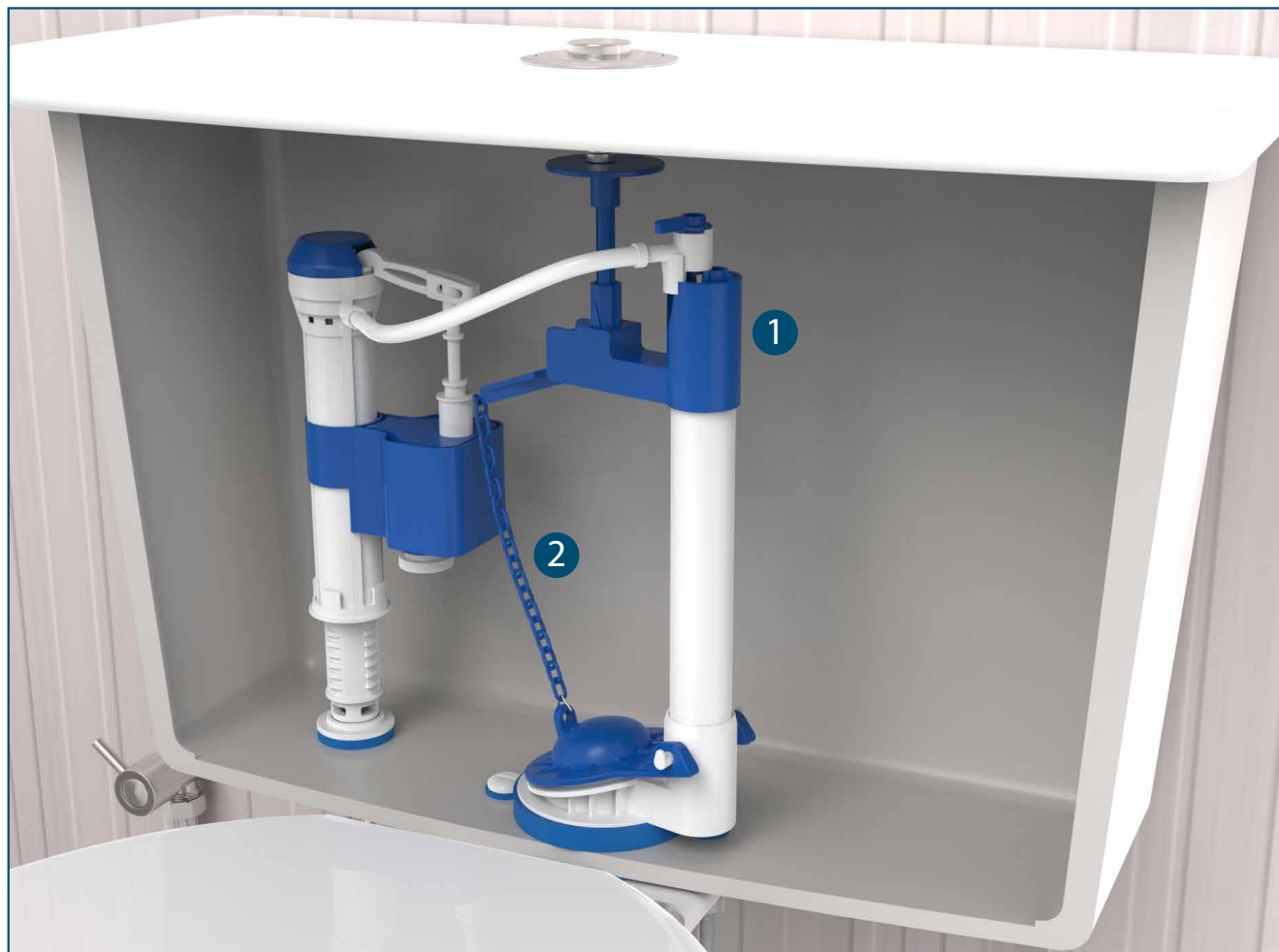


**DESCRIÇÃO CATÁLOGO:**  
 ACIONADOR SUPERIOR PARA MECANISMOS DE SAÍDA DE CAIXAS ACOPLADAS

Ciclos de garantia: 15.000  
 Funcionamento em alta e baixa pressão  
 Temperatura máxima de trabalho: 45 °C

Referência	Material	Modelo
340201	Plásticos de Engenharia	Astra e Blukit



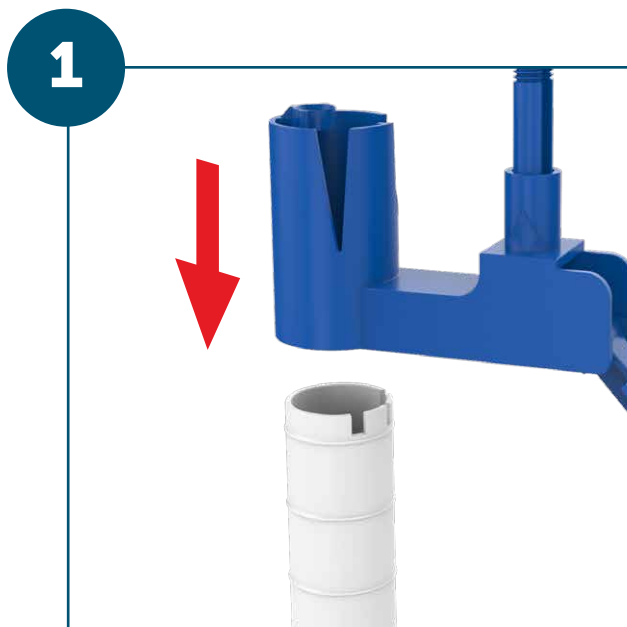


**1. SUPORTE:** plásticos de engenharia  
*SOPORTE: plásticos de ingeniería*

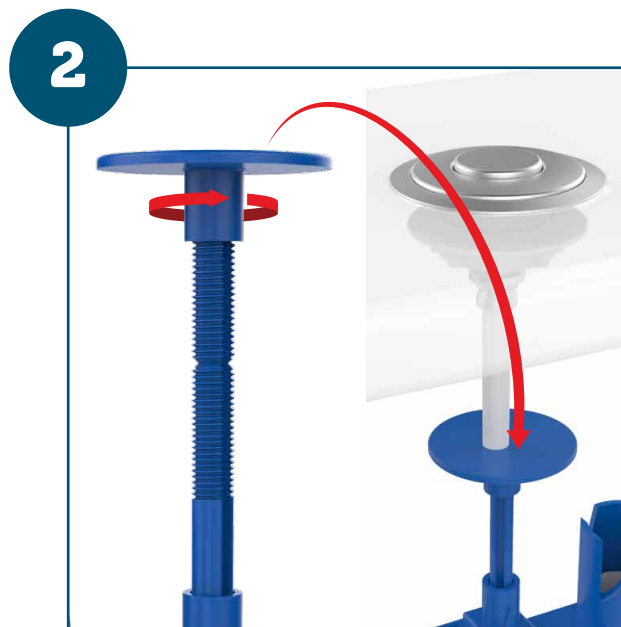
**2. CORRENTE:** plásticos de engenharia  
*CADENA: plásticos de ingeniería*

COMPOSIÇÃO BÁSICA.





1  
Coloque o suporte de fixação do eixo no tubo extravasor (ladrão).  
*Coloque el soporte de unión del eje en el tubo rebosadero (succionador).*



2  
Rosqueie o suporte de fixação, até que fique rente ao pino do botão.  
*Enrosque el soporte de fijación, hasta que quede al ras del perno del botón.*



3  
Encaixe a válvula de reposição do fecho hídrico no tubo extravasor (ladrão).  
*Encaje la válvula de repuesto del cierre hídrico en el tubo de fuga (escape).*

INSTALAÇÃO DO PRODUTO.





VISTA DE APLICAÇÃO.





Rua João Pessoa, 2566 | Blumenau - SC  
CEP 89036-003 - Fone: +55 47 3331.0800  
CNPJ: 81.604.803/0001-57

 [www.blukit.com.br](http://www.blukit.com.br)

 [facebook.com.br/canalblukit](https://facebook.com.br/canalblukit)

 [youtube.com.br/canalblukit](https://youtube.com.br/canalblukit)