

Medidas em milímetros (mm)

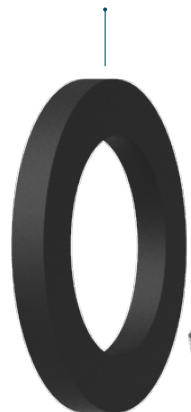
DESCRIÇÃO CATÁLOGO:
LIGAÇÃO FLEXÍVEL COM MAIOR VAZÃO PARA ÁGUA

Acompanha canopla
Passagem interna: 10 mm
Pressão máxima: 75 m.c.a.
Temperatura máxima: 70 °C

Referência	Material	Comprimento (A)	Rosca
251102	Liga de Cobre, Elastômeros e Aço Inoxidável AISI 304	0,25 m	1/2 (DN15) (MxF)
251103	Liga de Cobre, Elastômeros e Aço Inoxidável AISI 304	0,3 m	1/2 (DN15) (MxF)
251104	Liga de Cobre, Elastômeros e Aço Inoxidável AISI 304	0,4 m	1/2 (DN15) (MxF)
251105	Liga de Cobre, Elastômeros e Aço Inoxidável AISI 304	0,5 m	1/2 (DN15) (MxF)
251106	Liga de Cobre, Elastômeros e Aço Inoxidável AISI 304	0,6 m	1/2 (DN15) (MxF)
251107	Liga de Cobre, Elastômeros e Aço Inoxidável AISI 304	0,8 m	1/2 (DN15) (MxF)
251108	Liga de Cobre, Elastômeros e Aço Inoxidável AISI 304	1,0 m	1/2 (DN15) (MxF)

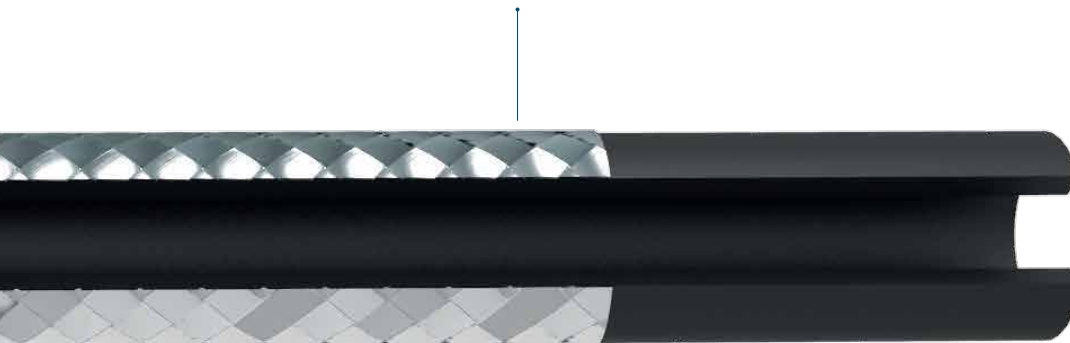


Elastômero
Elastómero



Liga de cobre
Aleación de cobre

Malha em aço inoxidável AISI 304
Malla en acero inoxidable AISI 304



Elastômero
Elastómero

COMPOSIÇÃO BÁSICA





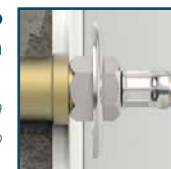
INSTALAÇÃO DO PRODUTO.

RECOMENDAÇÕES RECOMENDACIONES

- Não aperte os terminais excessivamente.
No presione los terminales excesivamente.
- Não exponha o produto a agentes químicos.
No exponga el producto hacia agentes químicos.
- Não dobre, não torça nem estire.
No doble, no tuerza, ni estire.
- Não instale sob o piso nem dentro de paredes.
No instale bajo el piso ni dentro de paredes.
- Não exponha a peça ao sol.
No exponga la pieza al sol.

ATENÇÃO ATENCIÓN

- A rosca macho do conector (ligação) flexível deve ser rosqueada **até o final do curso** na rosca fêmea da tomada d'água na parede, de forma que a rosca macho fique completamente inserida.
La rosca macho de la manguera debe ser enroscada completamente en la rosca hembra de la conexión (en el punto de la pared), de manera que la rosca macho está completamente insertado.



- Use fita veda rosca* somente no terminal macho da ligação flexível.
Utilice cinta para sellado de rosca en la extremidad macho de la manguera flexible.*

- Aplique de 5 a 8 voltas de fita veda rosca **Blukit de 12 mm** no sentido horário de modo que cada volta avance cerca de 0,5 cm em relação a volta anterior.
Aplique de 5 a 8 vueltas de cinta para sellado de rosca Blukit de 12 mm en el sentido horario, así cada vuelta pueda alcanzar 0,5cm en relación a la vuelta anterior.

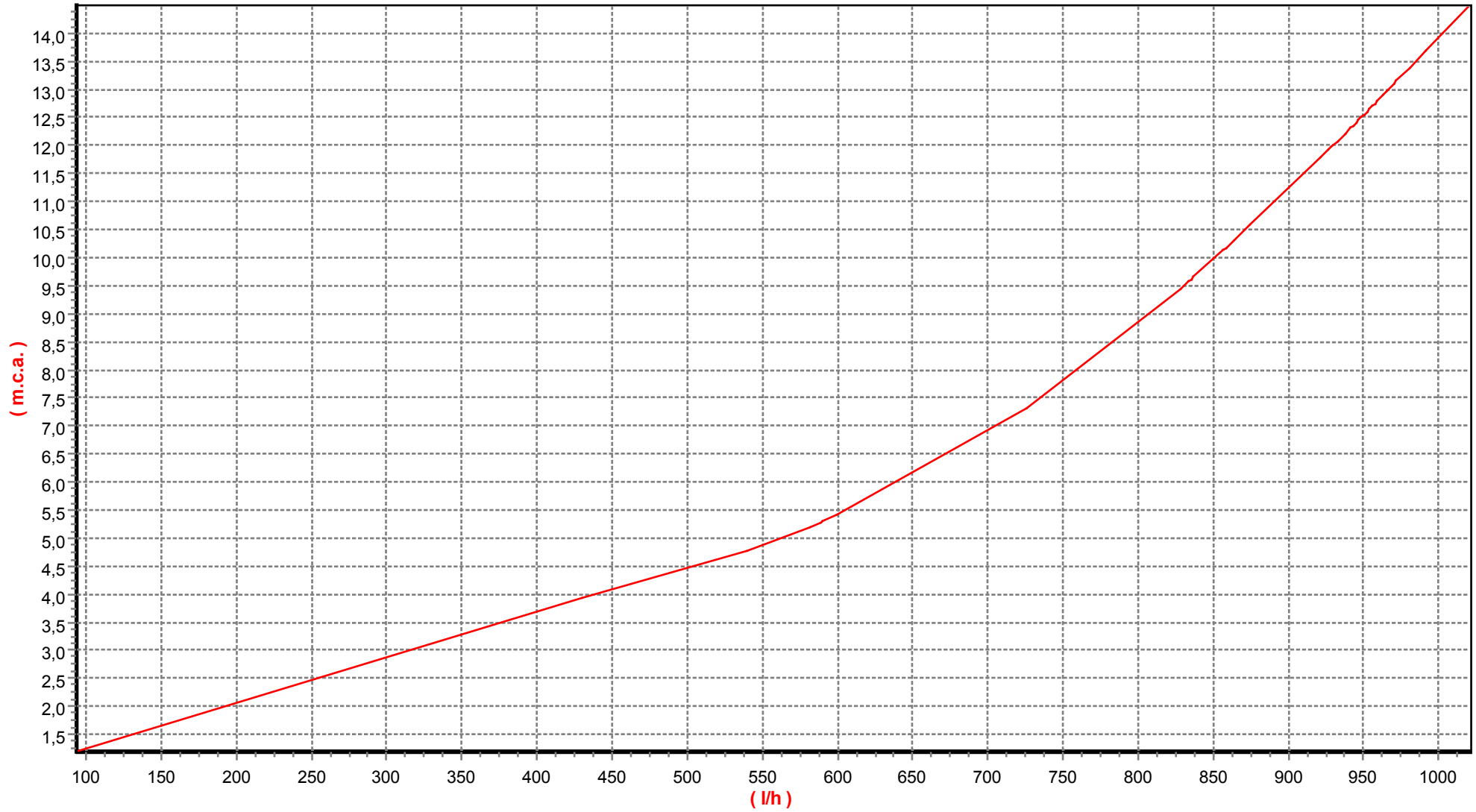


EVITE
EVITE



Blukit

Ref.: ENG10MM ENGATE FLEXÍVEL PARA AGUA PASSAGEM INTERNA 10MM



CURVA DE VAZÃO





Rua João Pessoa, 2566 | Blumenau - SC
CEP 89036-003 - Fone: +55 47 3331.0800
CNPJ: 81.604.803/0001-57



www.blukit.com.br



facebook.com.br/canalblukit



youtube.com.br/canalblukit