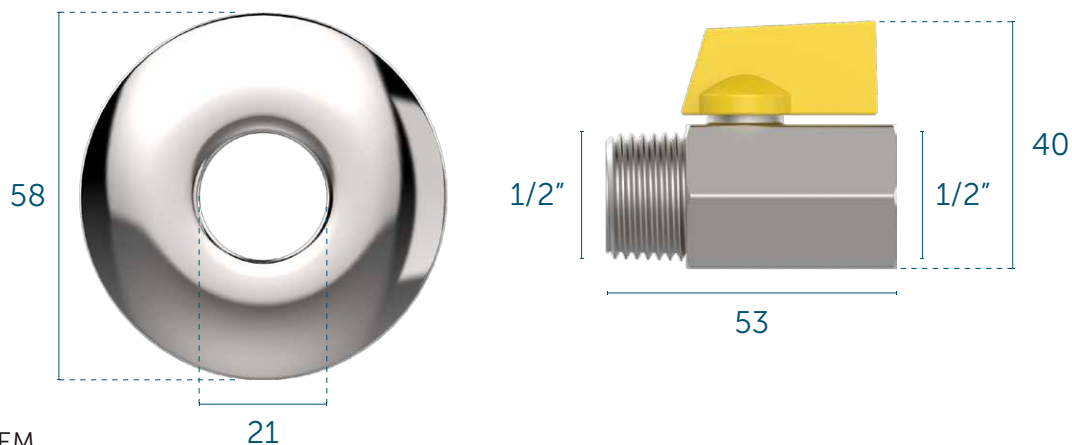


Medidas em milímetros (mm)



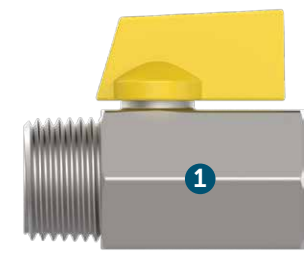
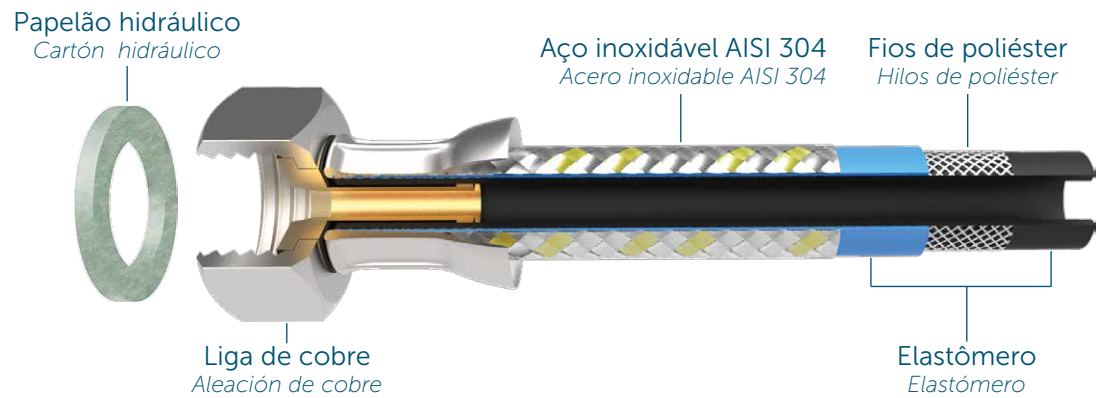
DESCRIÇÃO CATÁLOGO:
KIT PARA AQUECEDOR DE PASSAGEM

Pressão máxima: 15 BAR
Temperatura máxima: 70 °C

O Kit acompanha:
1 ligação flexível para gás (passagem interna: 8 mm)
1 registro de esfera para água e gás
2 ligações flexíveis para água quente e fria (passagem interna: 12 mm)
3 canoplas

Referência	Material	Comprimento (A)
180509	Liga de Cobre, Elastômeros e Aço Inoxidável AISI 304	0,3 m
180508	Liga de Cobre, Elastômeros e Aço Inoxidável AISI 304	0,4 m





1. REGISTRO - liga de cobre
REGISTRO - aleación de cobre

2. CANOPLA - aço inoxidável AISI 304
CÚPULA- acero inoxidable AISI 304



 **EVITE**
EVITE



COMPOSIÇÃO DO PRODUTO.



ATENÇÃO ATENCIÓN



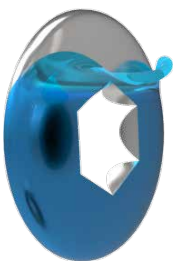
Na interrupção prolongada de uso, deve-se fechar o registro de gás.

En la interrupción prolongada de uso, se debe cerrar la llave de gas.



A rosca macho do conector (ligação) flexível deve ser rosqueada **até o final do curso** na rosca fêmea da tomada d'água na parede, de forma que a rosca macho fique completamente inserida.

La rosca macho de la conexión debe ser enroscada completamente en la rosca hembra de la conexión (en el punto de la pared), de manera que la rosca macho está completamente insertado.



Retire o filme plástico azul que protege a canopla antes de instalar o produto.

NOTA: somente ligações com terminal macho são acompanhadas pela canopla.

Retire la lámina plástica azul que protege la cúpula al momento de instalar el producto.

NOTA: Solamente mangueras con extremidad macho vienen con la cúpula.



Use fita veda rosca* somente no terminal macho da ligação flexível.

Utilice cinta para sellado de rosca en la extremidad macho de la conexión flexible.*

*Aplique de 5 a 8 voltas de **fita veda rosca Blukit de 12 mm** no sentido horário de modo que cada volta avance cerca de 0,5 cm em relação a volta anterior.

**Aplique de 5 a 8 vueltas de cinta para sellado de rosca Blukit de 12 mm en el sentido horario, así cada vuelta pueda alcanzar 0,5 cm en relación a la vuelta anterior.*

INSTALAÇÃO DO PRODUTO.

RECOMENDAÇÕES RECOMENDACIONES

- Não aperte os terminais excessivamente. **Torque máximo de 5Nm.**
No presione los terminales excessivamente. Torque máximo de 5Nm.
- Não exponha o produto a agentes químicos.
No exponga el producto hacia agentes químicos.
- Não dobre, não torça nem estire.
No doble, no tuerza, ni estire.
- Não faça emendas nem ligações em série.
No haga uniones ni aleaciones en serie.
- Não instale sob o piso nem dentro de paredes.
No instale bajo el piso ni dentro de paredes.
- Requer instalação por técnico especializado.
Requiere ser instalado por técnico especializado
- Use exclusivamente os vedantes que acompanham o produto.
Use exclusivamente sellos que vienen con el producto.
- Mantenha o produto afastado de superfícies e objetos quentes.
Mantenga el producto alejado de superficies y objetos calientes.
- Não exponha a peça ao sol.
No exponga la pieza al sol

DICAS DE SEGURANÇA CONSEJOS DE SEGURIDAD

Caso haja cheiro de gás no ambiente, tome as seguintes precauções:

Si hay olor a gas en el ambiente, tome las siguientes precauciones:

- Não acenda as luzes, isqueiros ou fósforos.
No encienda las luces, encendedores o fósforos.
- Ventile o ambiente abrindo as portas e janelas.
Ventile el ambiente abriendo las puertas y ventanas.
- Verifique se o cheiro de gás presente existe somente no local ou vem do exterior do ambiente.
Verifique si el olor a gas presente existe solamente en el lugar o viene del exterior del ambiente





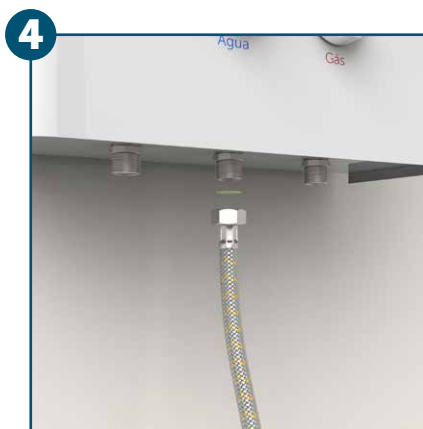
1
Feche o registro de coluna de água e o registro de gás.
Cierre la llave de columna de agua y la llave de gas.



2
Encaixe o registro de esfera na canopla, aplique fita veda rosca* e rosqueie a extremidade macho na tomada de gás.
Encaje la llave de esfera en la cúpula, aplique cinta sella rosca y enrosque la extremidad macho en el toma de gas.*



3
Aplique fita veda rosca* na extremidade macho da ligação flexível de gás (tarja amarela) e rosqueie no registro de esfera.
Aplique cinta de sellado de rosca en la extremidad macho de la conexión flexible de gas (tira amarilla) y enrosque en la llave de esfera.*



4
Rosqueie a outra extremidade (fêmea), acompanhada da vedação em papelão hidráulico, no ponto de entrada de gás do aquecedor.
Enrosque la otra extremidad (hembra), acompañada del sellado en cartón hidráulico, en el punto de entrada de gas del calentador.



5
Encaixe as ligações flexíveis para água nas canoplas, aplique fita veda rosca* nas extremidades macho e as rosqueie na tomada de saída e entrada de água.
Encaje las conexiones flexibles para agua en las cúpulas, aplique cinta de sellado de rosca en las extremidades macho y enrósquelas en el toma de salida y entrada de agua.*



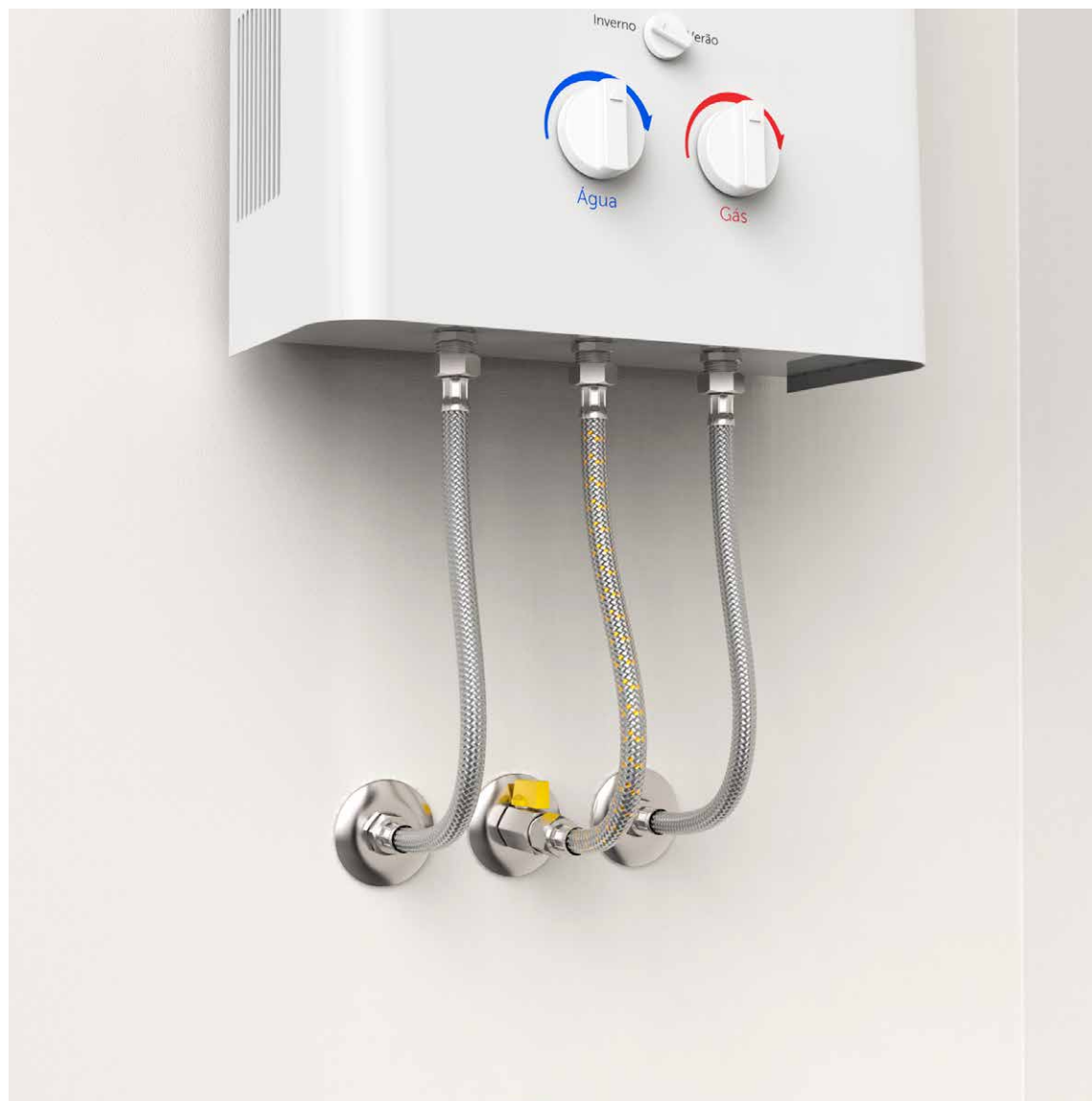
6
Rosqueie as outras extremidades (fêmea) no ponto de entrada e saída de água do aquecedor, acompanhadas dos vedantes para água.
Enrosque las otras extremidades (hembra) en el punto de entrada y salida de agua del calentador, acompañadas de los selladores para agua.



7
Por fim, abra o registro para coluna de água e gás e verifique se não há nenhum vazamento nas conexões de água fria, quente e gás (com espuma de sabão neutro).
Por último, abra la llave para columna de agua y gas y verifique si no hay ninguna pérdida en las conexiones de agua fría, caliente y gas (con espuma de jabón neutro).

INSTALAÇÃO DO PRODUTO.





VISTA DO PRODUTO APLICADO.





Rua João Pessoa, 2566 | Blumenau - SC
CEP 89036-003 - Fone: +55 47 3331.0800
CNPJ: 81.604.803/0001-57



www.blukit.com.br



facebook.com.br/canalblukit



youtube.com.br/canalblukit