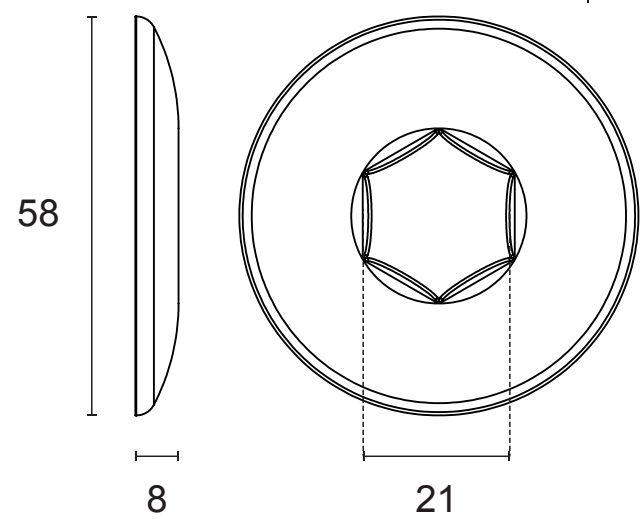


Medidas em milímetros (mm)

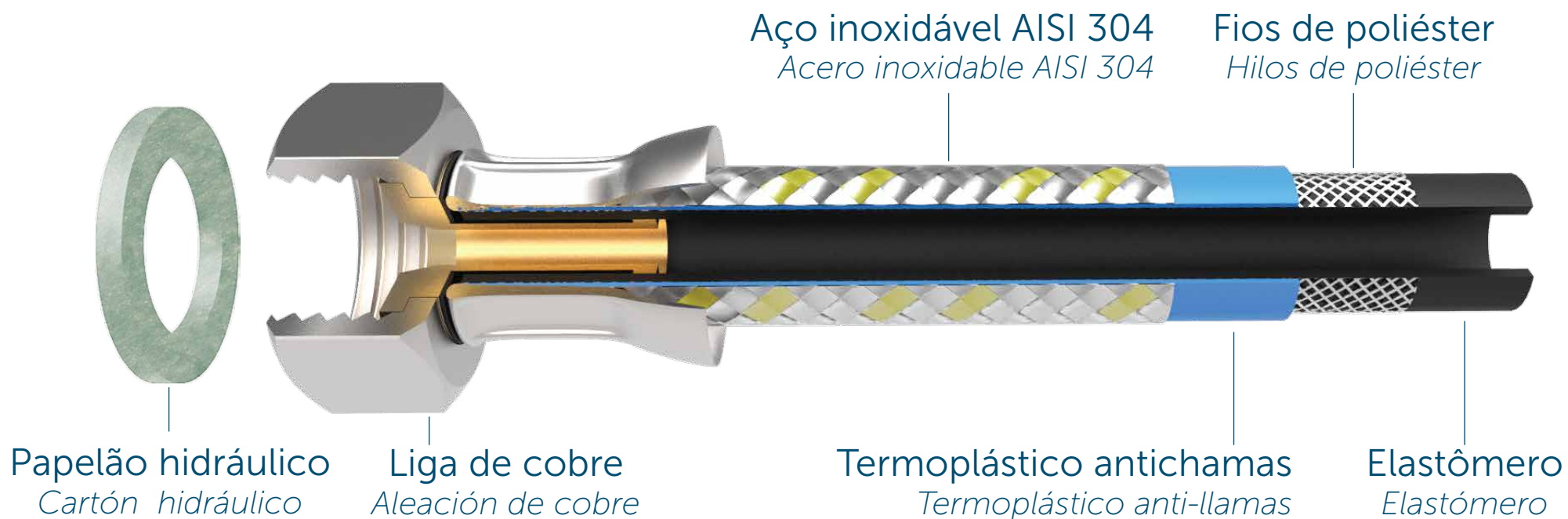
DESCRIÇÃO CATÁLOGO:
Ligação Flexível Para Instalação De Gás

Passagem interna: 8 mm
Pressão máxima: 15 BAR
Rosca: 1/2" (F) x 1/2" (M)
*acompanha canopla



Referência	Material	Comprimento (A)
180615	Aço inoxidável AISI 304	0,1 m
180606	Aço inoxidável AISI 304	0,15 m
180607	Aço inoxidável AISI 304	0,2 m
180608	Aço inoxidável AISI 304	0,3 m
180609	Aço inoxidável AISI 304	0,4 m
180610	Aço inoxidável AISI 304	0,6 m
180601	Aço inoxidável AISI 304	0,8 m
180602	Aço inoxidável AISI 304	1,0 m
180603	Aço inoxidável AISI 304	1,05 m
180604	Aço inoxidável AISI 304	1,2 m
180611	Aço inoxidável AISI 304	1,5 m
180612	Aço inoxidável AISI 304	2,0 m
180613	Aço inoxidável AISI 304	2,5 m
180614	Aço inoxidável AISI 304	3,0 m
180605	Aço inoxidável AISI 304	5,0 m





 **EVITE**
EVITE



COMPOSIÇÃO DO PRODUTO.



ATENÇÃO ATENCIÓN



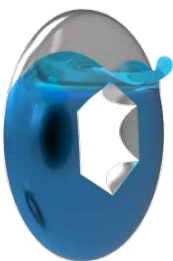
Na interrupção prolongada de uso, deve-se fechar o registro de gás.

En la interrupción prolongada de uso, se debe cerrar la llave de gas.



A rosca macho do conector (ligação) flexível deve ser rosqueada **até o final do curso** na rosca fêmea da tomada d'água na parede, de forma que a rosca macho fique completamente inserida.

La rosca macho de la conexión debe ser enroscada completamente en la rosca hembra de la conexión (en el punto de la pared), de manera que la rosca macho está completamente insertado.



Retire o filme plástico azul que protege a canopla antes de instalar o produto.

NOTA: somente ligações com terminal macho são acompanhadas pela canopla.

Retire la lámina plástica azul que protege la cúpula al momento de instalar el producto.

NOTA: Solamente mangueras con extremidad macho vienen con la cúpula.



Use fita veda rosca* somente no terminal macho da ligação flexível.

Utilice cinta para sellado de rosca en la extremidad macho de la conexión flexible.*

*Aplique de 5 a 8 voltas de **fita veda rosca Blukit de 12 mm** no sentido horário de modo que cada volta avance cerca de 0,5 cm em relação a volta anterior.

**Aplique de 5 a 8 vueltas de cinta para sellado de rosca Blukit de 12 mm en el sentido horario, así cada vuelta pueda alcanzar 0,5 cm en relación a la vuelta anterior.*

INSTALAÇÃO DO PRODUTO.

RECOMENDAÇÕES RECOMENDACIONES

- Não aperte os terminais excessivamente. **Torque máximo de 5Nm.**
No presione los terminales excesivamente. Torque máximo de 5Nm.
- Não exponha o produto a agentes químicos.
No exponga el producto hacia agentes químicos.
- Não dobre, não torça nem estire.
No doble, no tuerza, ni estire.
- Não faça emendas nem ligações em série.
No haga uniones ni aleaciones en serie.
- Não instale sob o piso nem dentro de paredes.
No instale bajo el piso ni dentro de paredes.
- Requer instalação por técnico especializado.
Requiere ser instalado por técnico especializado
- Use exclusivamente os vedantes que acompanham o produto.
Use exclusivamente sellos que vienen con el producto.
- Mantenha o produto afastado de superfícies e objetos quentes.
Mantenga el producto alejado de superficies y objetos calientes.
- Não exponha a peça ao sol.
No exponga la pieza al sol

DICAS DE SEGURANÇA CONSEJOS DE SEGURIDAD

Caso haja cheiro de gás no ambiente, tome as seguintes precauções:

Si hay olor a gas en el ambiente, tome las siguientes precauciones:

- Não acenda as luzes, isqueiros ou fósforos.
No encienda las luces, encendedores o fósforos.
- Ventile o ambiente abrindo as portas e janelas.
Ventile el ambiente abriendo las puertas y ventanas.
- Verifique se o cheiro de gás presente existe somente no local ou vem do exterior do ambiente.
Verifique si el olor a gas presente existe solamente en el lugar o viene del exterior del ambiente





VISTA DO PRODUTO APLICADO.





Rua João Pessoa, 2566 | Blumenau - SC
CEP 89036-003 - Fone: +55 47 3331.0800
CNPJ: 81.604.803/0001-57



www.blukit.com.br



facebook.com.br/canalblukit



youtube.com.br/canalblukit