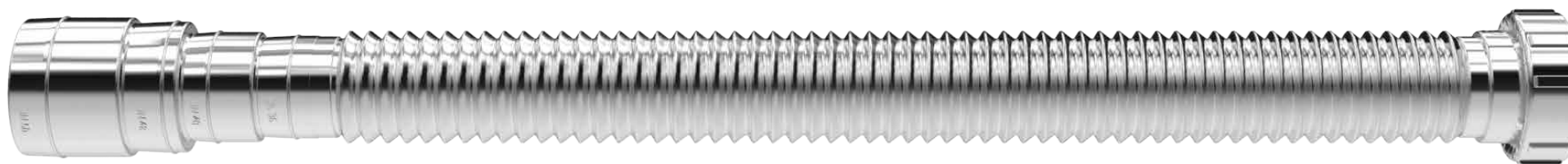
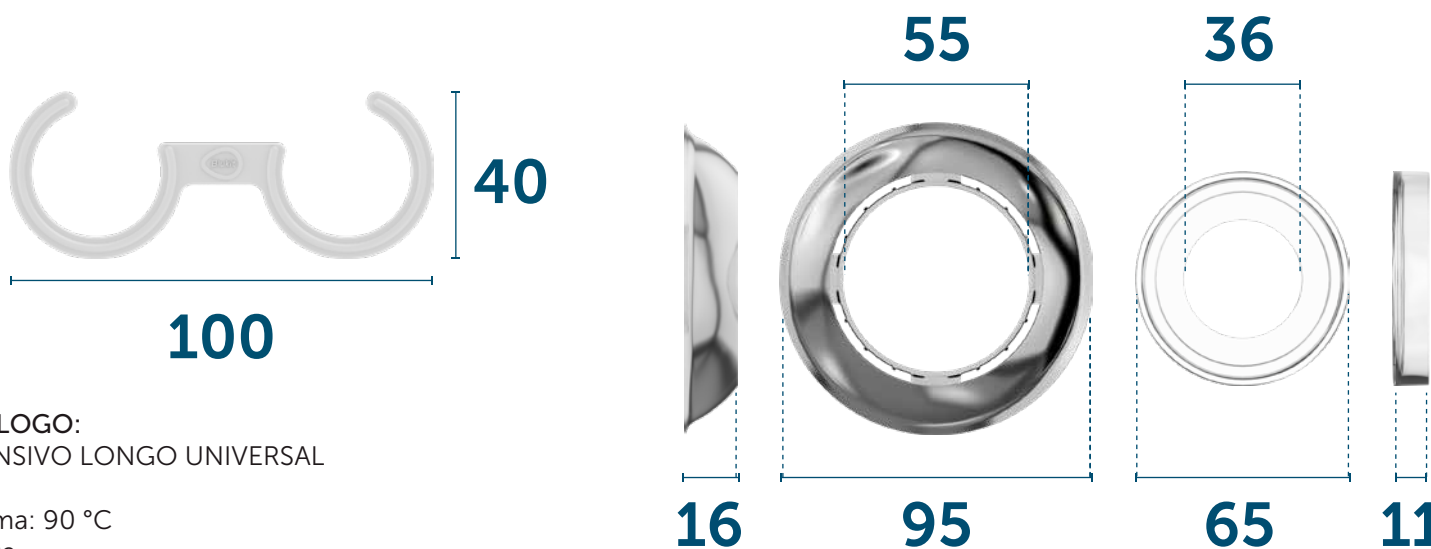


FECHADO / PLEGADO 540



ABERTO / EXTENDIDO 1500



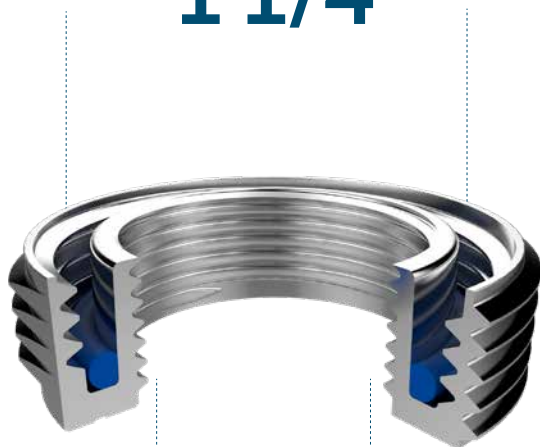
DESCRIÇÃO CATÁLOGO:
SIFÃO TUBO EXTENSIVO LONGO UNIVERSAL

Temperatura máxima: 90 °C
Acompanha suporte

Referência	Material	Acabamento	Canopla	Rosca (G)
030129	Plásticos de Engenharia e Elastômeros	Branco	Não acompanha	1 1/2
031103	Plásticos de Engenharia e Elastômeros	Cromado	Acompanha	1 1/2



DIÂMETRO
DIÂMETRO
1 1/4



DIÂMETRO
DIÂMETRO
7/8

- a** Válvula de escoamento de **1 1/2 (48 mm)**: rosqueie a porca de união na extremidade contrária à extremidade escalonada diretamente na válvula de escoamento.

Válvula de desagüe de 1 1/2 (48 mm): enrosca la tuerca de unión del tubo extensible (ubicada en el extremo contrario al adaptable) directamente en la válvula de desagüe.

- b** Válvula de escoamento de **1 1/4 (42 mm)**: rosqueie a bucha de redução que acompanha este kit na válvula de escoamento, deixando o lado maior da bucha voltado para baixo, e na sequência rosqueie a porca de união da extremidade não escalonada na bucha instalada na válvula de escoamento.

Válvula de desagüe de 1 1/4 (42 mm): enrosca el buje de reducción que se incluye en el kit en la válvula de desagüe de manera que el lado mayor quede hacia abajo, y a continuación enrosca en el mismo la tuerca de unión ubicada en el extremo no adaptable del tubo extensible.

- c** Válvula de escoamento de **7/8 (29,5 mm)**: instale a bucha de redução na válvula de escoamento da pia ou tanque conforme descrito no passo anterior certificando-se, porém, que o lado menor da bucha de redução fique voltado para baixo. Rosqueie a porca de união da extremidade não escalonada na bucha instalada na válvula de escoamento.

Válvula de desagüe de 7/8 (29,5 mm): instalar el buje de reducción en la válvula de desagüe del fregadero o lavadero como se describe en el paso anterior, pero asegurándose de que el lado menor del mismo quede hacia abajo. A continuación enrosca en el buje la tuerca de unión del extremo no adaptable del tubo extensible.



RECOMENDAÇÕES / RECOMENDACIONES

- Use somente as vedações incluídas neste kit.
Utilice sólo los selladores incluidos en este kit.
- Evite empregar ferramentas.
Evitar el empleo de herramientas.
- Não use adesivos.
No utilizar adhesivos ni pegamento.
- Não use fita veda rosca.
No utilizar cinta de sellado.

IMPORTANTE / IMPORTANTE

Verifique o diâmetro do esgoto e, caso necessário, corte a extremidade escalonada de modo a obter o diâmetro daquela extremidade compatível com o diâmetro do esgoto.

Comprobar el diámetro de la tubería de drenaje y, en caso de que sea necesario, cortar el extremo adaptable del tubo extensible para obtener un diámetro compatible con el primero.

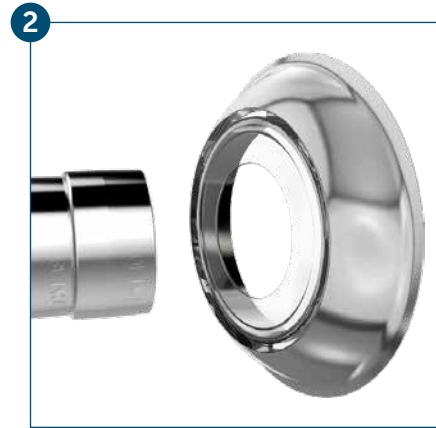


DN38mm diâmetro interno tubo de esgoto 40mm
DN38mm de diámetro interno de la tubería de drenaje de 40mm

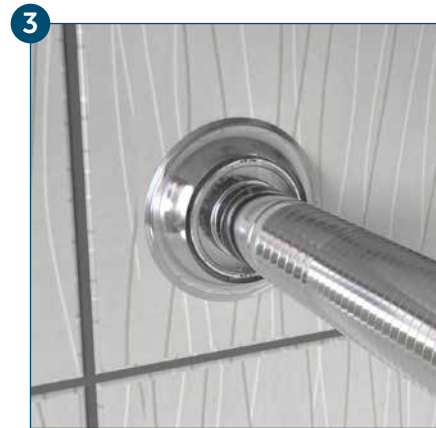
DN40mm bolsa de conexão esgoto 40mm
DN40mm conexión tubería de drenaje 40mm

DN48mm diâmetro interno tubo de esgoto 50mm
DN48mm de diámetro interno de la tubería de drenaje de 50mm

DN50mm bolsa da conexão esgoto 50mm
DN50mm conexión tubería de drenaje 50mm



Encaixe o terminal escalonado na canopla.
Conectar el extremo adaptable del sifón en la cúpula.



Encaixe o terminal escalonado no ponto de espera da entrada do esgoto.
Conectar el extremo del sifón a la tubería de drenaje.

SIFONAMENTO SIFONAMIENTO



ATENÇÃO ATENCIÓN

Caso pretenda-se que o tubo extensivo seja empregado como sifão, modele-o conforme a imagem acima.

En la figura a continuación se muestra la forma adecuada que se debe dar al tubo extensible para utilización como sifón.

INSTALAÇÃO DO PRODUTO.



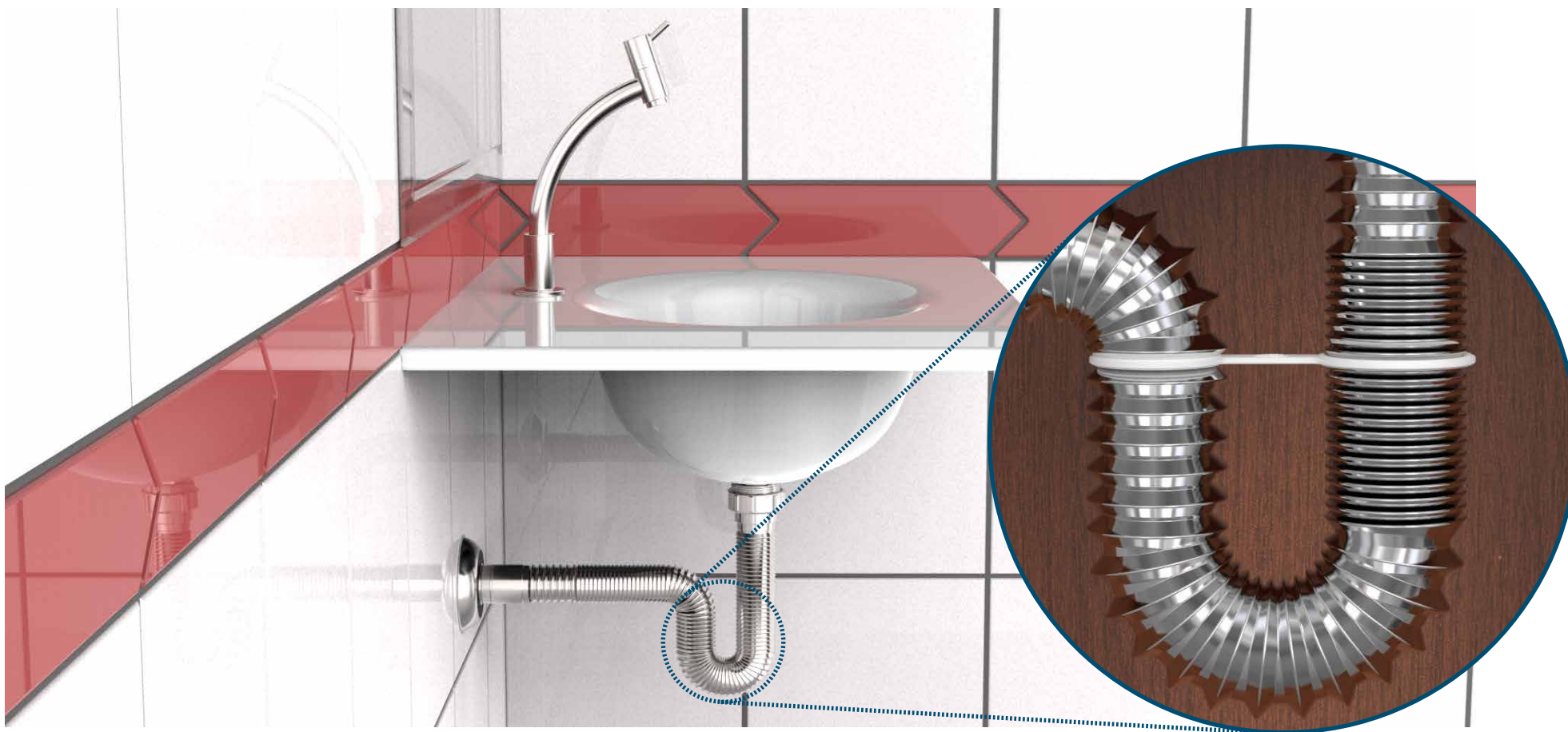


Imagem meramente ilustrativa.

VISTA DE APLICAÇÃO.





Rua João Pessoa, 2566 | Blumenau - SC
CEP 89036-003 - Fone: +55 47 3331.0800
CNPJ: 81.604.803/0001-57

 www.blukit.com.br

 facebook.com.br/canalblukit

 youtube.com.br/canalblukit