

DESCRIÇÃO CATÁLOGO:

Registro Para Ducha Higiênica De 1/4 De Volta Com Suporte Integrado

Bitola: 1/2"

Pressão máxima: 40 m.c.a.

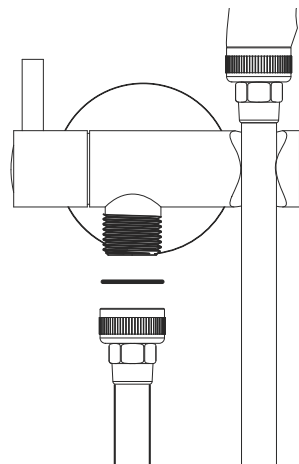
*acompanha canopla

Embalagem

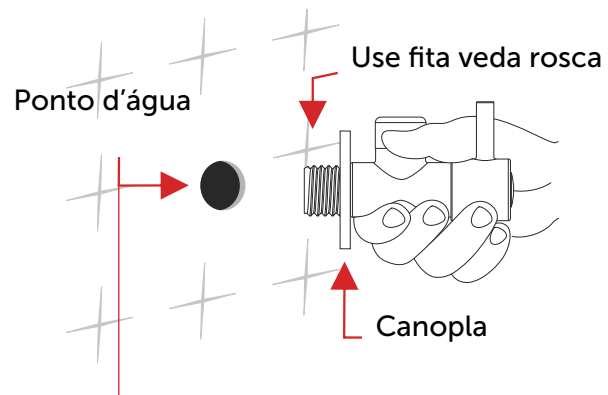
Referência	Material	Acabamento	Observação
200203-61	Liga de Cobre	Cromado	-

Peso Total	Dimensões (LxAxP)	Tipo
400g	-	Selovac

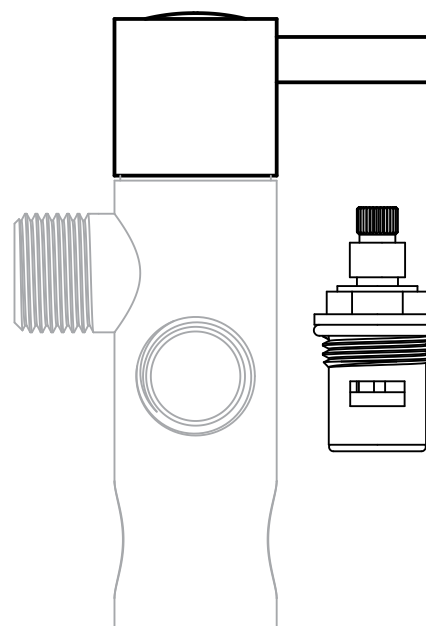




Coloque a canopla e rosque o registro até fixá-lo firmemente. Evite o uso de ferramentas.



Se o ponto d'água for rosca 3/4" utilize bucha de redução.



PEÇAS DE REPOSIÇÃO

072201-21
VOLANTE DE ~~DECA~~ CROMADO ABRÃO DECA - MODEEIT

367103-21
MVC PARA TORNEIRAS 1/4 DØ MA BLUKIT

VISTA DE INSTALAÇÃO DO PRODUTO.





Imagem meramente ilustrativa.

VISTA DE APLICAÇÃO DO PRODUTO.





www.blukit.com.br
www.youtube.com/canalblukit

Rua João Pessoa, 2566 - Bairro da Velha - Blumenau/SC
CEP 89036-0003 - Telefone: (47) 3331-0800