

**DESCRIÇÃO CATÁLOGO:**

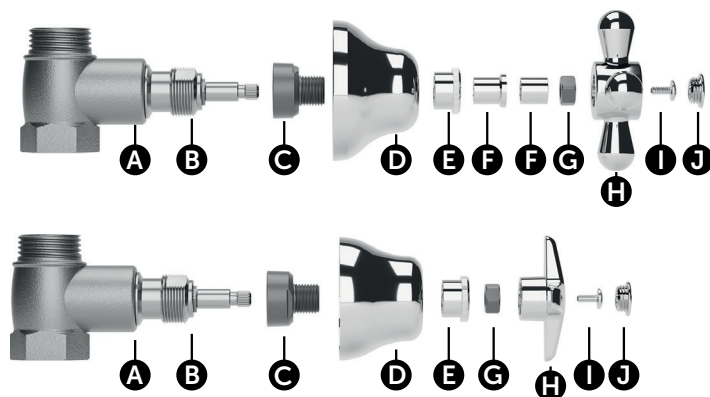
Acabamento para Registro Padrão Deca, Docol e Similares  
Modelo: C-37

Referência	Material	Acabamento
091701	Plásticos de Engenharia	Cromado
091702	Plásticos de Engenharia	Branco
091704	Plásticos de Engenharia	Preto



## PADRÃO DOCOL

ESTÁNDAR DOCOL



### Acabamento em registro padrão Docol (A):

Acabado en llave de paso estándar Docol (A):

1- Rosquear o conversor (C) no castelo do registro (B).  
Atornille el convertidor (C) en el capó de registro (B).

2- Encaixe a canopla (D) sobre o conversor (C) e rosqueie o preme (E) ajustando a altura conforme necessário, até a canopla fixar contra a parede.

Colocar la capota (D) sobre el convertidor (C) y atornillarla (E), ajustando la altura según sea necesario, hasta que la capota quede fijada a la pared.

3- Encaixe a bucha sextavada estriada padrão Docol (estria FINA) (G) no eixo do registro.

Colocar el casquillo hexagonal estándar Docol (ranura FINA) (G) en el eje de registro.

4- Desrosqueie o botão (J) e tire o parafuso (I).

Desenroscar el botón (J) y quitar el tornillo (I).

5 - Encaixe o volante (H) na bucha sextavada (G) e fixe o parafuso (I).

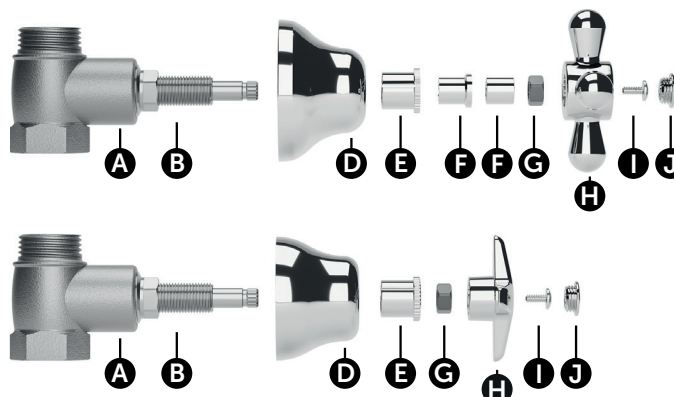
Colocar el volante (H) en el hueco hexagonal (G) y fijar el tornillo (I).

6 - Rosqueie o botão (J) no volante (H).

Enhebre el botón (J) en el volante (H).

## PADRÃO DECA

ESTÁNDAR DECA



### Acabamento em registro padrão Deca (A):

Acabado en llave de paso estándar Deca (A):

1- Encaixe a canopla (D) sobre o castelo do registro (B) e rosqueie o preme (E) ajustando a altura conforme necessário, até a canopla fixar contra a parede.

Coloque la capota (D) sobre el capó de registro (B) y atornille la prensa (E), ajustando la altura según sea necesario, hasta que la capota encaje contra la pared.

2- Encaixe o anel de acabamento (F) no eixo de registro.

Colocar el anillo de acabado (F) en el eje de registro.

3- Encaixe a bucha sextavada estriada padrão Deca (estria GROSSA) (G) no eixo do registro.

Colocar el casquillo hexagonal estándar Deca (ranura FINA) (G) en el eje de registro.

4- Desrosqueie o botão (J) e tire o parafuso (I).

Desenroscar el botón (J) y quitar el tornillo (I).

5- Encaixe o volante (H) na bucha sextavada (G) e fixe o parafuso (I).

Colocar el volante (H) en el hueco hexagonal (G) y fijar el tornillo (I).

6- Rosqueie o botão (J) no volante (H).

Enhebre el botón (J) en el volante (H).







Rua João Pessoa, 2566 | Blumenau - SC  
CEP 89036-003 - Fone: +55 47 3331.0800  
CNPJ: 81.604.803/0001-57

 [www.blukit.com.br](http://www.blukit.com.br)

 [facebook.com.br/canalblukit](https://facebook.com.br/canalblukit)

 [youtube.com.br/canalblukit](https://youtube.com.br/canalblukit)