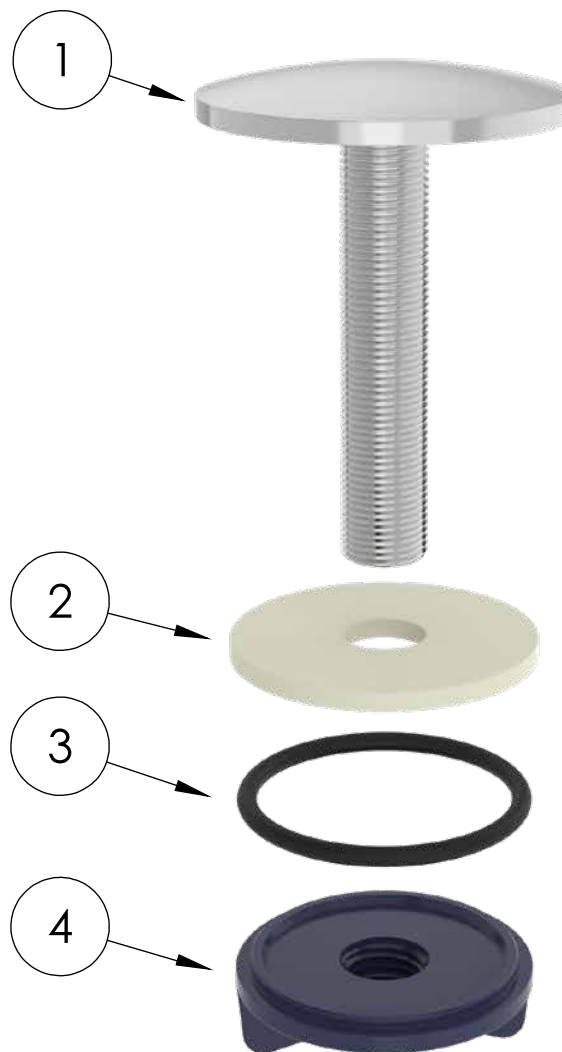


Medidas em milímetros (mm)

DESCRIÇÃO CATÁLOGO:
PLUG PARA BIDÊS E LAVATÓRIOS

Referência	Material	Acabamento	Rosca (A)
091501	Liga de Cobre, plásticos de engenharia e elastômeros	Cromado	M12





COMPOSIÇÃO.

ITEM	DESCRIÇÃO	QTD
1	PLUG P/BIDÊ E LAVATÓRIO	1
2	VEDAÇÃO	1
3	ARRUELA	1
4	PORCA	1



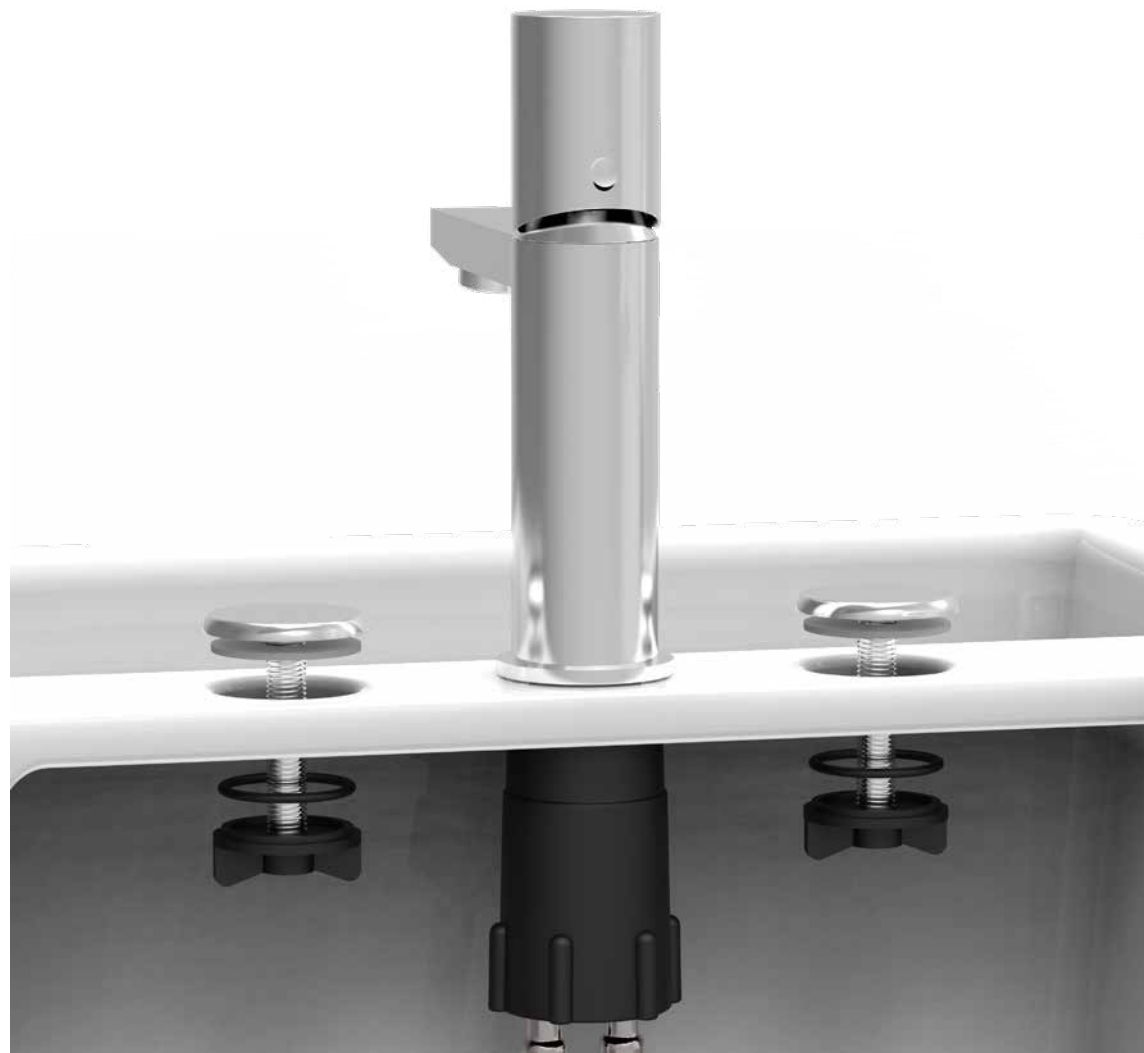


Imagem meramente ilustrativa.

VISTA DAS ETAPAS DE INSTALAÇÃO DO PRODUTO.





Rua João Pessoa, 2566 | Blumenau - SC
CEP 89036-003 - Fone: +55 47 3331.0800
CNPJ: 81.604.803/0001-57



www.blukit.com.br



facebook.com.br/canalblukit



youtube.com.br/canalblukit