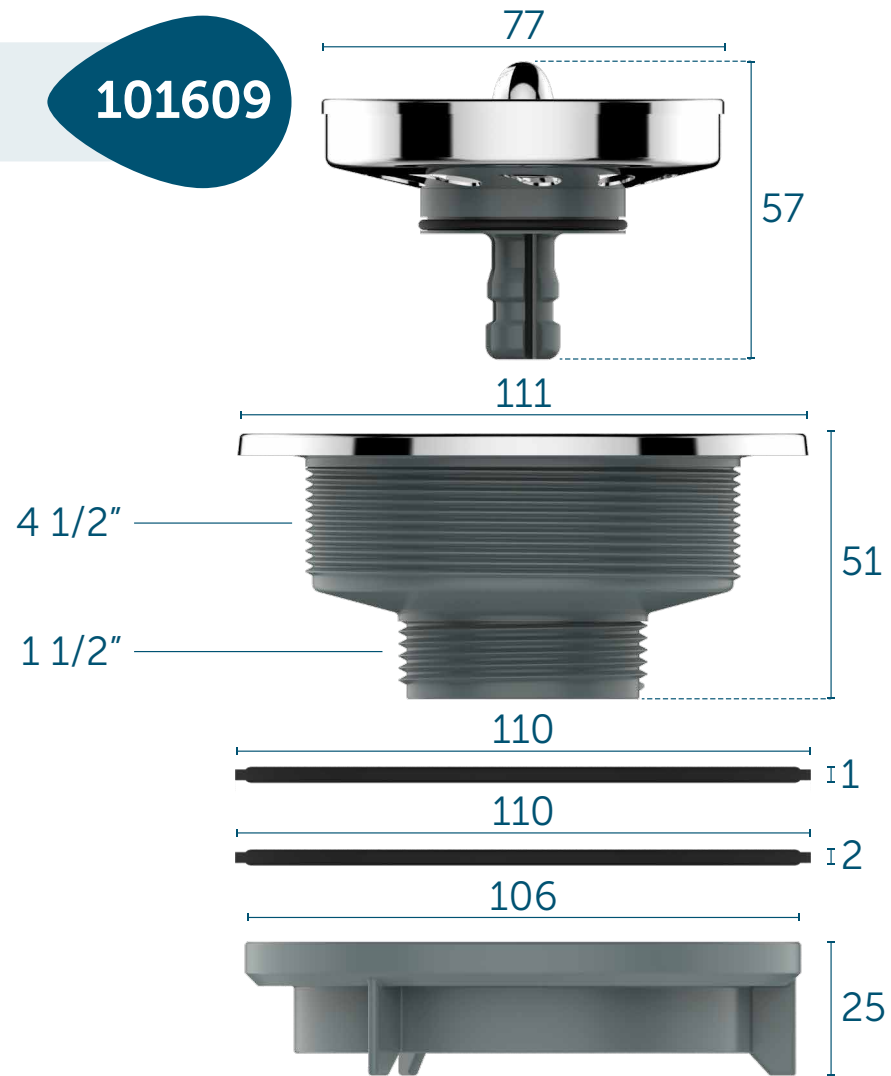


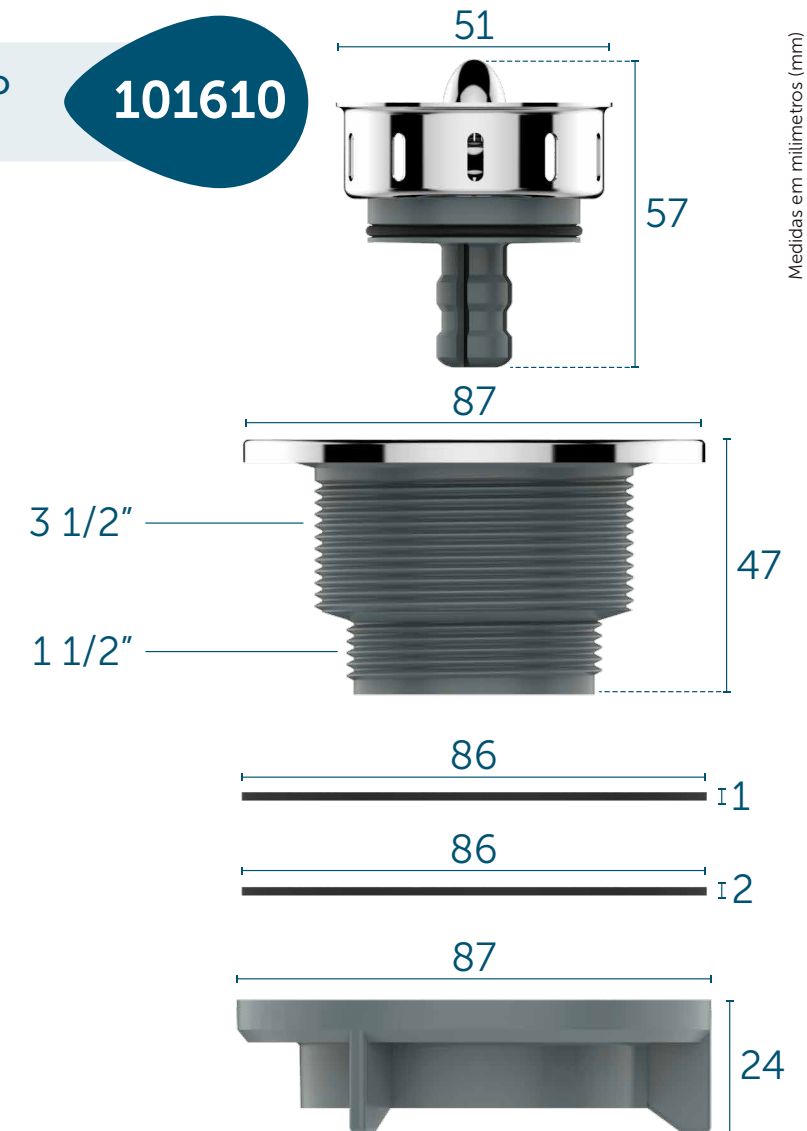
modelo
modelo

101609



modelo
modelo

101610

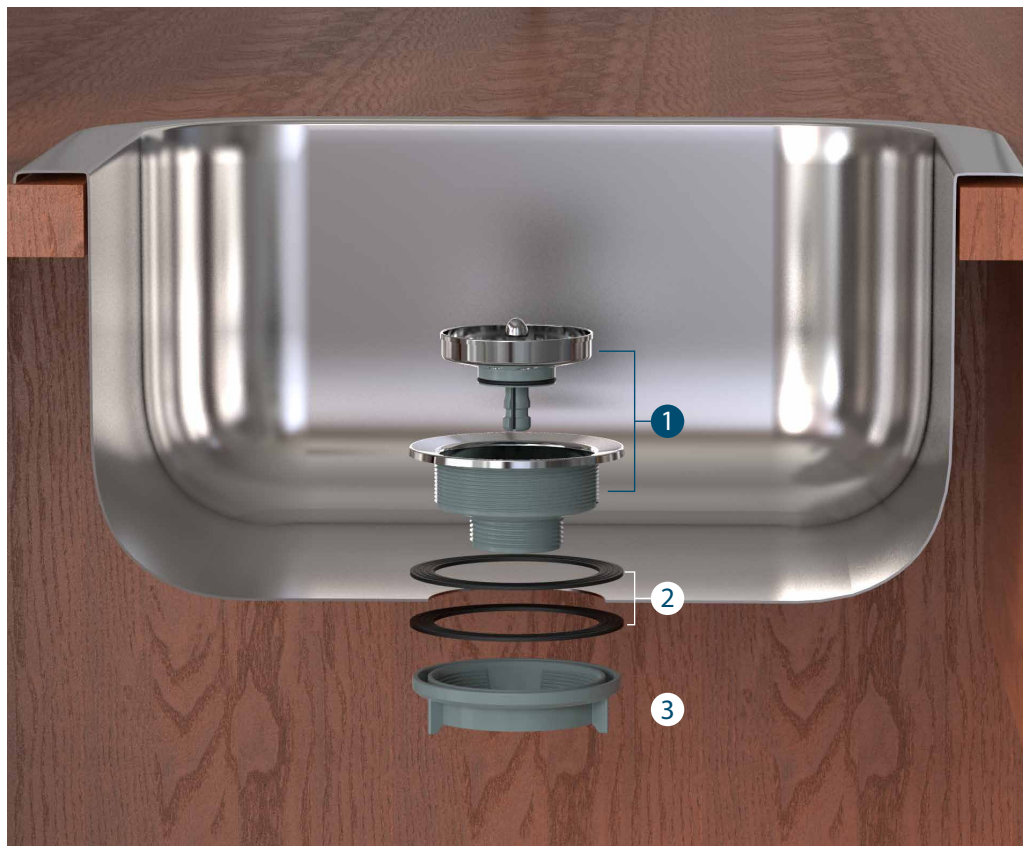


Medidas em milímetros (mm)

DESCRIÇÃO CATÁLOGO:
VÁLVULA DE ESCOAMENTO PARA PIA AMERICANA

Referência	Material
101609	Aço Inoxidável AISI 304, Plásticos de Engenharia e Elastômeros
101610	Aço Inoxidável AISI 304, Plásticos de Engenharia e Elastômeros





1. corpo - aço inoxidável AISI 304 e plásticos de engenharia
cuero - acero inoxidable AISI 304 y plásticos de ingeniería

2. vedantes - elastômero
sellos - elastómero

3. flange - plásticos de engenharia
arandela - plásticos de ingeniería

Atenção: Aplique somente as vedações que acompanham o produto.
Atención: Aplique solamente los selladores que acompañan el producto.

INSTALAÇÃO E COMPOSIÇÃO DO PRODUTO.





VISTA DE APLICAÇÃO.





Rua João Pessoa, 2566 | Blumenau - SC
CEP 89036-003 - Fone: +55 47 3331.0800
CNPJ: 81.604.803/0001-57



www.blukit.com.br



facebook.com.br/canalblukit



youtube.com.br/canalblukit