

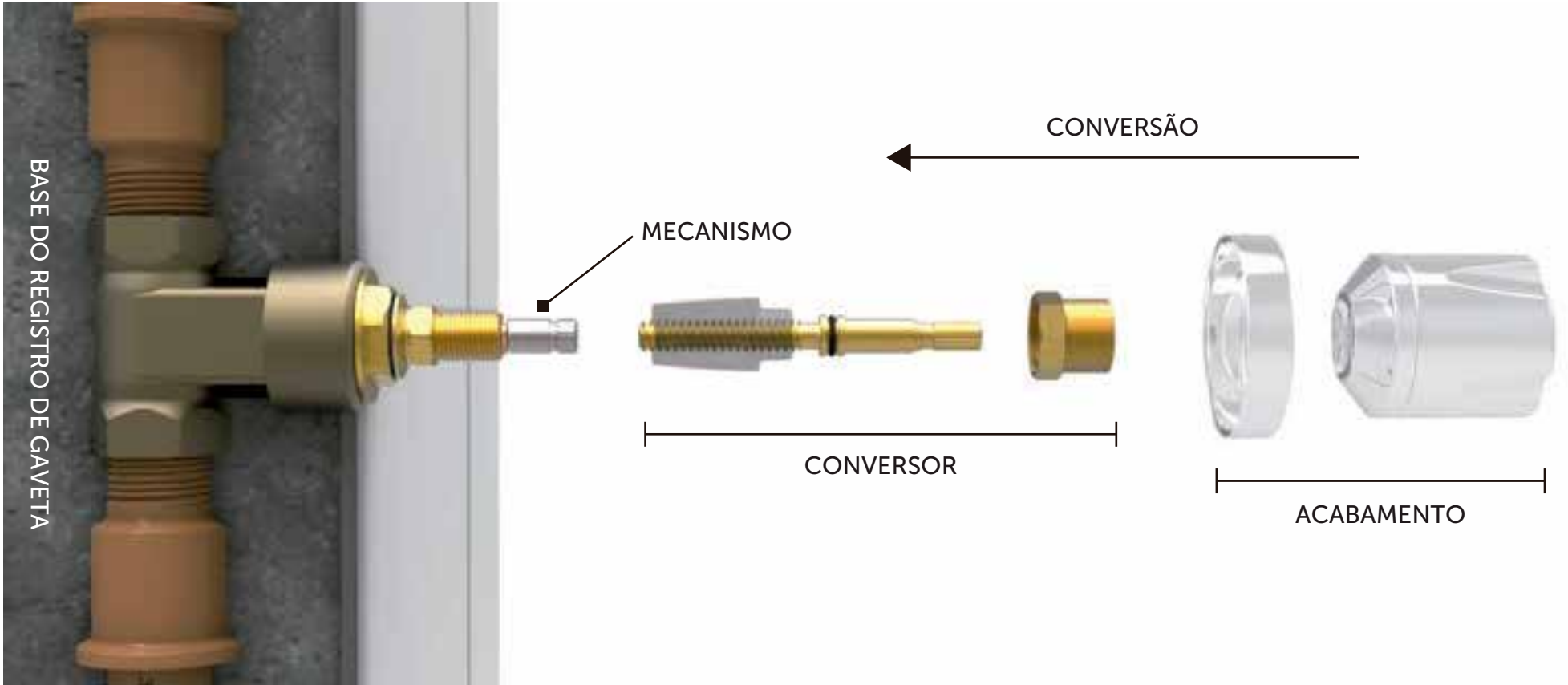
DESCRIÇÃO CATÁLOGO:
CONVERSOR PARA REGISTRO DE GAVETA FABRIMAR DE 1 1/4" (ATUAL)

Acompanha parafuso

Referência	Material	Acabamento
132024	Liga de Cobre e Elastômeros	Deca e Similares



INSTALAÇÃO DO PRODUTO.





Rua João Pessoa, 2566 | Blumenau - SC
CEP 89036-003 - Fone: +55 47 3331.0800
CNPJ: 81.604.803/0001-57



www.blukit.com.br



facebook.com.br/canalblukit



youtube.com.br/canalblukit