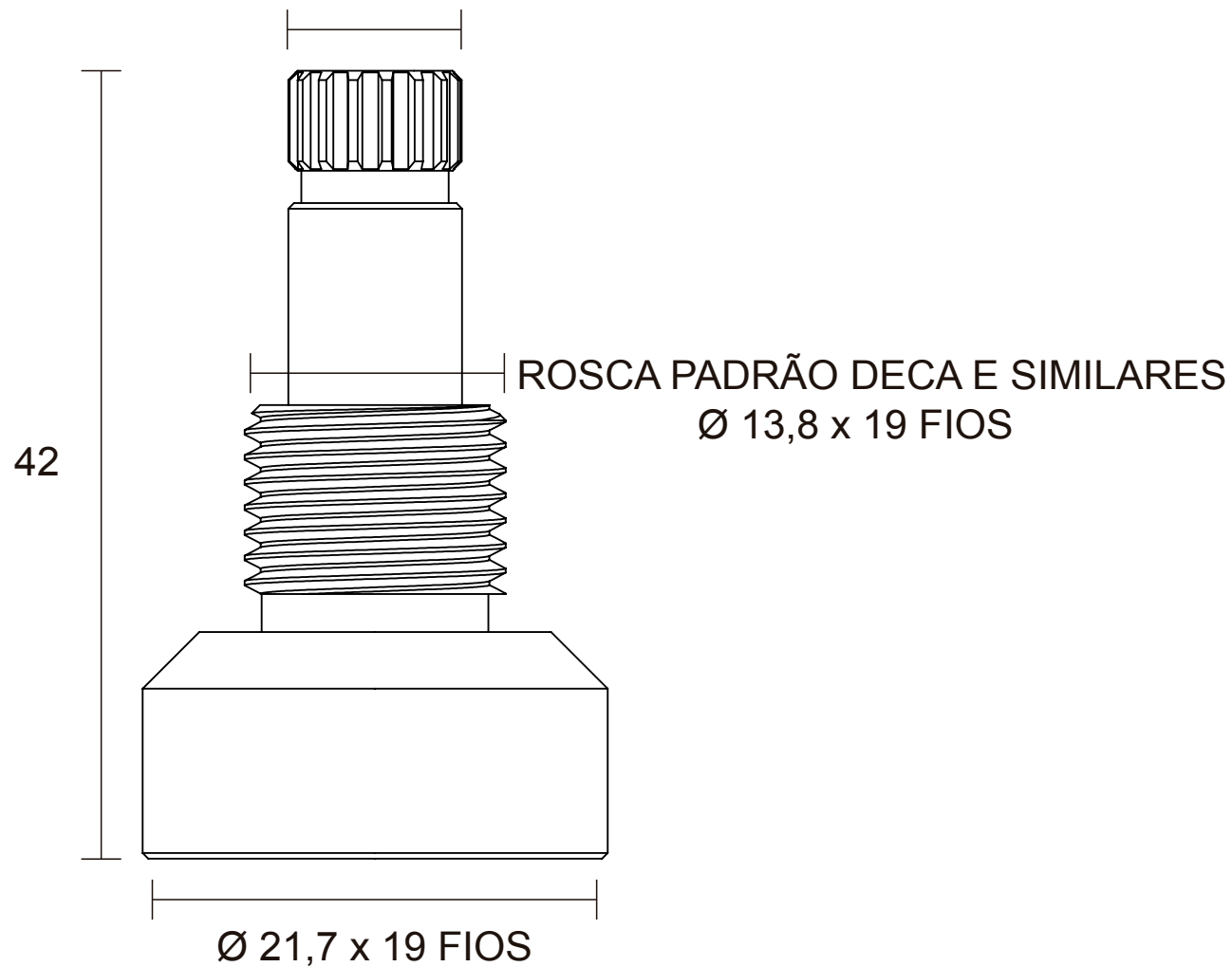


# ESTRIA PADRÃO DECA E SIMILARES

Ø 9,2 x 16 DENTES



## DESCRIÇÃO CATÁLOGO:

CONVERSOR PARA REGISTRO DE PRESSÃO E GAVETA DOCOL

Acompanha parafuso

Referência	Material	Acabamento
131623	Liga de Cobre e Plásticos de Engenharia	Deca e similares



BASE DO REGISTRO DE PRESSÃO X



INSTALAÇÃO PARA CONVERSORES\* COMPOSTOS POR CASTELO E/OU ESTRIA CONVERSORA

INSTALAÇÃO DO PRODUTO.



Imagem meramente ilustrativa.



Rua João Pessoa, 2566 | Blumenau - SC  
CEP 89036-003 - Fone: +55 47 3331.0800  
CNPJ: 81.604.803/0001-57

 [www.blukit.com.br](http://www.blukit.com.br)

 [facebook.com.br/canalblukit](https://facebook.com.br/canalblukit)

 [youtube.com.br/canalblukit](https://youtube.com.br/canalblukit)