

Medidas em milímetros (mm)

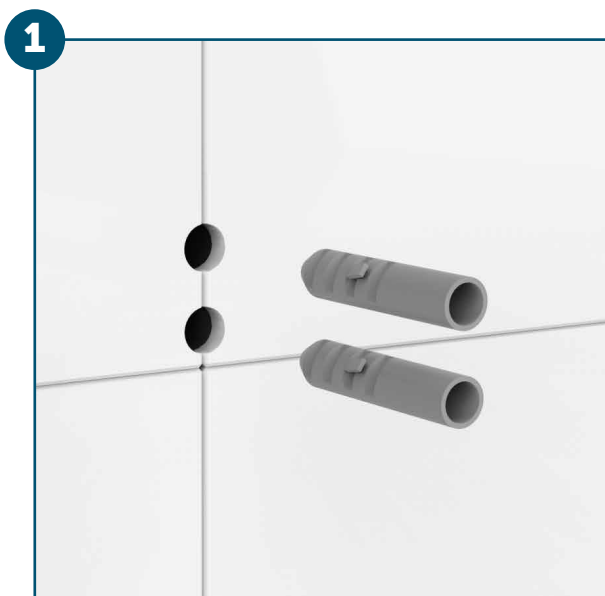
DESCRIÇÃO CATÁLOGO:
Porta-toalhas

Referência	Material	Acabamento	Modelo
291017-61	Liga de Cobre	Cromado	POP

Embalagem

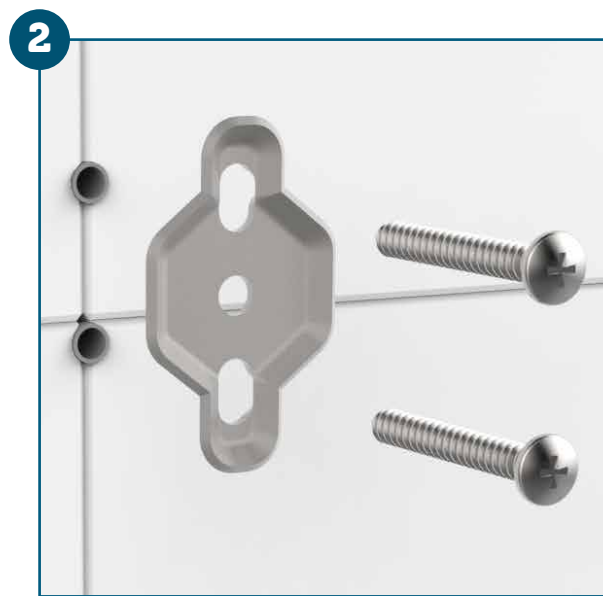
Peso Total	Dimensões (LxAxP)	Tipo
210g	-	Blister





Faça os furos na parede e insira as buchas do parafuso.

Haga las perforaciones en la pared y inserte los tarugos del tornillo.



Posicione a furação do suporte rente aos furos da parede e fixe-o com os parafusos. O formato do suporte pode variar de acordo com o modelo.

Posicione la perforación del soporte al ras de los orificios de la pared y fíjelo con los tornillos. El formato del soporte puede variar de acuerdo con el modelo.



Por fim, encaixe a canopla do acessório no suporte e fixe-o com parafuso na parte inferior.

Por último, encaje la perilla sobre la base de fijación para dar el acabado.

INSTALAÇÃO DO PRODUTO.





VISTA DE APLICAÇÃO.





Rua João Pessoa, 2566 | Blumenau - SC
CEP 89036-003 - Fone: +55 47 3331.0800
CNPJ: 81.604.803/0001-57



www.blukit.com.br



facebook.com.br/canalblukit



youtube.com.br/canalblukit