

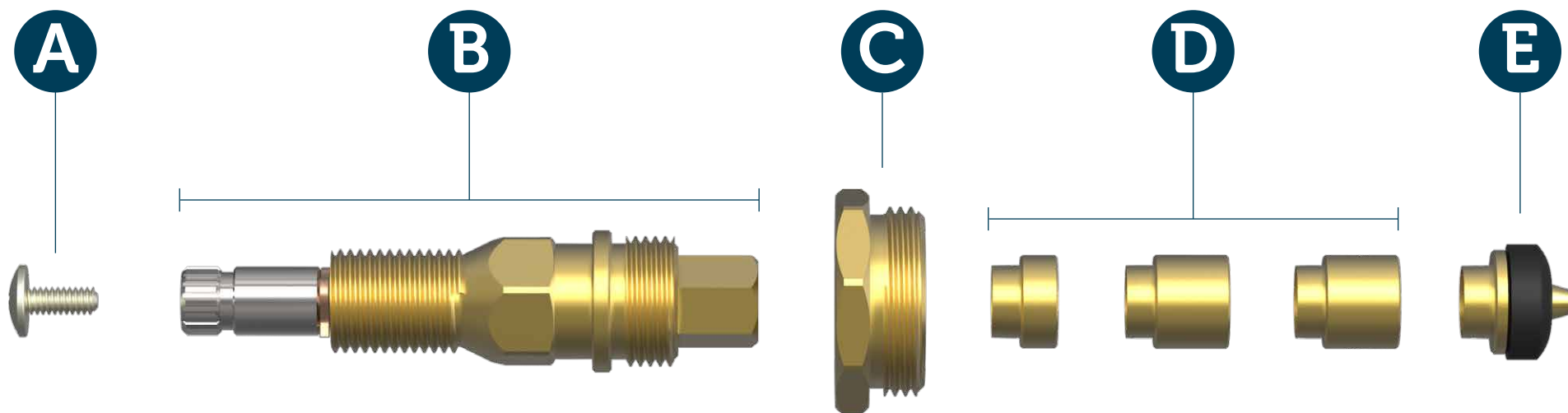
Medidas em milímetros (mm)

DESCRIÇÃO CATÁLOGO:
KIT FÁCIL® CURTO PARA REGISTRO DE PRESSÃO

Atende água quente ou fria
Ciclos de garantia: 50.000 ciclos
Comprimento do corpo: 36,5 mm
Comprimento da haste: 54 mm
Sem módulos telescópicos

Referência	Material	Estria (A)	Rosca
060193	Liga de Cobre e Elastômeros	Deca e similares	nº 00
060194	Liga de Cobre e Elastômeros	Deca e similares	nº 01





A parafuso do volante

B Kit Fácil®

C módulo de redução

D complementos alongadores

E vedante

VISTA DAS PARTES DO PRODUTO.





Feche o registro geral.



Com uma chave de fenda, retire o acabamento.



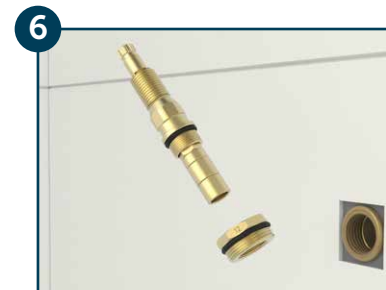
Com uma chave de cano (grifo), retire o mecanismo do registro defeituoso da parede.



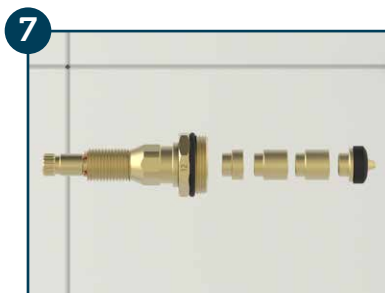
Segure o mecanismo pela extremidade que fica fora da parede e introduza a outra nos furos do gabarito de rosca Blukit até encontrar o furo que melhor se ajuste a rosca do mecanismo original. **ATENÇÃO:** certifique-se de que a rosca do módulo de redução fique perfeitamente ajustada à base do registro. Anote o número do furo do gabarito.



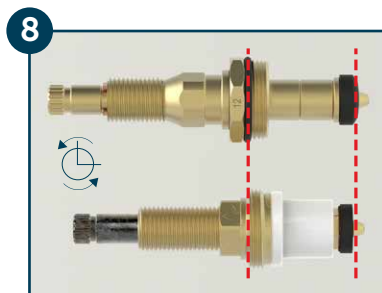
Identificado o número da rosca do gabarito, separe o módulo de redução (C) de número correspondente.



Retire o vedante (E) do Kit Fácil (B) e rosqueie o módulo de redução (C) identificado no passo 5.



Encaixe os complementos alongadores (telescópicos) até obter o tamanho igual ao do mecanismo original (ver desenho no passo 8).



Gire os mecanismos até o final (posição do registro completamente aberto) e alinhe as rosca e vedantes de modo que o Kit Fácil fique do mesmo tamanho que o mecanismo original.



Reinstale o conjunto e reabra o registro geral. Obs.: após a instalação concluída, o acabamento original poderá ser mantido ou, caso seja conveniente, substituído por um modelo que seja compatível ao mecanismo do Kit Fácil de pressão.



VISTA DE APLICAÇÃO.





Rua João Pessoa, 2566 | Blumenau - SC
CEP 89036-003 - Fone: +55 47 3331.0800
CNPJ: 81.604.803/0001-57



www.blukit.com.br



facebook.com.br/canalblukit



youtube.com.br/canalblukit