

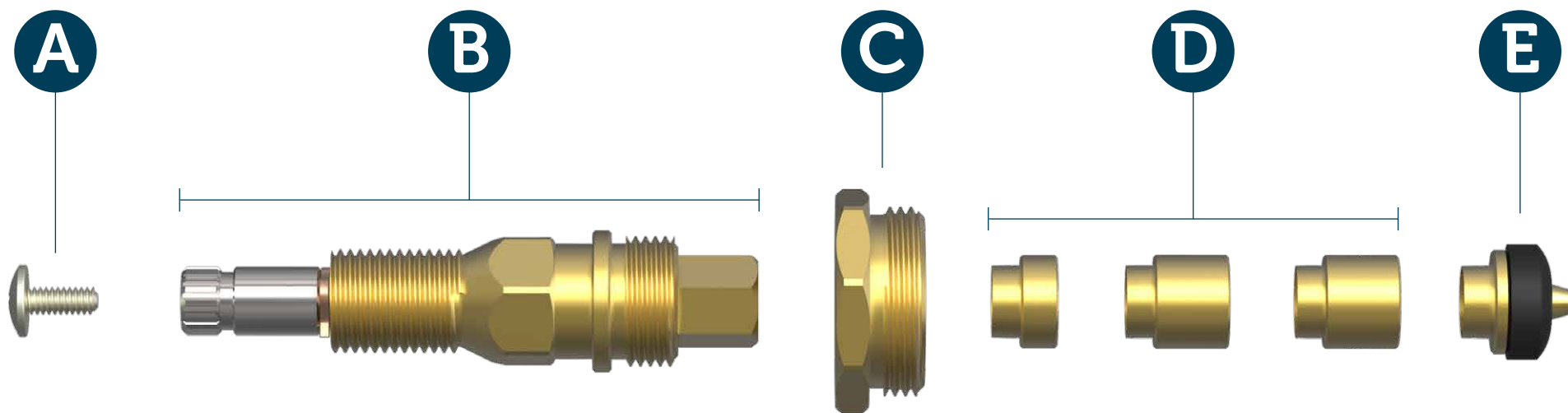
Medidas em milímetros (mm)

DESCRIÇÃO CATÁLOGO:  
KIT FÁCIL® MÉDIO PARA REGISTRO DE PRESSÃO

Atende água quente ou fria  
Ciclos de garantia: 50.000 ciclos  
Comprimento do corpo: 36,5 mm  
Comprimento da haste: 64 mm  
Sem módulos telescópicos

Referência	Material	Estria (A)	Rosca
060195	Liga de Cobre e Elastômeros	Deca e similares	nº 00
060196	Liga de Cobre e Elastômeros	Deca e similares	nº 01





**A** parafuso do volante

**B** Kit Fácil®

**C** módulo de redução

**D** complementos alongadores

**E** vedante

VISTA DAS PARTES DO PRODUTO.





Feche o registro geral.



Com uma chave de fenda, retire o acabamento.



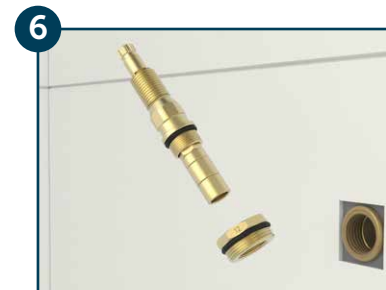
Com uma chave de cano (grifo), retire o mecanismo do registro defeituoso da parede.



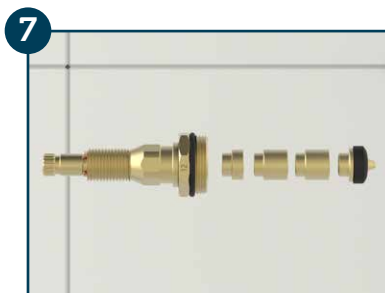
Segure o mecanismo pela extremidade que fica fora da parede e introduza a outra nos furos do gabarito de rosca Blukit até encontrar o furo que melhor se ajuste a rosca do mecanismo original. **ATENÇÃO:** certifique-se de que a rosca do módulo de redução fique perfeitamente ajustada à base do registro. Anote o número do furo do gabarito.



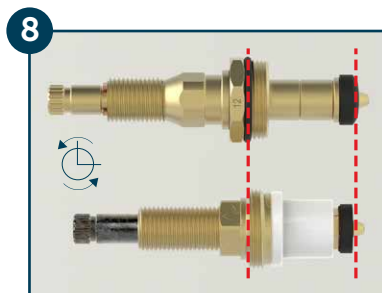
Identificado o número da rosca do gabarito, separe o módulo de redução (C) de número correspondente.



Retire o vedante (E) do Kit Fácil (B) e rosqueie o módulo de redução (C) identificado no passo 5.



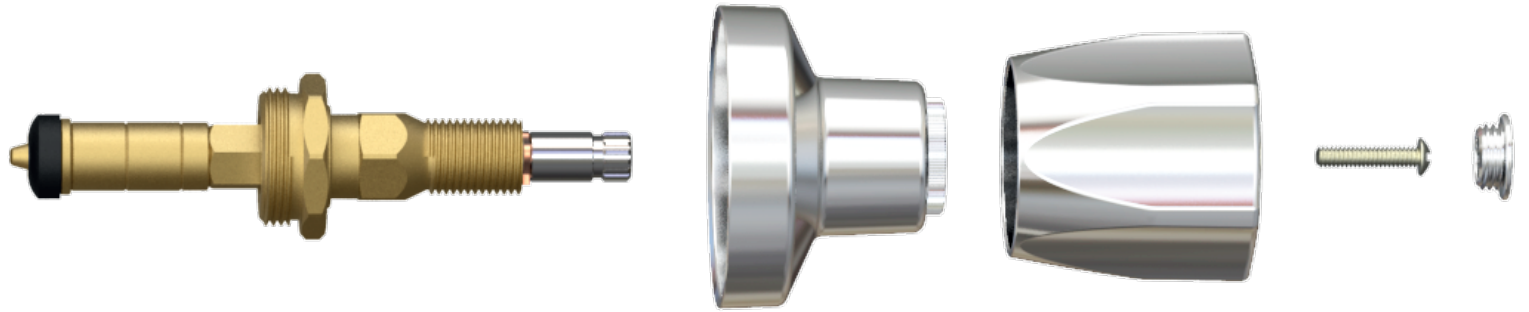
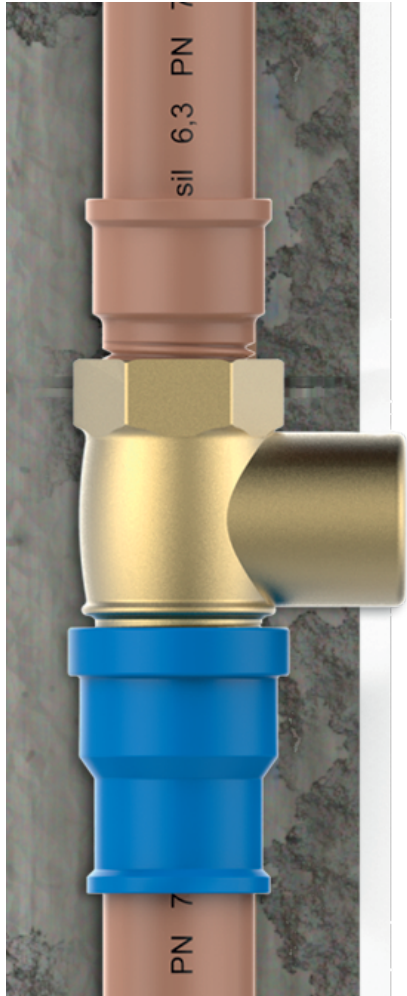
Encaixe os complementos alongadores (telescópicos) até obter o tamanho igual ao do mecanismo original (ver desenho no passo 8).



Gire os mecanismos até o final (posição do registro completamente aberto) e alinhe as rosca e vedantes de modo que o Kit Fácil fique do mesmo tamanho que o mecanismo original.



Reinstale o conjunto e reabra o registro geral. Obs.: após a instalação concluída, o acabamento original poderá ser mantido ou, caso seja conveniente, substituído por um modelo que seja compatível ao mecanismo do Kit Fácil de pressão.



VISTA DAS ETAPAS DE INSTALAÇÃO DO PRODUTO.





VISTA DE APLICAÇÃO.





Rua João Pessoa, 2566 | Blumenau - SC  
CEP 89036-003 - Fone: +55 47 3331.0800  
CNPJ: 81.604.803/0001-57

 [www.blukit.com.br](http://www.blukit.com.br)

 [facebook.com.br/canalblukit](https://facebook.com.br/canalblukit)

 [youtube.com.br/canalblukit](https://youtube.com.br/canalblukit)