

Medidas em milímetros (mm)

DESCRIÇÃO CATÁLOGO:

KIT FÁCIL® CURTO PARA REGISTRO DE PRESSÃO

Atende água quente ou fria

Ciclos de garantia: 50.000 ciclos

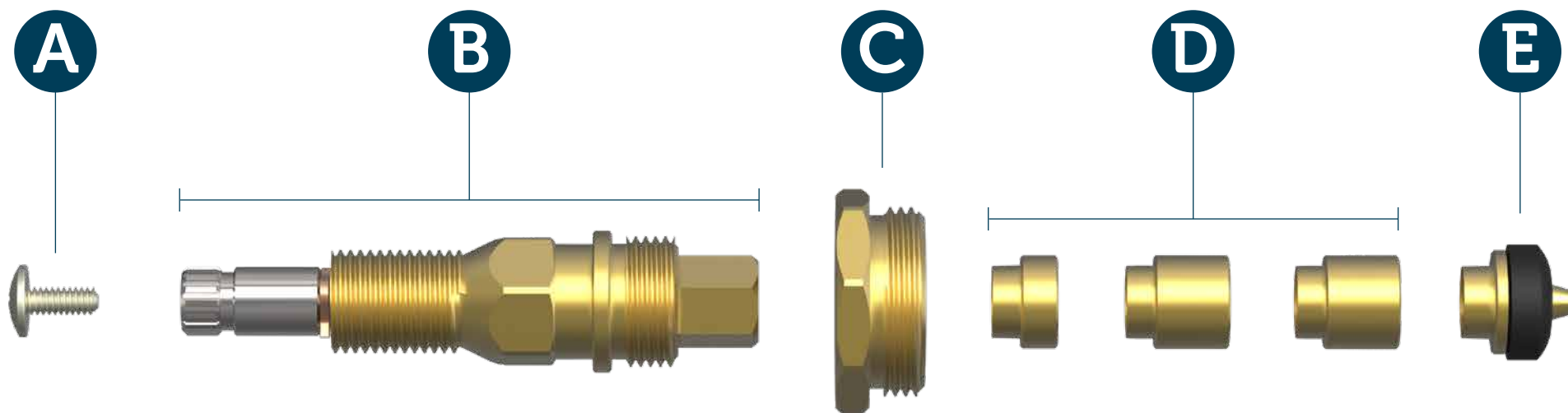
Comprimento do corpo: 36,5 mm

Comprimento da haste: 54 mm

Sem módulos telescópicos

Referência	Material	Estria (A)	Rosca	Haste
060113	Liga de Cobre e Elastômeros	Deca e similares	nº 00	Cromada
060177	Liga de Cobre e Elastômeros	Deca e similares	nº 02	Cromada
060115	Liga de Cobre e Elastômeros	Deca e similares	nº 34	Cromada
060116	Liga de Cobre e Elastômeros	Deca e similares	nº 35	Cromada
060117	Liga de Cobre e Elastômeros	Deca e similares	nº 45	Cromada
060118	Liga de Cobre e Elastômeros	Deca e similares	nº 46	Cromada
061201	Liga de Cobre e Elastômeros	Deca e similares	nº 00	Sem Cromagem
061202	Liga de Cobre e Elastômeros	Deca e similares	nº 01	Sem Cromagem





A parafuso do volante

B Kit Fácil®

C módulo de redução

D complementos alongadores

E vedante

VISTA DAS PARTES DO PRODUTO.





1 Feche o registro geral.



2 Com uma chave de fenda, retire o acabamento.



3 Com uma chave de cano (grifo), retire o mecanismo do registro defeituoso da parede.



4 Segure o mecanismo pela extremidade que fica fora da parede e introduza a outra nos furos do gabarito de rosca Blukit até encontrar o furo que melhor se ajuste a rosca do mecanismo original. **ATENÇÃO:** certifique-se de que a rosca do módulo de redução fique perfeitamente ajustada à base do registro. Anote o número do furo do gabarito.



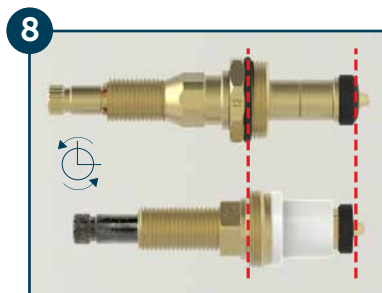
5 Identificado o número da rosca do gabarito, separe o módulo de redução (C) de número correspondente.



6 Retire o vedante (E) do Kit Fácil (B) e rosqueie o módulo de redução (C) identificado no passo 5.



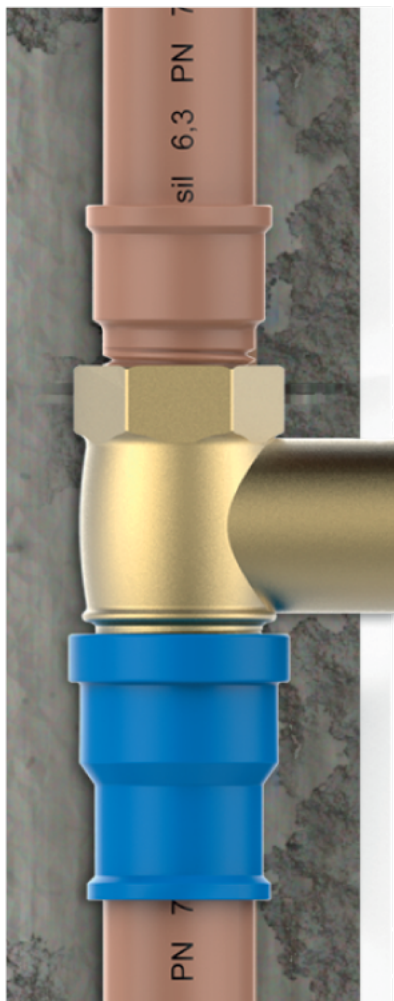
7 Encaixe os complementos alongadores (telescópicos) até obter o tamanho igual ao do mecanismo original (ver desenho no passo 8).



8 Gire os mecanismos até o final (posição do registro completamente aberto) e alinhe as rosca e vedantes de modo que o Kit Fácil fique do mesmo tamanho que o mecanismo original.



9 Reinstale o conjunto e reabra o registro geral. Obs.: após a instalação concluída, o acabamento original poderá ser mantido ou, caso seja conveniente, substituído por um modelo que seja compatível ao mecanismo do Kit Fácil de pressão.



VISTA DAS ETAPAS DE INSTALAÇÃO DO PRODUTO.





VISTA DE APLICAÇÃO.





Rua João Pessoa, 2566 | Blumenau - SC
CEP 89036-003 - Fone: +55 47 3331.0800
CNPJ: 81.604.803/0001-57

 www.blukit.com.br

 facebook.com.br/canalblukit

 youtube.com.br/canalblukit