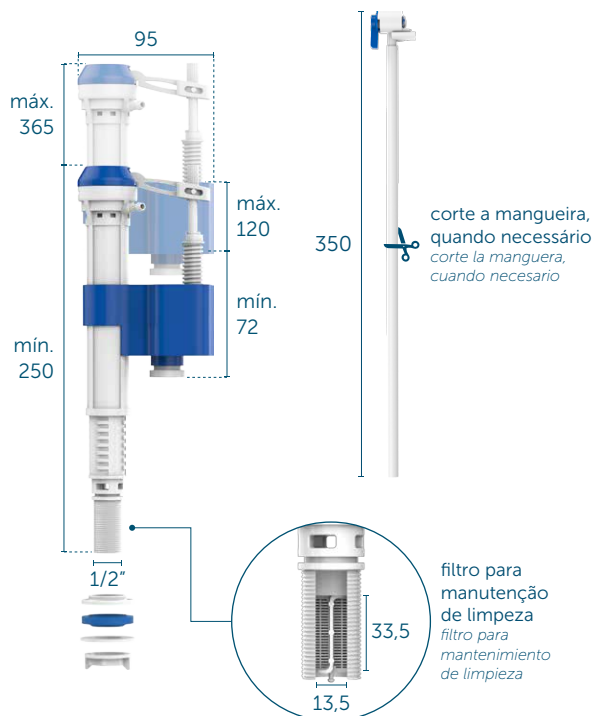


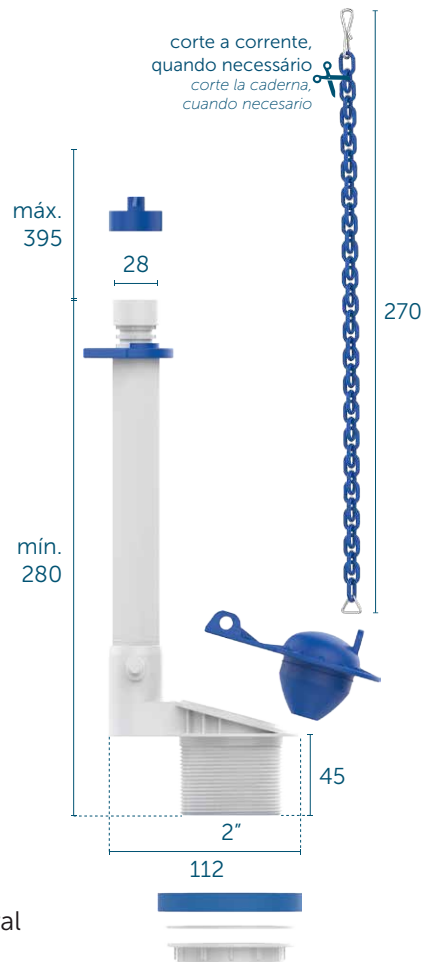
## MECANISMO DE ENTRADA

DISPOSITIVO DE ENTRADA



## MECANISMO DE SAÍDA

DISPOSITIVO DE SALIDA

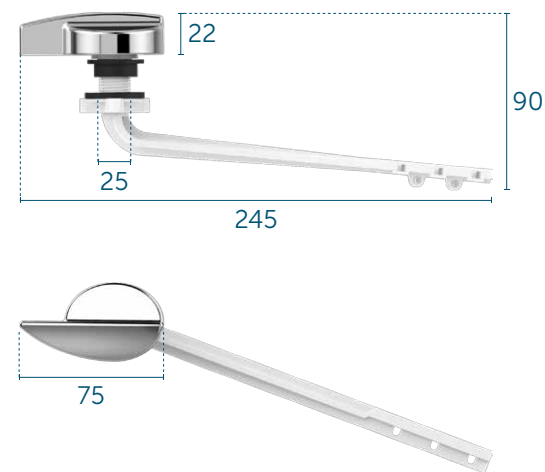


## ACIONADOR FRONTAL

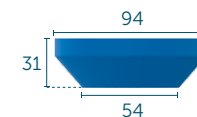
(para instalação em furos de Ø15 mm a 28 mm)

ACCIONADOR FRONTAL

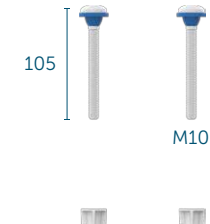
(para instalación en orificios de Ø15 mm a 28 mm)



VEDAÇÃO DE SAÍDA  
ADHESIVO DE SALIDA



PARARUSOS DE FIXAÇÃO  
TORNILLOS DE FIJACIÓN



## DESCRIÇÃO CATÁLOGO:

Kit Completo para Caixas Acopladas com Acionador Lateral

Acompanha vedação, kit para fixação, mecanismo de entrada e saída

Ciclos de garantia: 15.000

Classe de pressão: 1 a 75 m.c.a.

Fluxo de água ajustável (válvula de reposição do fecho hídrico)

Funcionamento em alta e baixa pressão

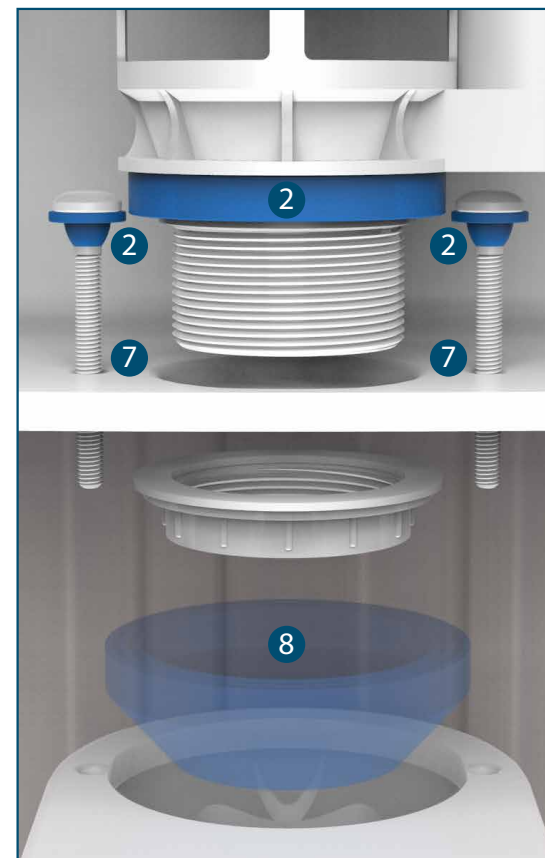
Possui filtro para manutenção de limpeza

Nível de água ajustável na caixa de descarga

Temperatura máxima de trabalho: 45 °C

Referência	Material	Acabamento
340217	Plásticos de engenharia e elastômeros	Branco
340287	Plásticos de engenharia e elastômeros	Cromado





**1. MECANISMO:** plásticos de engenharia

*DISPOSITIVO: plásticos de ingeniería*

**2. VEDANTES:** elastômero

*SELLOS: elastómero*

**3. MANGUEIRA:** elastômero

*MANGUERA: elastómero*

**4. ACIONADOR (FRONTAL, SUPERIOR OU LATERAL):** plásticos de engenharia

*ACCIONADOR (FRONTAL, SUPERIOR O LATERAL): plásticos de ingeniería*

**5. CORRENTE:** elastômero

*CADENA: elastómero*

**6. OBTURADOR:** elastômero

*OBTURADOR: elastómero*

**7. PARAFUSO FIXADOR:** plásticos de engenharia

*TORNILLO FIJADOR: plásticos de ingeniería*

**8. ANEL:** elastômero

*ANILLO: elastómero*

COMPOSIÇÃO BÁSICA.



## Instalação do mecanismo Instalación del dispositivo



Feche a válvula de alimentação da caixa de descarga.  
*Cierre la válvula de paso del tanque de reserva.*



Esvazie a caixa de descarga (se necessário, limpe o interior da caixa) e desrosqueie a ligação flexível conectada ao mecanismo de entrada.  
*Vacíe el tanque de reserva (si necesario, limpie el interior del tanque) y desenrosque la conexión flexible conectada al dispositivo de entrada.*

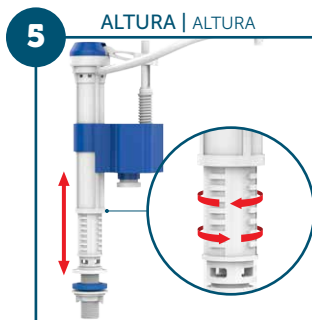


Remova o mecanismo defeituoso.  
*Retire el dispositivo defectuoso.*

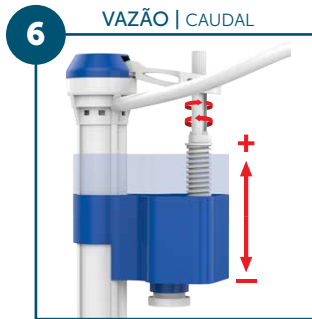


No mesmo furo onde foi removido o defeituoso, instale o novo mecanismo Blukit.  
*En el mismo orificio donde fue retirado el dispositivo defectuoso, instale el nuevo dispositivo Blukit.*

## Regulagem do mecanismo de entrada Regulado del dispositivo de entrada

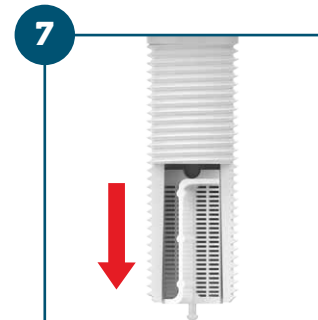


Ajuste a altura do mecanismo de acordo com a caixa de descarga girando o suporte.  
*Ajuste la altura de acuerdo con el tanque de reserva girando el soporte.*

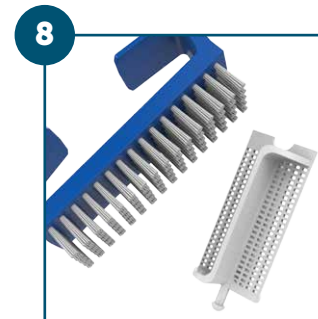


Gire a haste em sentido horário para descargas com maior volume de água ou em sentido anti-horário para descargas com menor volume de água.  
*Gire la varilla en el sentido del reloj para descargas con mayor volumen de agua o en el sentido contrario al del reloj para descargas con menor volumen de agua.*

## Limpeza do filtro Limpieza del filtro



Retire o filtro do interior do mecanismo de entrada. **Obs.:** Caso o filtro não esteja instalado, não utilizar o produto.  
*Retire el filtro del interior del dispositivo de entrada.*  
*Obs.: Si el filtro no está instalado, no utilizar el producto.*



Com água corrente e o auxílio de uma escova, remova os resíduos acumulados. Para finalizar, recoloca o filtro no interior do mecanismo de entrada.  
*Con agua corriente y el auxilio de un cepillo, remueva los residuos acumulados. Para finalizar, recoloca el filtro en el interior del dispositivo de entrada.*

INSTALAÇÃO DO PRODUTO.



### Regulagem do mecanismo de saída Regulado del dispositivo de salida



Mova a trava de fixação (ver passo 10) e ajuste a altura do tubo extravasor (ladrão) de acordo com a altura da caixa de descarga.

*Mueva la traba de fijación (ver paso 10) y ajuste la altura del tubo rebosadero (succionador) de acuerdo con la altura del tanque de reserva.*



Firme o tubo extravasor (ladrão) e mova a trava de fixação.

*Firme el tubo rebosadero (succionador) y mueva la traba de fijación.*

### Finalizando instalação do conjunto Finalizando instalación del conjunto



Encaixe a válvula de reposição do fecho hidráulico no tubo extravasor (ladrão). A válvula repõe a quantidade de água no fundo do vaso sanitário após a descarga, evitando o retorno de maus cheiros.

*Encaje la válvula de repuesto del cierre hidráulico en el tubo de fuga (escape). La válvula repone la cantidad de agua en el fondo del inodoro después de la descarga, evitando el retorno de malos olores.*



Reabra a válvula de alimentação da caixa de descarga.

*Reabra la válvula de paso del tanque de reserva.*



Encaixe a corrente na alavanca do acionador.

*Encaje la cadena en la palanca del accionador.*



VISTA DE APLICAÇÃO.





Rua João Pessoa, 2566 | Blumenau - SC  
CEP 89036-003 - Fone: +55 47 3331.0800  
CNPJ: 81.604.803/0001-57

 [www.blukit.com.br](http://www.blukit.com.br)

 [facebook.com.br/canalblukit](https://facebook.com.br/canalblukit)

 [youtube.com.br/canalblukit](https://youtube.com.br/canalblukit)