



1. ducha - plásticos de engenharia

1. ducha - plásticos de engenharia

2. suporte - plásticos de engenharia

2. suporte - plásticos de engenharia

3. bucha - plásticos de engenharia

3. bucha - plásticos de engenharia

4. parafuso - aço inoxidável AISI 304

4. tornillo - acero inoxidable AISI 034

DESCRIÇÃO CATÁLOGO:
 DUCHA HIGIÊNICA COM GATILHO E SUPORTE

Passagem interna: 6 mm
 Pressão máxima: 40 m.c.a.
 Temperatura máxima: 60 °C

Referência	Material	Acabamento
240101	Plásticos de Engenharia, Elastômeros e Aço Inoxidável AISI 304	Branco
240102	Plásticos de Engenharia, Elastômeros e Aço Inoxidável AISI 304	Cromado



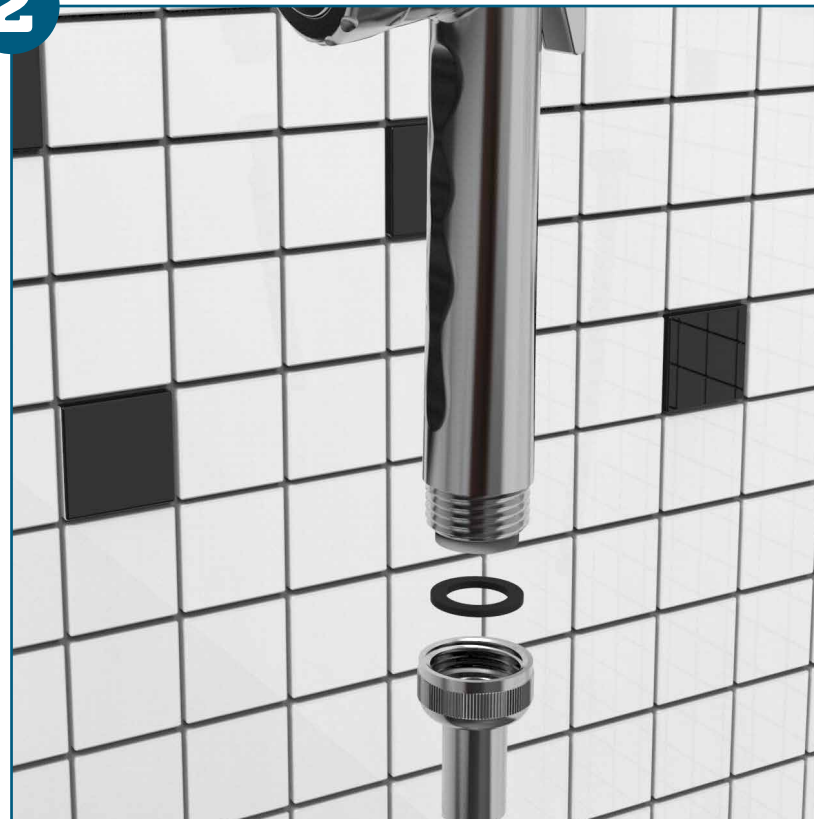
1



Fure a parede com uma broca para concreto (vídia) de 8 mm e fixe o suporte.

Perfore la pared con una broca para concreto (widia) de 8 mm y ajuste el soporte.

2

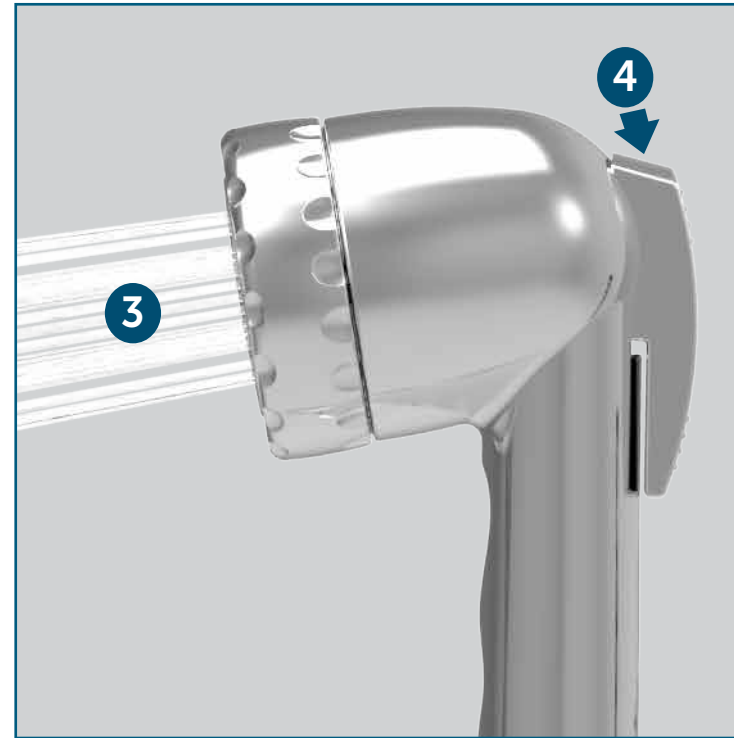


Rosque o terminal da ligação flexível na ducha higiênica junto com o vedante.

Rosque o terminal da ligação flexível na ducha higiênica junto com o vedante.

INSTALAÇÃO DO PRODUTO.





Pressione o gatilho (1) para abrir a ducha e empurre-o para frente (2) para travar em jato contínuo (3).

Presiones el gatillo (1) para abrir la ducha y empújelo hacia adelante (2) para trabar el chorro continuo (3).

Para destravá-la, empurre o gatilho da ducha para baixo.

Segue a versão da frase: Para destrabarla, empuje el gatillo de la ducha hacia abajo.

ATENÇÃO: De acordo com a NBR14877, recomenda-se fechar o registro após a utilização da ducha higiênica.

ATENCIÓN: De acuerdo con la NBR14877, se recomienda cerrar la llave de paso luego de la utilización de la ducha higiénica.

FUNCIONAMENTO.





VISTA DE APLICAÇÃO.





Rua João Pessoa, 2566 | Blumenau - SC
CEP 89036-003 - Fone: +55 47 3331.0800
CNPJ: 81.604.803/0001-57



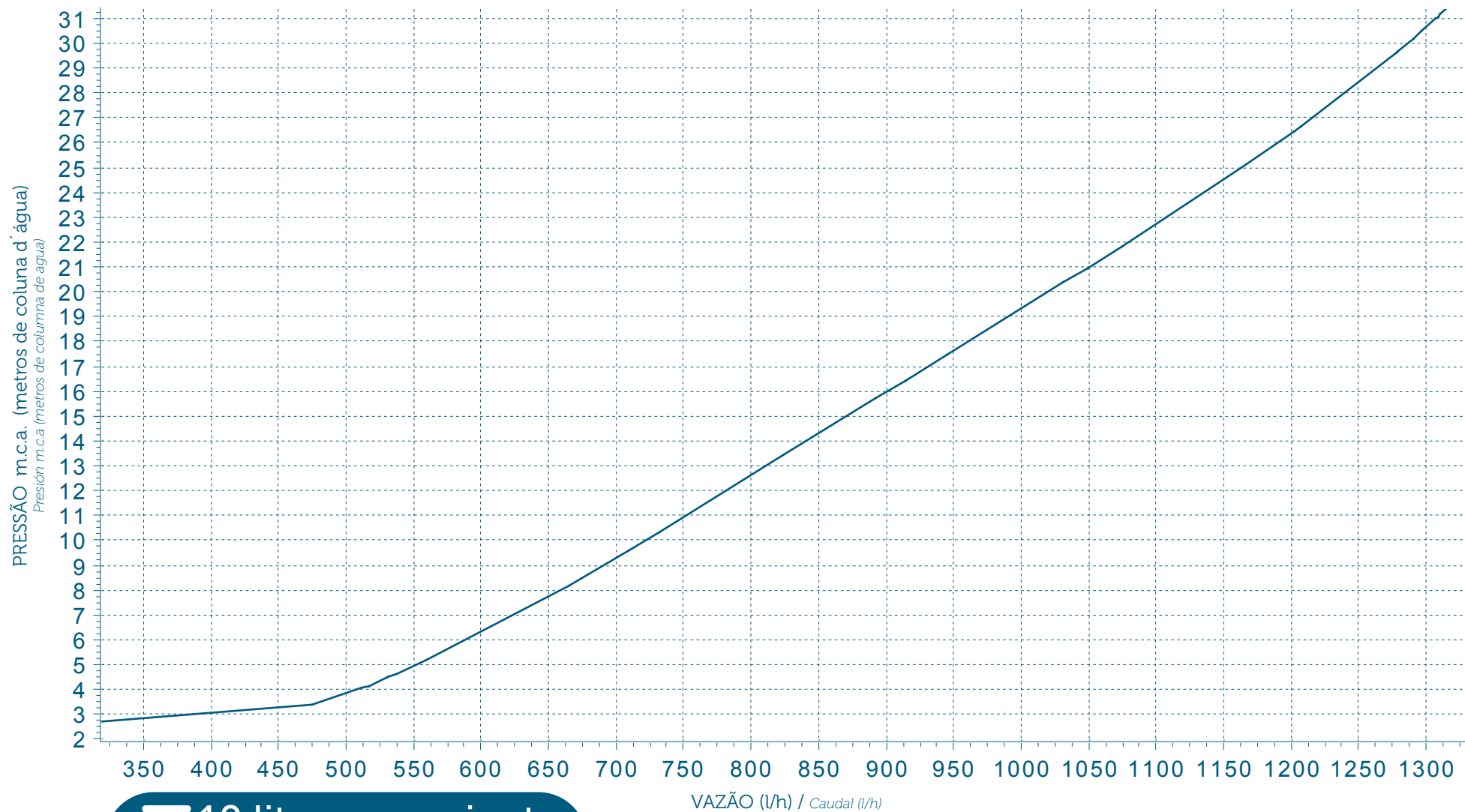
www.blukit.com.br



facebook.com.br/canalblukit



youtube.com.br/canalblukit



 **10 litros por minuto**
 **10 litros por minuto**

(condição de pressão 10 m.c.a.)
 (condición de presión 10 m.c.a.)

CURVA DE VAZÃO.

