

DESCRIÇÃO CATÁLOGO:
Conversores Para Válvulas De Descarga

*acompanha parafusos

Referência	Material	Acabamento	Válvula de descarga acabamento	Válvula de descarga base
150101-41	Aço	Zincado	Deca Hydra Max e Docol	Deca Hydra Luxo de 1 1/4"
150102-41	Aço	Zincado	Deca Hydra Max e Docol	Deca Hydra Luxo de 1 1/2"
155201-41	Aço	Zincado	Docol e Deca Hydra Max	Deca Hydra Max e Docol
154001-41	Aço	Zincado	Deca Hydra Max e Docol	Lorenzetti

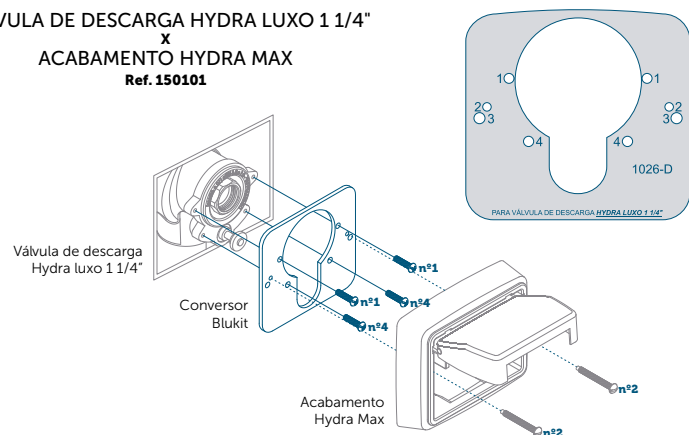
Embalagem

Peso Total	Dimensões (LxAxP)	Tipo
120g	12 x 0,3 x 17,5cm	Saco Plástico
120g	12 x 0,3 x 17,5cm	Saco Plástico
143g	12 x 0,3 x 17,5cm	Saco Plástico
90g	12 x 0,3 x 17,5cm	Saco Plástico



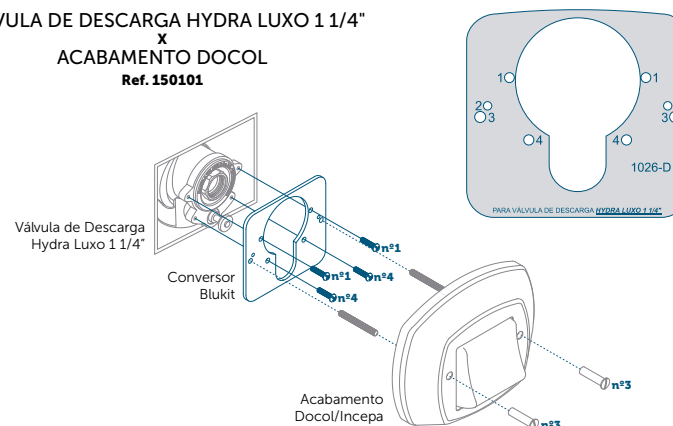
KIT CONVERSOR DE VÁLVULAS DE DESCARGA

VÁLVULA DE DESCARGA HYDRA LUXO 1 1/4" X ACABAMENTO HYDRA MAX Ref. 150101



1. Fixe o Kit na válvula HYDRA LUXO, através dos furos nº 1 e nº 4, com os parafusos que acompanham o produto.
2. Após fixado o Kit sobre a válvula HYDRA LUXO, instale o acabamento HYDRA MAX, utilizando os parafusos. Fixe o acabamento nos furos nº 2 do Kit.

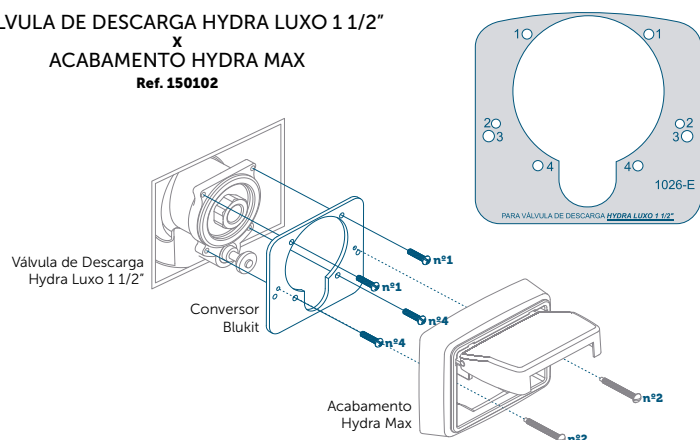
VÁLVULA DE DESCARGA HYDRA LUXO 1 1/4" X ACABAMENTO DOCOL Ref. 150101



1. Fixe o Kit na válvula HYDRA LUXO, através dos furos nº 1 e nº 4, com os parafusos que acompanham o produto.
2. Após fixado o Kit sobre a válvula HYDRA LUXO, instale o acabamento DOCOL, utilizando os parafusos. Fixe o acabamento nos furos nº 3 do Kit.

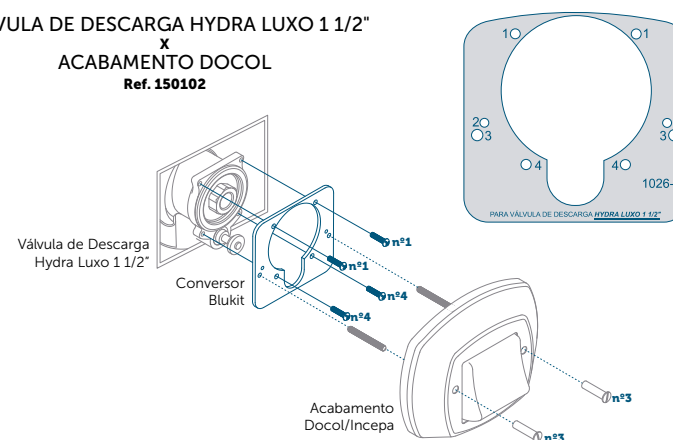
Obs.: O Kit Conversor de Válvula de Descarga foi desenvolvido para uma válvula embutida em situação normal. Caso a mesma esteja muito 'saliente' na parede, utilize um prolongador de canopla.

VÁLVULA DE DESCARGA HYDRA LUXO 1 1/2" X ACABAMENTO HYDRA MAX Ref. 150102



1. Fixe o Kit na válvula HYDRA LUXO, através dos furos nº 1 e nº 4, com os parafusos que acompanham o produto.
2. Após fixado o Kit sobre a válvula HYDRA LUXO, instale o acabamento HYDRA MAX, utilizando os parafusos. Fixe o acabamento nos furos nº 2 do Kit.

VÁLVULA DE DESCARGA HYDRA LUXO 1 1/2" X ACABAMENTO DOCOL Ref. 150102



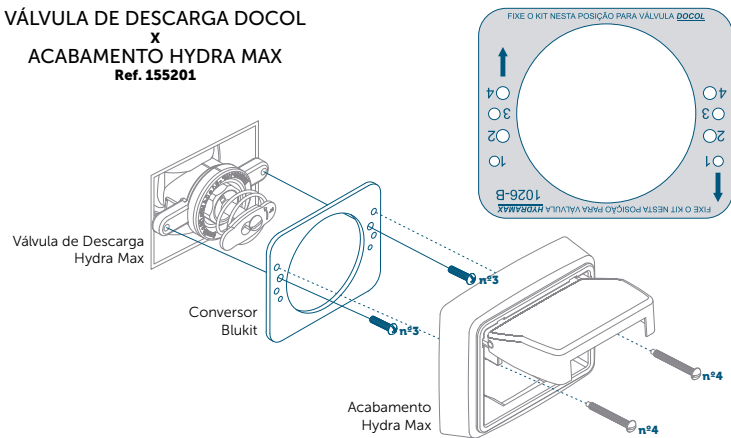
1. Fixe o Kit na válvula HYDRA LUXO, através dos furos nº 1 e nº 4, com os parafusos que acompanham o produto.
2. Após fixado o Kit sobre a válvula HYDRA LUXO, instale o acabamento DOCOL, utilizando os parafusos. Fixe o acabamento nos furos nº 3 do Kit.

VISTA DAS ETAPAS DE INSTALAÇÃO



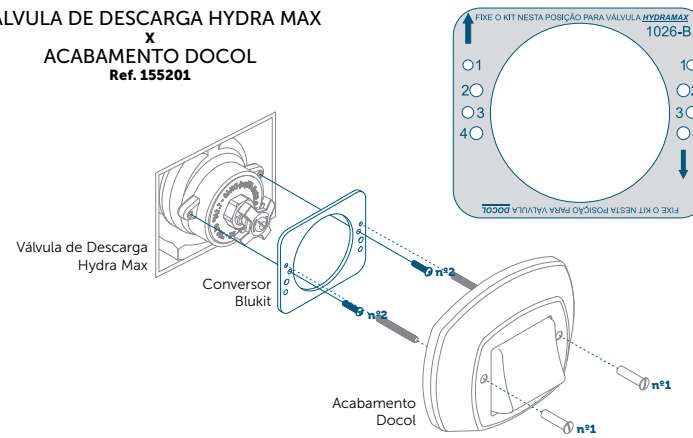
KIT CONVERSOR DE VÁLVULAS DE DESCARGA

VÁLVULA DE DESCARGA DOCOL X ACABAMENTO HYDRA MAX Ref. 155201



1. Fixe o Kit em posição invertida na válvula DOCOL, através dos furos de nº 3, com os parafusos que acompanham o produto.
2. Após fixado o Kit sobre a válvula DOCOL, instale o acabamento HYDRA MAX, utilizando os parafusos. Fixe o acabamento nos furos nº 4 do Kit.

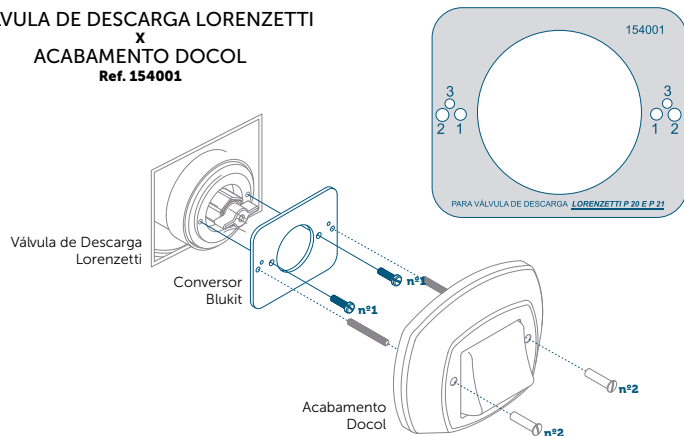
VÁLVULA DE DESCARGA HYDRA MAX X ACABAMENTO DOCOL Ref. 155201



1. Fixe o Kit na válvula HYDRA MAX, através dos furos de nº 2, com os parafusos que acompanham o produto.
2. Após fixado o Kit sobre a válvula HYDRA MAX, instale o acabamento DOCOL, utilizando os parafusos. Fixe o acabamento nos furos nº 1 do Kit.

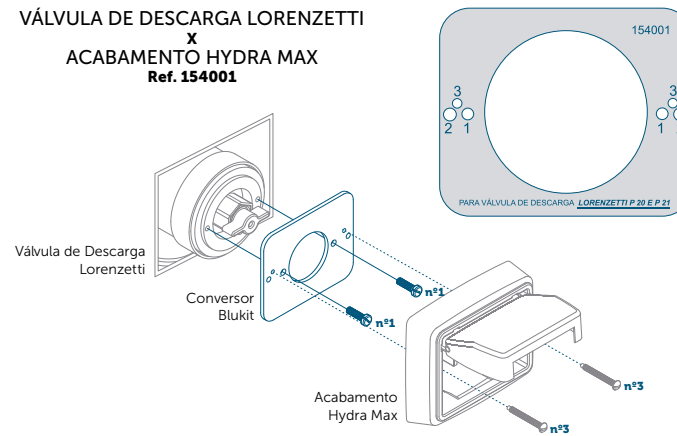
Obs.: O Kit Conversor de Válvula de Descarga foi desenvolvido para uma válvula embutida em situação normal. Caso a mesma esteja muito 'saliente' na parede, utilize um prolongador de canopla.

VÁLVULA DE DESCARGA LORENZETTI X ACABAMENTO DOCOL Ref. 154001



1. Fixe o Kit na válvula LORENZETTI P20 ou P21, através dos furos de nº 1, com os parafusos que acompanham o produto.
2. Após fixado o Kit sobre a válvula LORENZETTI, instale o acabamento DOCOL, utilizando os parafusos. Fixe o acabamento nos furos nº 2 do Kit.

VÁLVULA DE DESCARGA LORENZETTI X ACABAMENTO HYDRA MAX Ref. 154001



1. Fixe o Kit na válvula LORENZETTI P20 ou P21, através dos furos de nº 1, com os parafusos que acompanham o produto.
2. Após fixado o Kit sobre a válvula LORENZETTI, instale o acabamento HYDRA MAX, utilizando os parafusos. Fixe o acabamento nos furos nº 3 do Kit.

VISTA DAS ETAPAS DE INSTALAÇÃO





www.blukit.com.br
www.facebook.com/canalblukit

Rua João Pessoa, 2566 - Bairro da Velha - Blumenau/SC
CEP 89036-0003 - Telefone: (47) 3331-0800